

# 特定個人情報保護評価書(全項目評価書)

評価書番号	評価書名
2	奈良県市町村職員共済組合における公的年金業務等に関する事務 全項目評価書

## 個人のプライバシー等の権利利益の保護の宣言

奈良県市町村職員共済組合は、公的年金業務等における特定個人情報ファイルの取扱いに当たり、個人のプライバシー等の権利利益に影響を及ぼしかねないことを認識し、特定個人情報の漏えい等が発生するリスクを軽減させるため、番号法及び個人情報保護関係法令を遵守し、特定個人情報ファイルの保護と安全な利用について適切な措置を講じることで、個人のプライバシー等の権利利益の保護に取り組んでいることを宣言する。

特記事項

## 評価実施機関名

奈良県市町村職員共済組合

## 個人情報保護委員会 承認日【行政機関等のみ】

## 公表日

令和1年6月27日

## 項目一覧

<b>I 基本情報</b>
(別添1) 事務の内容
<b>II 特定個人情報ファイルの概要</b>
(別添2) 特定個人情報ファイル記録項目
<b>III 特定個人情報ファイルの取扱いプロセスにおけるリスク対策</b>
<b>IV その他のリスク対策</b>
<b>V 開示請求、問合せ</b>
<b>VI 評価実施手続</b>
(別添3) 変更箇所



# I 基本情報

## 1. 特定個人情報ファイルを取り扱う事務

①事務の名称	奈良県市町村職員共済組合における公的年金業務等に関する事務
②事務の内容 ※	<p>1. 至国市町村職員共済組合連合会(以下「市町村連合会」という。)及び指定都市職員共済組合、市町村職員共済組合及び都市職員共済組合(以下「構成組合」という。)は、地方公務員等共済組合法(昭和37年法律第152号。以下「地共済法」という。)に基づき、長期給付に係る業務については共同して行い、市町村連合会の業務の一部は構成組合に行わせることができることされており、市町村連合会は、公的年金に係る業務システム(以下「年金給付システム」という。)、地方公務員共済組合連合会(以下「地共連」という。)が開発・提供する「特定個人情報ファイル」を管理するシステム(以下「個人番号管理システム」という。)、住基ネット利用システム、特別徴収システム等をまとめて管理運営し、各構成組合はそのシステムを利用している。</p> <p>※対象人数は各構成組合を合計した件数</p> <p>また、市町村連合会及び構成組合では、厚生年金保険法(昭和29年法律第115号)及び地共済法に基づき、地方公務員(地方団体関係団体の職員を含む。)等を対象とした年金業務に関する事務を行っている。事務の流れとしては、以下のとおりである。</p> <p>(1)組合員及び組合員であった者の資格管理事務 組合員の資格取得・喪失、標準報酬月額、標準賞与額、諸変更について各所属所等から通知等を受け当該情報を収録する。</p> <p>(2)年金裁定・支給事務 ・組合員、組合員であった者又はこれらの者の遺族からの請求に基づき、他実施機関との年金支給の情報に関する情報連携を行い、年金加入期間(社会保障協定に係る確認も含む。)、在職、雇用保険受給の有無等受給要件を審査し、老齢、遺族、障害の年金裁定及び通知を行う。 ・法令に基づき計算した年金額は定期的に年金受給権者(既に請求があり裁定された者に限る。以下同じ。)への支払を行う。年金の支払に当たっては、所得税の源泉徴収や住民税、介護保険料の特別徴収等の事務も併せて行う。 ・年金受給権者情報(住所、送金先、扶養親族等)の管理を行い、届出に基づき内容の変更を行う。</p> <p>(3)記録照会、年金相談事務 組合員、組合員であった者及び年金受給権者からの加入記録や標準報酬月額記録等の情報照会や年金相談の回答等を行う。</p> <p>上記の(1)～(3)の事務については、適正かつ効率的に事務処理することを目的として、「年金給付システム」を利用して事務を行っている。</p> <p>2. 個人番号の収集・蓄積(平成28年10月から開始) 下記3. (1)及び(2)の事務において、個人番号の収録を行う。 平成28年1月の社会保障・税番号制度の導入に伴い、組合員に係る公的年金業務に関する事務では、「行政手続における特定の個人を識別するための番号の利用等に関する法律(平成25年5月31日法律第27号)」(以下「番号法」という。)に定められた範囲内で個人番号の収集・蓄積を行う。</p> <p>3. 特定個人情報ファイルを取り扱う事務 地方公務員共済組合の各組合は、「個人番号管理システム」を使用し、業務を行うこととしている。この「個人番号管理システム」は、各組合が年金裁定・給付事務に使用する「年金給付システム」と回線接続できないよう開発されており、「年金給付システム」内のデータは個人番号と紐づけてアクセスすることはできないため、「特定個人情報ファイル」に該当しない。</p> <p>よって、市町村連合会及び構成組合における「特定個人情報ファイル」を取り扱う事務は、次のとおり。</p> <p>なお、(2)(6)(9)は構成組合のみが、(4)(5)(7)は市町村連合会のみが行う事務である。</p> <p>(1)地方公共団体情報システム機構(以下「J-LIS」という。)から、年金受給権者及び加給年金額対象配偶者の住民票コード又は基本4情報を基に個人番号を取得し、「個人番号管理システム」へ登録する事務</p> <p>(2)公的年金等源泉徴収票及び公的年金等支払報告書を国税庁や市区町村(地方税電子化協議会)に提出するため、年金受給権者から申し出を受けた扶養控除対象者の個人番号を「個人番号管理システム」へ登録する事務</p> <p>(3)「個人番号管理システム」において、年金受給権者、加給年金額対象配偶者及び扶養控除対象者を特定する番号(以下「利用番号等」という。)と個人番号との紐付け管理を行う事務</p> <p>(4)「年金給付システム」で作成した「源泉徴収票ファイル」に対し、「個人番号管理システム」で管理する該当者の個人番号データを追加し、国税庁に提出する事務</p> <p>(5)「年金給付システム」で作成した「支払報告書ファイル」に対し、「個人番号管理システム」で管理する該当者の個人番号データを追加し、地方税電子化協議会経由で市区町村に提出する事務</p> <p>(6)年金請求書等を他の実施機関に電子回付する事務</p> <p>(7)年金からの住民税の特別徴収に係る情報について、地方公務員共済組合連合会及び地方税電子化協議会を経由して市区町村と情報交換する事務</p> <p>(8)J-LISに個人番号による生存異動照会を行い、生存情報及び住所情報を取得する事務</p>



	<p>(9)情報提供ネットワークを通じて外部連携機関(市区町村等)へ情報照会を行い、住民票関係情報等を確認する事務</p> <p>※前提 地方公務員共済組合の保有する「特定個人情報ファイル」は、番号法第27条第1項において、その他の特定個人情報保護委員会規則で定めるもの(「特定個人情報保護評価に関する規則」第4条第5号)に該当するものとして、同法第27条に基づく特定個人情報保護評価の実施は義務付けられていない。 しかしながら、当該特定個人情報保護評価の目的に鑑み、市町村連合会及び構成組合は任意で特定個人情報保護評価を実施することとする。</p>
--	---

③対象人数	<p>[ 30万人以上 ]</p> <p>&lt;選択肢&gt; 1) 1,000人未満 2) 1,000人以上1万人未満 3) 1万人以上10万人未満 4) 10万人以上30万人未満 5) 30万人以上</p>
-------	--

**2. 特定個人情報ファイルを取り扱う事務において使用するシステム**

**システム1**

①システムの名称	個人番号管理システム
②システムの機能	<p>個人番号管理システムは、番号制度の導入に伴い公的年金業務で利用する個人番号を管理するためのシステムで、業務で年金受給権者、年金受給権者と同一住所の者、加給年金額対象配偶者及び扶養控除対象者を特定する番号(以下「利用番号」という。)と個人番号との紐付け管理を行う。</p> <p>J-LISから住民基本台帳ネットワーク利用システム(以下「住基ネット利用システム」という。)を通じて取得した個人番号を一括登録する機能、個人番号及び利用番号等を登録・変更・削除・照会する機能、源泉徴収票及び支払報告書の提出に係る事務並びに年金からの特別徴収に係る事務において個人番号をDVD又は外付HDD(以下「電子媒体等」という。)に書込む機能を有する。</p>
③他のシステムとの接続	<p>[ ] 情報提供ネットワークシステム [ ] 庁内連携システム</p> <p>[ ] 住民基本台帳ネットワークシステム [ ] 既存住民基本台帳システム</p> <p>[ ] 宛名システム等 [ ] 税務システム</p> <p>[ <input checked="" type="checkbox"/> ] その他 ( 包括照会支援システム )</p>

**システム2～5**

**システム2**

①システムの名称	受付・進捗管理システム
②システムの機能	<p>厚生年金保険法第100条の3の2に基づき、同法第2条の第1項各号で定める実施機関(日本年金機構、国家公務員共済組合、地方公務員共済組合及び私学共済組合)は、年金請求書の受付等についてワンストップサービス※で事務を行うこととされている。</p> <p>そのため、年金請求書等を受け付けた実施機関は当該年金請求書等を画像化し、日本年金機構が管理する公的年金給付総合情報連携システムに電子回付することによって、他の実施機関に提供する必要はある。</p> <p>具体的には、地方公務員共済組合の各組合が受け付けた年金請求書等を画像化して受付・進捗管理システムの届け書画像ファイルに一時保管し、当該画像データに基本情報を紐付け後、当日の21時～22時にバッチ処理により、専用線を通じて日本年金機構の公的年金給付総合情報連携システムへ送信する。</p> <p>また、日本年金機構が管理する公的年金給付総合情報連携システム(受付進捗管理機能)をオンライン上で参照、利用する。</p> <p>※ 一元化前は、民間会社に勤務した期間の厚生年金は日本年金機構に、公務員として勤務した期間の共済年金は共済組合にそれぞれ年金請求手続をしていたが、一元化以降は、いずれか1か所の申請機関に年金請求書を提出すれば、他の申請機関にも年金の請求が自動的にオス。</p>
③他のシステムとの接続	<p>[ ] 情報提供ネットワークシステム [ ] 庁内連携システム</p> <p>[ ] 住民基本台帳ネットワークシステム [ ] 既存住民基本台帳システム</p> <p>[ ] 宛名システム等 [ ] 税務システム</p> <p>[ <input checked="" type="checkbox"/> ] その他 ( 公的年金給付総合情報連携システム )</p>



システム3	
①システムの名称	住基ネット利用システム
②システムの機能	住民基本台帳ネットワークシステムと接続し、J-LISと特定個人情報を含む個人情報の授受を行うシステムである。 授受処理の過程で一時的に特定個人情報ファイルがサーバ内に置かれるが、処理完了後は削除され、当システムに特定個人情報は残らない。
③他のシステムとの接続	<input type="checkbox"/> 情報提供ネットワークシステム <input type="checkbox"/> 庁内連携システム <input checked="" type="checkbox"/> 住民基本台帳ネットワークシステム <input type="checkbox"/> 既存住民基本台帳システム <input type="checkbox"/> 宛名システム等 <input type="checkbox"/> 税務システム <input checked="" type="checkbox"/> その他（媒体交換システム、地方公務員共済組合番号システム、包括照会支援システム）
システム4	
①システムの名称	媒体交換システム
②システムの機能	媒体交換システムは、住基全国センター及び地方税電子化協議会との情報交換を個人番号が付与された情報（データ）で行うため、これらの情報交換相手先システム、年金給付システム、住基ネット利用システム及び個人番号管理システムとの間において、個人番号が付与された情報の情報交換に係る媒介手段として構築したシステムである。 このうち、住基全国センターから提供された本人確認情報照会結果ファイル（個人番号を含む。）については、個人番号を登録させるため、個人番号管理システムに個人番号を含むデータを連携するが、年金給付システムへは、個人番号を取り除いた上、データを連携することとしている。 なお、処理完了後は特定個人情報ファイルが削除され、当システムに特定個人情報は残らない。
③他のシステムとの接続	<input checked="" type="checkbox"/> 情報提供ネットワークシステム <input type="checkbox"/> 庁内連携システム <input type="checkbox"/> 住民基本台帳ネットワークシステム <input type="checkbox"/> 既存住民基本台帳システム <input type="checkbox"/> 宛名システム等 <input type="checkbox"/> 税務システム <input checked="" type="checkbox"/> その他（住基ネット利用システム、包括照会支援システム）
システム5	
①システムの名称	地方公務員共済組合番号システム
②システムの機能	地方公務員共済組合番号システムとは、国やその他機関及び市町村連合会及び構成組合との間で長期給付に係る情報等の連携を行うために構築されたシステムである。 このため、情報提供ネットワークシステムと年金給付システム等の既存業務システムとの間の情報の授受の仲介、情報提供等に用いる副本データ及び機関別符号の管理を担っており、情報提供ネットワークシステムを通じた情報照会・提供業務に係る機能を有する。 地方公務員共済組合番号システムの中間サーバーは、情報保有機関ごとに設置することとされているため、地方職員共済組合、地方職員共済組合団体共済部、公立学校共済組合、警察共済組合、東京都職員共済組合及び市町村連合会の6つの組合それぞれに、中間サーバーを構築している。 地方公務員共済組合番号システムは、地方公務員共済組合連合会において運営するが、格納される特定個人情報は、市町村連合会がその内容を管理する。
③他のシステムとの接続	<input checked="" type="checkbox"/> 情報提供ネットワークシステム <input type="checkbox"/> 庁内連携システム <input type="checkbox"/> 住民基本台帳ネットワークシステム <input type="checkbox"/> 既存住民基本台帳システム <input type="checkbox"/> 宛名システム等 <input type="checkbox"/> 税務システム <input checked="" type="checkbox"/> その他（住基ネット利用システム、包括照会支援システム）





### 3. 特定個人情報ファイル名

- (1)本人確認情報照会結果ファイル
- (2)扶養控除対象者ファイル
- (3)個人番号管理ファイル
- (4)届書画像ファイル
- (5)情報連携ファイル

### 4. 特定個人情報ファイルを取り扱う理由

①事務実施上の必要性	<p>番号法に定められた範囲内で、記録照会・年金相談、所得税法(昭和40年法律第33号)及び地方税法(昭和25年法律第226号)で定められた業務に対応するとともに、情報提供ネットワークシステムを利用した外部連携機関との情報連携を行うため、利用番号等(別添2(個人番号管理ファイルのファイル記録項目)参照)と個人番号を紐付けて管理する必要がある。</p> <p>源泉徴収票及び支払報告書の提出事務並びに個人住民税の年金からの特別徴収事務に関して、個人番号をデータに付加する必要があることから、年金受給権者の個人番号を管理、出力等を可能とする必要がある。</p>
②実現が期待されるメリット	<p>情報提供ネットワークシステムを利用した外部連携機関との情報連携により、各種年金の請求時に提出が求められていた行政機関が発行する添付書類(住民票・所得証明書等)の省略が図られ、年金受給権者等の負担の軽減に資することができる。</p> <p>源泉徴収票、支払報告書及び年金からの特別徴収データに個人番号を付加することにより、税関係業務の効率化及び税の公平、公正な徴収が実現可能となる。</p>

### 5. 個人番号の利用 ※

法令上の根拠	<ol style="list-style-type: none"> <li>1. 番号法 <ul style="list-style-type: none"> <li>・第9条第1項及び第3項(利用範囲)</li> <li>・別表第一 項番24,39,86</li> <li>・番号法別表第一の主務省令で定める命令第21条の2,第30条の2,第61条</li> </ul> </li> <li>2. 住民基本台帳法(平成27年6月3日法律第32号時点) <ul style="list-style-type: none"> <li>・第30条の9</li> <li>・別表第一 19,74,77の9</li> </ul> </li> <li>3. 所得税法 <ul style="list-style-type: none"> <li>・第203条の2、第203条の3、第203条の4、第203条の5、第226条</li> <li>・所得税施行規則 第77条の2、第77条の3、第77条の4、第94条の2</li> </ul> </li> <li>4. 地方税法 <ul style="list-style-type: none"> <li>・第45条の3の3、第317条の3の3、第317条の6、第321条の7の2、第321条の7の3、第321条の7の4、第321条の7の5、附則第35条の5</li> <li>・地方税法施行令 第48条の9の16、第48条の9の17</li> <li>・地方税法施行規則 第2条の3の5、第2条の3の6、第9条の6、第9条の8</li> </ul> </li> <li>5. 厚生年金保険法 <ul style="list-style-type: none"> <li>・第100条の3の2</li> <li>・厚生年金保険法施行令第4条の2の14</li> <li>・厚生年金保険法施行規則第87条の3</li> <li>・地方公務員等共済組合法施行規程第126条</li> </ul> </li> </ol>
--------	--

### 6. 情報提供ネットワークシステムによる情報連携 ※

①実施の有無	[ 実施する ]	<選択肢> 1) 実施する 2) 実施しない 3) 未定
②法令上の根拠	番号法 ・第19条第7項 ・別表第二 35、59、60(情報照会) ・別表第二 1、2、3、4、6、9、12、15、25、26、34、39、57、58、62、66、68、72、81、85、92、94、106、110、114、120(情報提供)	

### 7. 評価実施機関における担当部署

①部署	奈良県市町村職員共済組合年金課
②所属長の役職名	年金課長

### 8. 他の評価実施機関

--	--

**(別添1) 事務の内容**

別添のとおり。

(備考)

## II 特定個人情報ファイルの概要

1. 特定個人情報ファイル名	
(1)本人確認情報照会結果ファイル	
2. 基本情報	
①ファイルの種類 ※	[ システム用ファイル ] <選択肢> 1) システム用ファイル 2) その他の電子ファイル(表計算ファイル等)
②対象となる本人の数	[ 100万人以上1,000万人未満 ] <選択肢> 1) 1万人未満 2) 1万人以上10万人未満 3) 10万人以上100万人未満 4) 100万人以上1,000万人未満 5) 1,000万人以上
③対象となる本人の範囲 ※	年金受給権者、加給年金額対象者等 ※全構成組合を合計した件数
その必要性	番号法に定められた範囲内で、記録照会、年金相談並びに所得税法及び地方税法で定められた業務に対応するとともに、情報提供ネットワークシステムを利用した外部連携機関との情報連携を行うため、利用番号等と個人番号を紐付けて管理する必要がある。
④記録される項目	[ 10項目以上50項目未満 ] <選択肢> 1) 10項目未満 2) 10項目以上50項目未満 3) 50項目以上100項目未満 4) 100項目以上
主な記録項目 ※	・識別情報 [ <input type="checkbox"/> ] 個人番号 [ <input type="checkbox"/> ] 個人番号対応符号 [ <input type="checkbox"/> ] その他識別情報(内部番号) ・連絡先等情報 [ <input type="checkbox"/> ] 4情報(氏名、性別、生年月日、住所) [ <input type="checkbox"/> ] 連絡先(電話番号等) [ <input type="checkbox"/> ] その他住民票関係情報 ・業務関係情報 [ <input type="checkbox"/> ] 国税関係情報 [ <input type="checkbox"/> ] 地方税関係情報 [ <input type="checkbox"/> ] 健康・医療関係情報 [ <input type="checkbox"/> ] 医療保険関係情報 [ <input type="checkbox"/> ] 児童福祉・子育て関係情報 [ <input type="checkbox"/> ] 障害者福祉関係情報 [ <input type="checkbox"/> ] 生活保護・社会福祉関係情報 [ <input type="checkbox"/> ] 介護・高齢者福祉関係情報 [ <input type="checkbox"/> ] 雇用・労働関係情報 [ <input type="checkbox"/> ] 年金関係情報 [ <input type="checkbox"/> ] 学校・教育関係情報 [ <input type="checkbox"/> ] 災害関係情報 [ <input type="checkbox"/> ] その他 ( )
その妥当性	個人番号、その他識別情報(内部番号)、4情報(氏名、性別、生年月日、住所)、その他住所住民票関係情報:対象者を正確に特定するために必要。
全ての記録項目	別添2を参照。
⑤保有開始日	平成28年10月
⑥事務担当部署	奈良県市町村職員共済組合 年金課



3. 特定個人情報の入手・使用		
①入手元 ※	<input type="checkbox"/> 本人又は本人の代理人 <input type="checkbox"/> 評価実施機関内の他部署 ( ) <input type="checkbox"/> 行政機関・独立行政法人等 ( ) <input type="checkbox"/> 地方公共団体・地方独立行政法人 ( ) <input type="checkbox"/> 民間事業者 ( ) <input checked="" type="checkbox"/> その他 ( J-LIS )	
②入手方法	<input type="checkbox"/> 紙 <input type="checkbox"/> 電子記録媒体(フラッシュメモリを除く。) <input type="checkbox"/> フラッシュメモリ <input type="checkbox"/> 電子メール <input checked="" type="checkbox"/> 専用線 <input type="checkbox"/> 庁内連携システム <input type="checkbox"/> 情報提供ネットワークシステム <input checked="" type="checkbox"/> その他 ( 住基ネット利用システム )	
③入手の時期・頻度	<b>【J-LISからの取得】</b> 組合員の受給権発生時、定期的な生存異動の確認時にJ-LISに対し個人番号又は基本4情報による照会を行い、個人番号を入手する。(平成29年11月以降) 既に住民票コードを取得している年金受給権者については、J-LISに個人番号の照会を行い収録する。住民票コード未登録者は基本4情報照会により個人番号を取得し、収録を行う。(平成28年10月以降)	
④入手に係る妥当性	<b>【J-LISからの取得】</b> J-LISを通じ個人番号を入手することが可能である旨、番号法第14条(提供の要求)に明示されている。	
⑤本人への明示	<b>【J-LISからの取得】</b> 特定個人情報を入手することの利用目的を当組合のHPで明示するほか、広報誌への掲載を実施する。なお、J-LISを通じ個人番号を入手することが可能である旨、番号法第14条第2項に明示されている	
⑥使用目的 ※	<b>【J-LISからの取得】</b> J-LISから提供を受けた個人番号は、個人番号管理システム運営委託先へ送付し、個人番号と利用番号等を紐付けて個人番号管理ファイルとして管理される。 年金の決定・支給、記録照会・年金相談、J-LISへの生存異動照会、年金からの特別徴収事務に対応するため、公的年金等支払報告書及び公的年金等の源泉徴収票作成時に個人番号を付加するために使用する。  ※市町村連合会及び構成組合は、あらかじめ年金受給権者に対し、個人番号利用事務、個人番号関係事務の両方を利用目的として個人番号を利用する旨を通知等したうえで、個人番号をJ-LISから取得し、個人番号利用事務、個人番号関係事務の両方で利用することとしている。	
変更の妥当性	—	
⑦使用の主体	使用部署 ※	奈良県市町村職員共済組合 年金課
	使用者数	<input type="checkbox"/> 10人以上50人未満 <input type="checkbox"/> <b>&lt;選択肢&gt;</b> 1) 10人未満 2) 10人以上50人未満 3) 50人以上100人未満 4) 100人以上500人未満 5) 500人以上1,000人未満 6) 1,000人以上
⑧使用方法 ※	個人番号又は基本4情報により、J-LISから個人番号を含む本人確認情報の取得を行う。 J-LISから提供を受けた個人番号を電子媒体等に格納して、個人番号管理システム運営委託先へ送付する。	
情報の突合 ※	既に個人番号を取得している者については、J-LISに個人番号による生存異動照会を行い、個人番号を変更した者がいれば変更後の個人番号と利用番号等を紐付けて収録する。 個人番号未登録者は基本4情報照会を行い、個人番号と利用番号等を紐付けて収録する。	
情報の統計分析 ※	—	
権利利益に影響を与え得る決定 ※	—	
⑨使用開始日	平成28年10月24日	



4. 特定個人情報ファイルの取扱いの委託		
委託の有無 ※	[ 委託する ] <選択肢> 1) 委託する 2) 委託しない ( 3 ) 件	
委託事項1	住基ネット利用システムのシステム運用、システム保守	
①委託内容	<p>&lt;前提&gt; 各構成組合分を市町村連合会がまとめて委託している。</p> <p>&lt;内容&gt; 住基ネット利用システムのシステム運用  <ul style="list-style-type: none"> <li>・システムの起動、停止</li> <li>・システムの稼働状況監視、資源監視</li> <li>・システムの異常検知時の市町村連合会への報告、稼働系から待機系への切替等の一次対応</li> <li>・システムのバックアップ取得と保管</li> <li>・市町村連合会からの作業指示に基づく、以下の処理実行                他システムで作成された各種照会要求情報を受領し、J-LISへ送信する                J-LISから返ってきた各種照会結果情報を取り出し、必要なシステムへ送付する                (授受形態、手段、暗号化等は事前に決めておく)</li> <li>・定期(月次)でのシステム運用状況報告と翌月のシステム運用スケジュール調整、確認</li> </ul>           住基ネット利用システムのシステム保守  <ul style="list-style-type: none"> <li>・市町村連合会が認めたプログラムのリリース作業等の保守作業</li> <li>・市町村連合会との事前了解に基づく、ハードウェア障害時の機器交換等の保守作業</li> <li>・市町村連合会からの作業指示に基づく、システム稼働に係る調査</li> </ul> </p>	
②取扱いを委託する特定個人情報ファイルの範囲	[ 特定個人情報ファイルの全体 ] <選択肢> 1) 特定個人情報ファイルの全体 2) 特定個人情報ファイルの一部	
対象となる本人の数	[ 100万人以上1,000万人未満 ] <選択肢> 1) 1万人未満 2) 1万人以上10万人未満 3) 10万人以上100万人未満 4) 100万人以上1,000万人未満 5) 1,000万人以上	
対象となる本人の範囲 ※	年金受給権者、加給年金額対象者等 ※全構成組合を合計した件数	
その妥当性	システム全体に係る運用・保守等を適切に実施するためには、専門的かつ高度な知識・技術を要すること等、全体の取扱いを委託することが必要であるため。なお、市町村連合会及び構成組合において、運用・保守業務を行うよりも、より高水準のセキュリティを確保することが可能である。	
③委託先における取扱者数	[ 10人未満 ] <選択肢> 1) 10人未満 2) 10人以上50人未満 3) 50人以上100人未満 4) 100人以上500人未満 5) 500人以上1,000人未満 6) 1,000人以上	
④委託先への特定個人情報ファイルの提供方法	[ <input checked="" type="checkbox"/> ] 専用線 [ ] 電子メール [ ] 電子記録媒体(フラッシュメモリを除く。) [ ] フラッシュメモリ [ ] 紙 [ ] その他 ( )	
⑤委託先名の確認方法	委託先名の問合せがあった場合には回答する。	
⑥委託先名	株式会社ほほトラストシステムズ	
再委託	⑦再委託の有無 ※	[ 再委託しない ] <選択肢> 1) 再委託する 2) 再委託しない
	⑧再委託の許諾方法	
	⑨再委託事項	

委託事項2～5		
委託事項2	媒体交換システムのシステム運用、システム保守	
①委託内容	<p>&lt;前提&gt; 各構成組合分を市町村連合会がまとめて委託している。</p> <p>&lt;内容&gt; 媒体交換システム運用 ・システムの起動、停止 ・システムの稼働状況監視、資源監視 ・システムの異常検知時の委託元への報告、障害箇所特定等の一次対応 ・システムのプログラム及びアクセスログのバックアップ取得と保管 ・委託元からの作業指示に基づく、個人番号等を含むデータの電子媒体等の読み込み及び書き込み（暗号化含む。） ・定期（月次）でのシステム運用状況報告と翌月のシステム運用スケジュール調整、確認</p> <p>媒体交換システム保守 ・市町村連合会が認めたプログラムのリリース作業等の保守作業 ・市町村連合会からの作業指示に基づく、システム稼働に係る調査</p>	
②取扱いを委託する特定個人情報ファイルの範囲	<p>[ 特定個人情報ファイルの全体 ]</p> <p>&lt;選択肢&gt; 1) 特定個人情報ファイルの全体 2) 特定個人情報ファイルの一部</p>	
	<p>対象となる本人の数</p> <p>[ 100万人以上1,000万人未満 ]</p> <p>&lt;選択肢&gt; 1) 1万人未満 2) 1万人以上10万人未満 3) 10万人以上100万人未満 4) 100万人以上1,000万人未満 5) 1,000万人以上</p>	
	<p>対象となる本人の範囲 ※</p> <p>年金受給権者、加給年金額対象者等</p>	
	<p>その妥当性</p> <p>システム全体に係る運用・保守等を適切に実施するためには、専門的かつ高度な知識・技術を要すること等、全体の取扱いを委託することが必要であるため。なお、市町村連合会及び構成組合において、運用・保守業務を行うよりも、より高水準のセキュリティを確保することが可能である。</p>	
③委託先における取扱者数	<p>[ 10人未満 ]</p> <p>&lt;選択肢&gt; 1) 10人未満 2) 10人以上50人未満 3) 50人以上100人未満 4) 100人以上500人未満 5) 500人以上1,000人未満 6) 1,000人以上</p>	
④委託先への特定個人情報ファイルの提供方法	<p>[ <input checked="" type="checkbox"/> ] 専用線 [ ] 電子メール [ ] 電子記録媒体（フラッシュメモリを除く。） [ ] フラッシュメモリ [ ] 紙 [ ] その他（ )</p>	
⑤委託先名の確認方法	委託先名の問合せがあった場合には回答する。	
⑥委託先名	株式会社 株式会社 株式会社	
再委託	<p>⑦再委託の有無 ※</p> <p>[ 再委託しない ]</p> <p>&lt;選択肢&gt; 1) 再委託する 2) 再委託しない</p>	
	⑧再委託の許諾方法	
	⑨再委託事項	











**(別添2) 特定個人情報ファイル記録項目**

【生存異動照会結果情報ファイル】

【4情報照会結果情報ファイル】

1. 要求レコード番号
2. 提供事務区分
3. 個人番号提供事務区分
4. 対象者識別情報
5. 照会対象期間(開始年月日)
6. 照会対象期間(終了年月日)
7. 照会基準日
8. 消除者の要否
9. 対象者住民票コード
10. 対象者氏名(漢字)
11. 対象者氏名(かな)
12. 対象者生年月日
13. 対象者性別
14. 対象者住所
15. 対象者住所(市町村コード)
16. 対象者個人番号
17. 予備
18. 処理結果コード
19. 照会結果レコード数
20. 照会結果レコード連番
21. 照会一致項目
22. 異動有無
23. 生存状況
24. 変更状況
25. 住民票コード
26. 氏名(漢字)
27. 氏名(かな)
28. 生年月日
29. 性別
30. 住所
31. 個人番号
32. 異動事由
33. 異動年月日
34. 外字情報(氏名外字数)
35. 外字情報(住所外字数)
36. 外字データレコード数
37. 市町村コード
38. 不参加団体対象フラグ
39. 検索パターン番号
40. 予備
41. 個人番号変更フラグ

## II 特定個人情報ファイルの概要

1. 特定個人情報ファイル名	
(2) 扶養控除対象者ファイル	
2. 基本情報	
①ファイルの種類 ※	[ その他の電子ファイル(表計算ファイル等) ] <選択肢> 1) システム用ファイル 2) その他の電子ファイル(表計算ファイル等)
②対象となる本人の数	[ 10万人以上100万人未満 ] <選択肢> 1) 1万人未満 2) 1万人以上10万人未満 3) 10万人以上100万人未満 4) 100万人以上1,000万人未満 5) 1,000万人以上
③対象となる本人の範囲 ※	退職給付における扶養控除対象者 ※全構成組合を合計した数
その必要性	国税庁へ提出する公的年金等の源泉徴収票データ及び市区町村へ提出する公的年金等支払報告書データに個人番号を付加するために利用する。
④記録される項目	[ 10項目未満 ] <選択肢> 1) 10項目未満 2) 10項目以上50項目未満 3) 50項目以上100項目未満 4) 100項目以上
主な記録項目 ※	・識別情報 [ <input type="checkbox"/> ] 個人番号 [ <input type="checkbox"/> ] 個人番号対応符号 [ <input type="checkbox"/> ] その他識別情報(内部番号) ・連絡先等情報 [ <input type="checkbox"/> ] 4情報(氏名、性別、生年月日、住所) [ <input type="checkbox"/> ] 連絡先(電話番号等) [ <input type="checkbox"/> ] その他住民票関係情報 ・業務関係情報 [ <input type="checkbox"/> ] 国税関係情報 [ <input type="checkbox"/> ] 地方税関係情報 [ <input type="checkbox"/> ] 健康・医療関係情報 [ <input type="checkbox"/> ] 医療保険関係情報 [ <input type="checkbox"/> ] 児童福祉・子育て関係情報 [ <input type="checkbox"/> ] 障害者福祉関係情報 [ <input type="checkbox"/> ] 生活保護・社会福祉関係情報 [ <input type="checkbox"/> ] 介護・高齢者福祉関係情報 [ <input type="checkbox"/> ] 雇用・労働関係情報 [ <input type="checkbox"/> ] 年金関係情報 [ <input type="checkbox"/> ] 学校・教育関係情報 [ <input type="checkbox"/> ] 災害関係情報 [ <input type="checkbox"/> ] その他 ( )
その妥当性	個人番号、その他識別情報(内部番号):対象者を正確に特定するために必要。
全ての記録項目	別添2を参照。
⑤保有開始日	平成28年10月
⑥事務担当部署	奈良県市町村職員共済組合 年金課

3. 特定個人情報の入手・使用									
①入手元 ※	<input checked="" type="checkbox"/> 本人又は本人の代理人 <input type="checkbox"/> 評価実施機関内の他部署 ( ) <input type="checkbox"/> 行政機関・独立行政法人等 ( ) <input type="checkbox"/> 地方公共団体・地方独立行政法人 ( ) <input type="checkbox"/> 民間事業者 ( ) <input type="checkbox"/> その他 ( )								
②入手方法	<input checked="" type="checkbox"/> 紙 <input type="checkbox"/> 電子記録媒体(フラッシュメモリを除く。) <input type="checkbox"/> フラッシュメモリ <input type="checkbox"/> 電子メール <input type="checkbox"/> 専用線 <input type="checkbox"/> 庁内連携システム <input type="checkbox"/> 情報提供ネットワークシステム <input type="checkbox"/> その他 ( )								
③入手の時期・頻度	平成28年度以降、毎年10月に、翌年分の扶養親族等申告書を送付し、提出された扶養親族等申告書から扶養控除対象者の個人番号を取得し、登録を行う。								
④入手に係る妥当性	番号法第14条(提供の要求)第2項において、J-LISに対し、本人確認情報の提供を求めることができる旨が規定されている。								
⑤本人への明示	法令により定められている事務(公的年金等源泉徴収票及び公的年金等支払報告書への個人番号の記載)に利用する。								
⑥使用目的 ※	国税庁へ提出する源泉徴収票データ及び地方税電子化協議会を經由して市区町村へ提出する支払報告書データに個人番号を付加するために利用する。								
変更の妥当性	—								
⑦使用の主体	使用部署 ※	奈良県市町村職員共済組合 年金課							
	使用者数	[ 10人未満 ] <table border="0" style="margin-left: 20px;"> <tr> <td colspan="2" style="text-align: center;">&lt;選択肢&gt;</td> </tr> <tr> <td>1) 10人未満</td> <td>2) 10人以上50人未満</td> </tr> <tr> <td>3) 50人以上100人未満</td> <td>4) 100人以上500人未満</td> </tr> <tr> <td>5) 500人以上1,000人未満</td> <td>6) 1,000人以上</td> </tr> </table>	<選択肢>		1) 10人未満	2) 10人以上50人未満	3) 50人以上100人未満	4) 100人以上500人未満	5) 500人以上1,000人未満
<選択肢>									
1) 10人未満	2) 10人以上50人未満								
3) 50人以上100人未満	4) 100人以上500人未満								
5) 500人以上1,000人未満	6) 1,000人以上								
⑧使用方法 ※	国税庁へ提出する公的年金等の源泉徴収票データ及び市区町村へ提出する公的年金等支払報告書データに個人番号を付加するために利用する。								
情報の突合 ※	毎年10月に、提出された扶養親族等申告書に記載された扶養控除対象者の個人番号を入力する際に、入力ミスがないか確認する。								
情報の統計分析 ※	—								
権利利益に影響を与え得る決定 ※	—								
⑨使用開始日	平成28年10月31日								





5. 特定個人情報の提供・移転(委託に伴うものを除く。)	
提供・移転の有無	[ ] 提供を行っている ( ) 件 [ ] 移転を行っている ( ) 件 [ O ] 行っていない
提供先1	
①法令上の根拠	
②提供先における用途	
③提供する情報	
④提供する情報の対象となる本人の数	[ ] <span style="float: right;">           &lt;選択肢&gt;            1) 1万人未満            2) 1万人以上10万人未満            3) 10万人以上100万人未満            4) 100万人以上1,000万人未満            5) 1,000万人以上         </span>
⑤提供する情報の対象となる本人の範囲	
⑥提供方法	[ ] 情報提供ネットワークシステム [ ] 専用線 [ ] 電子メール [ ] 電子記録媒体(フラッシュメモリを除く。) [ ] フラッシュメモリ [ ] 紙 [ ] その他 ( )
⑦時期・頻度	
提供先2～5	
提供先6～10	
提供先11～15	
提供先16～20	





**(別添2) 特定個人情報ファイル記録項目**

**【扶養控除対象者ファイル】**

1. 個人番号
2. 利用番号
3. 共済組合独自番号

## II 特定個人情報ファイルの概要

1. 特定個人情報ファイル名	
(3) 個人番号管理ファイル	
2. 基本情報	
①ファイルの種類 ※	[ システム用ファイル ] <選択肢> 1) システム用ファイル 2) その他の電子ファイル(表計算ファイル等)
②対象となる本人の数	[ 100万人以上1,000万人未満 ] <選択肢> 1) 1万人未満 2) 1万人以上10万人未満 3) 10万人以上100万人未満 4) 100万人以上1,000万人未満 5) 1,000万人以上
③対象となる本人の範囲 ※	年金受給権者、加給年金額対象者等 ※全構成組合を合計した件数
その必要性	番号法に定められた範囲内で、記録照会、年金相談並びに所得税法及び地方税法で定められた業務に対応するとともに、情報提供ネットワークシステムを利用した外部連携機関との情報連携を行うため、利用番号等と個人番号を紐付けて管理する必要がある。
④記録される項目	[ 10項目未満 ] <選択肢> 1) 10項目未満 2) 10項目以上50項目未満 3) 50項目以上100項目未満 4) 100項目以上
主な記録項目 ※	・識別情報 [ <input type="checkbox"/> ] 個人番号 [ <input type="checkbox"/> ] 個人番号対応符号 [ <input type="checkbox"/> ] その他識別情報(内部番号) ・連絡先等情報 [ <input type="checkbox"/> ] 4情報(氏名、性別、生年月日、住所) [ <input type="checkbox"/> ] 連絡先(電話番号等) [ <input type="checkbox"/> ] その他住民票関係情報 ・業務関係情報 [ <input type="checkbox"/> ] 国税関係情報 [ <input type="checkbox"/> ] 地方税関係情報 [ <input type="checkbox"/> ] 健康・医療関係情報 [ <input type="checkbox"/> ] 医療保険関係情報 [ <input type="checkbox"/> ] 児童福祉・子育て関係情報 [ <input type="checkbox"/> ] 障害者福祉関係情報 [ <input type="checkbox"/> ] 生活保護・社会福祉関係情報 [ <input type="checkbox"/> ] 介護・高齢者福祉関係情報 [ <input type="checkbox"/> ] 雇用・労働関係情報 [ <input type="checkbox"/> ] 年金関係情報 [ <input type="checkbox"/> ] 学校・教育関係情報 [ <input type="checkbox"/> ] 災害関係情報 [ <input type="checkbox"/> ] その他 ( )
その妥当性	個人番号、その他識別情報(内部番号):対象者を正確に特定するために必要。
全ての記録項目	別添2を参照。
⑤保有開始日	平成28年10月
⑥事務担当部署	奈良県市町村職員共済組合 年金課



3. 特定個人情報の入手-使用	
①入手元 ※	<input checked="" type="checkbox"/> 本人又は本人の代理人 <input type="checkbox"/> 評価実施機関内の他部署 ( ) <input type="checkbox"/> 行政機関・独立行政法人等 ( ) <input type="checkbox"/> 地方公共団体・地方独立行政法人 ( ) <input type="checkbox"/> 民間事業者 ( ) <input checked="" type="checkbox"/> その他 ( 地方公共団体情報システム機構 )
②入手方法	<input checked="" type="checkbox"/> 紙 <input checked="" type="checkbox"/> 電子記録媒体(フラッシュメモリを除く。) <input type="checkbox"/> フラッシュメモリ <input type="checkbox"/> 電子メール <input type="checkbox"/> 専用線 <input type="checkbox"/> 庁内連携システム <input type="checkbox"/> 情報提供ネットワークシステム <input type="checkbox"/> その他 ( )
③入手の時期・頻度	<b>【J-LISからの取得】</b> 組合員の受給権発生時、定期的な生存異動の確認時にJ-LISに対し個人番号又は基本4情報による照会を行い、個人番号を入手する。(平成29年11月以降) 既に住民票コードを取得している年金受給権者については、J-LISに個人番号の照会を行い取得する。(平成28年10月) 年金請求者(住民票コード未登録者)は請求時に、基本4情報照会により個人番号を取得する。(平成28年10月以降) <b>【扶養親族等申告書の提出による取得】</b> 個人番号が記載された扶養親族等申告書の提出を受ける都度、扶養控除対象者の個人番号の収録を行う。(平成28年10月以降)
④入手に係る妥当性	<b>【J-LISからの取得】</b> J-LISを通じ個人番号を入手することが可能である旨、番号法第14条に明示されている。 <b>【扶養親族等申告書の提出による取得】</b> 法令により定められた事務(公的年金等源泉徴収票及び公的年金等支払報告書への個人番号の記載)に利用するため。
⑤本人への明示	<b>【J-LISからの取得】</b> 個人番号を入手することの利用目的を当組合のHPで明示するほか、広報誌への掲載を実施する。なお、J-LISを通じ個人番号を入手することが可能である旨、番号法第14条に明示されている。 <b>【扶養親族等申告書の提出による取得】</b> 個人番号を入手することの利用目的を市町村連合会のHPで明示するほか、広報誌への掲載を実施する。
⑥使用目的 ※	<b>【J-LISからの取得】</b> J-LISから提供を受けた個人番号と利用番号等を紐付けて個人番号管理ファイルとして管理する。 年金の決定・支払、記録照会・年金相談、J-LISへの生存異動照会、年金からの特別徴収事務に対応するため、公的年金等支払報告書及び公的年金等の源泉徴収票作成時に個人番号を付加するために使用する。 <b>【扶養親族等申告書の提出による取得】</b> 扶養親族等申告書の提出により提供を受けた個人番号と利用番号等を紐付けて個人番号管理ファイルとして管理する。 公的年金等支払報告書及び公的年金等の源泉徴収票作成業務を行うために使用する。
変更の妥当性	—



②取扱いを委託する特定個人情報ファイルの範囲	[ 特定個人情報ファイルの全体 ]	<選択肢> 1) 特定個人情報ファイルの全体 2) 特定個人情報ファイルの一部	
	対象となる本人の数	<選択肢> 1) 1万人未満 2) 1万人以上10万人未満 3) 10万人以上100万人未満 4) 100万人以上1,000万人未満 5) 1,000万人以上	
	対象となる本人の範囲 ※	年金受給権者、加給年金額対象者等及び扶養控除対象者 ※全構成組合を合計した件数	
	その妥当性	システム全体に係る運用・保守等を適切に実施するためには、専門的かつ高度な知識・技術を要すること等、全体の取扱いを委託することが必要であるため。 なお、市町村連合会及び各構成組合において、運用・保守業務を行うよりも、より高水準のセキュリティを確保することが可能である。	
③委託先における取扱者数	[ 10人未満 ]	<選択肢> 1) 10人未満 2) 10人以上50人未満 3) 50人以上100人未満 4) 100人以上500人未満 5) 500人以上1,000人未満 6) 1,000人以上	
④委託先への特定個人情報ファイルの提供方法	[ ]専用線 [ ]電子メール [ ]電子記録媒体(フラッシュメモリを除く。) [ ]フラッシュメモリ [ ]紙 [ <input checked="" type="checkbox"/> ]その他 (ファイルの提供はないがサーバ室内で運用・保守業務を行う。)		
⑤委託先名の確認方法	委託先名の問合せがあった場合には回答する。		
⑥委託先名	株式会社ほろシステムズ		
再委託	⑦再委託の有無 ※	[ 再委託しない ]	<選択肢> 1) 再委託する 2) 再委託しない
	⑧再委託の許諾方法		
	⑨再委託事項		



委託事項2～5		
委託事項2	J-LISから取得した個人番号の個人番号管理システムへの格納	
①委託内容	J-LISから取得した個人番号を個人番号管理システムへ格納する。	
②取扱いを委託する特定個人情報ファイルの範囲	<input type="checkbox"/> 特定個人情報ファイルの全体 <small>&lt;選択肢&gt;</small> 1) 特定個人情報ファイルの全体 2) 特定個人情報ファイルの一部	
	対象となる本人の数 <input type="checkbox"/> 100万人以上1,000万人未満 <small>&lt;選択肢&gt;</small> 1) 1万人未満 2) 1万人以上10万人未満 3) 10万人以上100万人未満 4) 100万人以上1,000万人未満 5) 1,000万人以上	
	対象となる本人の範囲 ※ 年金受給権者、加給年金額対象者等 ※構成組合を合計した件数	
	その妥当性 個人番号管理システムのシステム運用、システム保守を委託しているため。なお、市町村連合会及び構成組合において、取得した個人番号の個人番号管理システムへの格納に係る業務を行うよりも、より高水準のセキュリティを確保することが可能である。	
③委託先における取扱者数	<input type="checkbox"/> 10人未満 <small>&lt;選択肢&gt;</small> 1) 10人未満 2) 10人以上50人未満 3) 50人以上100人未満 4) 100人以上500人未満 5) 500人以上1,000人未満 6) 1,000人以上	
④委託先への特定個人情報ファイルの提供方法	<input type="checkbox"/> 専用線 <input type="checkbox"/> 電子メール <input type="checkbox"/> 電子記録媒体(フラッシュメモリを除く。) <input type="checkbox"/> フラッシュメモリ <input type="checkbox"/> 紙 <input checked="" type="checkbox"/> その他 (ファイルの提供はないがサーバ室内でJ-LISからファイルを取得する。 )	
⑤委託先名の確認方法	委託先名の問合せがあった場合には回答する。	
⑥委託先名	機みずほトラストシステムズ	
再委託	⑦再委託の有無 ※ <input type="checkbox"/> 再委託しない <small>&lt;選択肢&gt;</small> 1) 再委託する    2) 再委託しない	
	⑧再委託の許諾方法	
	⑨再委託事項	
委託事項6～10		
委託事項11～15		
委託事項16～20		

5. 特定個人情報の提供・移転(委託に伴うものを除く。)	
提供・移転の有無	[ ] 提供を行っている ( ) 件 [ ] 移転を行っている ( ) 件 [○] 行っていない
提供先1	
①法令上の根拠	
②提供先における用途	
③提供する情報	
④提供する情報の対象となる本人の数	[ ] [ ] <div style="text-align: right; font-size: small;">           &lt;選択肢&gt;            1) 1万人未満            2) 1万人以上10万人未満            3) 10万人以上100万人未満            4) 100万人以上1,000万人未満            5) 1,000万人以上         </div>
⑤提供する情報の対象となる本人の範囲	
⑥提供方法	[ ] 情報提供ネットワークシステム [ ] 専用線 [ ] 電子メール [ ] 電子記録媒体(フラッシュメモリを除く。) [ ] フラッシュメモリ [ ] 紙 [ ] その他 ( )
⑦時期・頻度	







**(別添2) 特定個人情報ファイル記録項目**

**【個人番号管理ファイル】**

1. 個人番号
2. 利用番号
3. 年金証書記号番号
4. 基礎年金番号
5. 給料記録番号
6. 共済組合独自番号

## II 特定個人情報ファイルの概要

1. 特定個人情報ファイル名	
(4)届書画像ファイル	
2. 基本情報	
①ファイルの種類 ※	[ システム用ファイル ] <選択肢> 1) システム用ファイル 2) その他の電子ファイル(表計算ファイル等)
②対象となる本人の数	[ 1万人以上10万人未満 ] <選択肢> 1) 1万人未満 2) 1万人以上10万人未満 3) 10万人以上100万人未満 4) 100万人以上1,000万人未満 5) 1,000万人以上
③対象となる本人の範囲 ※	構成組合に提出された年金請求書等の届け書を他の実施機関に電子回付する必要がある者 ※全構成組合を合計した件数
その必要性	厚生年金保険法第100条の3の2等に基づき、同法第2条の5第1項各号で定める実施機関(日本年金機構、国家公務員共済組合、地方公務員共済組合及び私学共済組合)は、年金請求書の受付等についてワンストップサービス※で事務を行うこととされている。 そのため、年金請求書を受け付けた実施機関は当該年金請求書等を画像化し、日本年金機構が管理する公的年金給付総合情報連携システムに電子回付することによって、他の実施機関に提供する必要がある。 ※一元化前は、民間会社に勤務した期間の厚生年金は日本年金機構に、公務員として勤務した期間の共済年金は共済組合にそれぞれ年金請求手続をしていたが、一元化以降は、いずれか1か所の実施機関に年金請求書を提出すれば、他の実施機関にも年金の請求をしたこととするもの。
④記録される項目	[ 10項目未満 ] <選択肢> 1) 10項目未満 2) 10項目以上50項目未満 3) 50項目以上100項目未満 4) 100項目以上
主な記録項目 ※	・識別情報 [ <input type="checkbox"/> ] 個人番号 [ <input type="checkbox"/> ] 個人番号対応符号 [ <input type="checkbox"/> ] その他識別情報(内部番号) ・連絡先等情報 [ <input type="checkbox"/> ] 4情報(氏名、性別、生年月日、住所) [ <input type="checkbox"/> ] 連絡先(電話番号等) [ <input type="checkbox"/> ] その他住民票関係情報 ・業務関係情報 [ <input type="checkbox"/> ] 国税関係情報 [ <input type="checkbox"/> ] 地方税関係情報 [ <input type="checkbox"/> ] 健康・医療関係情報 [ <input type="checkbox"/> ] 医療保険関係情報 [ <input type="checkbox"/> ] 児童福祉・子育て関係情報 [ <input type="checkbox"/> ] 障害者福祉関係情報 [ <input type="checkbox"/> ] 生活保護・社会福祉関係情報 [ <input type="checkbox"/> ] 介護・高齢者福祉関係情報 [ <input type="checkbox"/> ] 雇用・労働関係情報 [ <input checked="" type="checkbox"/> ] 年金関係情報 [ <input type="checkbox"/> ] 学校・教育関係情報 [ <input type="checkbox"/> ] 災害関係情報 [ <input type="checkbox"/> ] その他 ( )
その妥当性	1. 個人番号、4情報、その他識別情報(内部番号):対象者を正確に特定するために保有。 2. 年金関係情報:各年金制度の年金給付に関する各種届け書の受付等のワンストップサービスを行うにあたり、他実施機関と情報を共有するために情報を保有する。
全ての記録項目	別添2を参照。
⑤保有開始日	平成29年4月
⑥事務担当部署	奈良県市町村職員共済組合 年金課



### 3. 特定個人情報の入手・使用

①入手元 ※	<input checked="" type="checkbox"/> 本人又は本人の代理人 <input type="checkbox"/> 評価実施機関内の他部署 ( ) <input type="checkbox"/> 行政機関・独立行政法人等 ( ) <input type="checkbox"/> 地方公共団体・地方独立行政法人 ( ) <input type="checkbox"/> 民間事業者 ( ) <input type="checkbox"/> その他 ( )
②入手方法	<input checked="" type="checkbox"/> 紙 [ ] 電子記録媒体(フラッシュメモリを除く。) [ ] フラッシュメモリ <input type="checkbox"/> 電子メール [ ] 専用線 [ ] 庁内連携システム <input type="checkbox"/> 情報提供ネットワークシステム <input type="checkbox"/> その他 ( )
③入手の時期・頻度	年金請求者が、年金請求書等を提出する際、随時取得する。
④入手に係る妥当性	年金関連法令に基づき年金請求書等に、また、税関係法令に基づき扶養親族等申告書に個人番号を記載して提出することとなっている。
⑤本人への明示	年金関連法令に基づき年金請求書等に、また、税関係法令に基づき扶養親族等申告書に個人番号を記載して提出することが明示されている。
⑥使用目的 ※	<p>厚生年金保険法等の法令に基づき、年金請求書等の受け付けのワンストップサービスを行うため、他の実施機関で処理が必要な届け書を受け付けた場合は、受付・進捗管理システムを使用し、届け書を画像化し、日本年金機構が管理する公的年金給付総合情報連携システムに電子回付する。</p> <p>変更の妥当性</p>
⑦使用の主体	<p>使用部署 ※</p> <p>奈良県市町村職員共済組合 年金課</p> <p>使用者数</p> <p>[ 10人未満 ]</p> <p>＜選択肢＞</p> <p>1) 10人未満 2) 10人以上50人未満          3) 50人以上100人未満 4) 100人以上500人未満          5) 500人以上1,000人未満 6) 1,000人以上</p>
⑧使用方法 ※	<p>他の実施機関で処理が必要な届け書を受け付けた場合は、受付・進捗管理システムを使用し、届け書を画像化し、日本年金機構が管理する公的年金給付総合情報連携システムに電子回付する。</p> <p>情報の突合 ※</p> <p>年金請求書等が提出された際は、当組合が保有している基礎年金番号と突合の上、記録を特定し、日本年金機構が管理する公的年金給付総合情報連携システムに年金請求書等の画像を電子回付する。</p> <p>情報の統計分析 ※</p> <p>—</p> <p>権利利益に影響を与え得る決定 ※</p> <p>—</p>
⑨使用開始日	平成29年4月1日

4. 特定個人情報ファイルの取扱いの委託		
委託の有無 ※	[ 委託する ] <選択肢> 1) 委託する 2) 委託しない ( 1 ) 件	
委託事項1	受付・進捗管理システムのシステム運用、システム保守	
①委託内容	<p>&lt;前提&gt; 各構成組合分を市町村連合会がまとめて委託している。</p> <p>&lt;内容&gt; 受付・進捗管理システムのシステム運用  <ul style="list-style-type: none"> <li>・システムの起動、停止</li> <li>・システムの稼働状況監視、資源監視</li> <li>・システムの異常検知時の当組合への報告</li> <li>・システムのバックアップ取得と保管</li> <li>・月次でのシステム運用状況報告</li> </ul>           受付・進捗管理システムのシステム運用  <ul style="list-style-type: none"> <li>・市町村連合会が認めたプログラムのリリース作業等の保守作業</li> <li>・市町村連合会との事前了解に基づく、ハードウェア障害時の機器交換等の保守作業</li> <li>・市町村連合会からの作業指示に基づく、システム稼働に係る調査</li> </ul> </p>	
②取扱いを委託する特定個人情報ファイルの範囲	[ 特定個人情報ファイルの全体 ] <選択肢> 1) 特定個人情報ファイルの全体 2) 特定個人情報ファイルの一部	
対象となる本人の数	[ 1万人以上10万人未満 ] <選択肢> 1) 1万人未満 2) 1万人以上10万人未満 3) 10万人以上100万人未満 4) 100万人以上1,000万人未満 5) 1,000万人以上	
対象となる本人の範囲 ※	構成組合に提出された年金請求書等の届け書を他の実施機関に電子回付する必要がある者 ※全構成組合を合計した件数	
その妥当性	システム全体に係る運用・保守等を適切に実施するためには、専門的かつ高度な知識・技術を要すること等、全体の取扱いを委託することが必要であるため。 なお、市町村連合会及び構成組合において、運用・保守業務を行うよりも、より高水準のセキュリティを確保することが可能である。	
③委託先における取扱者数	[ 10人未満 ] <選択肢> 1) 10人未満 2) 10人以上50人未満 3) 50人以上100人未満 4) 100人以上500人未満 5) 500人以上1,000人未満 6) 1,000人以上	
④委託先への特定個人情報ファイルの提供方法	[ <input checked="" type="checkbox"/> ] 専用線 [ ] 電子メール [ ] 電子記録媒体(フラッシュメモリを除く。) [ ] フラッシュメモリ [ ] 紙 [ ] その他 ( )	
⑤委託先名の確認方法	委託先名の問合せがあった場合には回答する。	
⑥委託先名	株式会社ほろシステムズ	
再委託	⑦再委託の有無 ※	[ 再委託しない ] <選択肢> 1) 再委託する 2) 再委託しない
	⑧再委託の許諾方法	
	⑨再委託事項	
委託事項2～5		
委託事項6～10		
委託事項11～15		
委託事項16～20		





<b>移転先1</b>		
①法令上の根拠		
②移転先における用途		
③移転する情報		
④移転する情報の対象となる本人の数		<input type="checkbox"/> [ ] <input type="checkbox"/> ] <ul style="list-style-type: none"> <li>&lt;選択肢&gt;</li> <li>1) 1万人未満</li> <li>2) 1万人以上10万人未満</li> <li>3) 10万人以上100万人未満</li> <li>4) 100万人以上1,000万人未満</li> <li>5) 1,000万人以上</li> </ul>
⑤移転する情報の対象となる本人の範囲		
⑥移転方法		<input type="checkbox"/> [ ] 庁内連携システム <input type="checkbox"/> [ ] 専用線 <input type="checkbox"/> [ ] 電子メール <input type="checkbox"/> [ ] 電子記録媒体(フラッシュメモリを除く。) <input type="checkbox"/> [ ] フラッシュメモリ <input type="checkbox"/> [ ] 紙 <input type="checkbox"/> [ ] その他 ( )
⑦時期・頻度		
<b>移転先2～5</b>		
<b>移転先6～10</b>		
<b>移転先11～15</b>		
<b>移転先16～20</b>		
<b>6. 特定個人情報の保管・消去</b>		
①保管場所 ※		<p>【当組合】</p> <ul style="list-style-type: none"> <li>・受付・進捗管理システムに対しては、専用の業務端末を使用してアクセスする。業務端末使用に際しては主体認証が必要。</li> </ul> <p>【受付・進捗管理システム運営委託先】</p> <ul style="list-style-type: none"> <li>・警備員が常駐し、セキュリティゲートにて入退館管理をしている建物のなかで、さらに顔写真付IDカードに設定した入退室権限設定により入退室管理を行い、監視カメラを備えた制限区域(サーバ室)に設置したサーバに、個人番号(画像データ)を暗号化して保管する。</li> <li>・サーバへのアクセスは、システム運用端末にログインすることで可能となるが、個人番号(画像データ)へのアクセスはできない。</li> </ul>
②保管期間	期間	<input type="checkbox"/> [ ] 1年未満 <input type="checkbox"/> ] <ul style="list-style-type: none"> <li>&lt;選択肢&gt;</li> <li>1) 1年未満                      2) 1年                      3) 2年</li> <li>4) 3年                            5) 4年                      6) 5年</li> <li>7) 6年以上10年未満    8) 10年以上20年未満    9) 20年以上</li> <li>10) 定められていない</li> </ul>
	その妥当性	<p>当組合が受け付けた年金請求書等を日本年金機構が管理する公的年金給付総合情報連携システムに電子回付するためには、事前に、当該年金請求書等を画像化し、その画像が誰のものであるかを特定するための情報(基礎年金番号等)との紐付けを行ったうえで、電子回付する必要がある。この事前作業を行うため、受付・進捗管理システムの届け書画像ファイル(t015_todoke)に年金請求書等の画像を一時保管する必要がある。</p>
③消去方法		<p>受付・進捗管理システム中の年金請求書等の画像は、事前作業が完了後、当日の夜間バッチ処理により、公的年金給付総合情報連携システムに電子回付される。当該バッチ処理による画像(PDF)送信を行い、公的年金給付総合情報連携システムから正常に受信完了したステータス受信後、受付・進捗管理システム中の当該画像情報は、27時に自動で削除される仕様となっている。</p>
<b>7. 備考</b>		
—		

## (別添2) 特定個人情報ファイル記録項目

【受付・進捗管理システム内の届書画像ファイル】

1. ファイル名(画像ファイル名)
2. 組合番号(画像ファイルを登録したユーザの組合番号)
3. 受付番号(画像ファイルの受付番号)
4. 画像情報(申請書画像情報)
5. 転送状態(機構への配信状態を確認する項目)
6. 転送日時(機構への配信日時を確認する項目)
7. 回答結果コード(機構からの回答結果を確認する項目)
8. 回答作成年月日(機構にて回答結果を作成した日時を確認する項目)
9. 登録者
10. 登録日時
11. 更新者
12. 更新日時
13. 画像ファイル

## II 特定個人情報ファイルの概要

1. 特定個人情報ファイル名	
(5)情報連携関係ファイル	
2. 基本情報	
①ファイルの種類 ※	[ システム用ファイル ] <選択肢> 1) システム用ファイル 2) その他の電子ファイル(表計算ファイル等)
②対象となる本人の数	[ 100万人以上1,000万人未満 ] <選択肢> 1) 1万人未満 2) 1万人以上10万人未満 3) 10万人以上100万人未満 4) 100万人以上1,000万人未満 5) 1,000万人以上
③対象となる本人の範囲 ※	年金受給権者、加給年金額対象者等 ※全構成組合を合計した件数
その必要性	・年金の受給要件の確認の際に、住民票・所得証明書等の提出を省略できる等、組合員、年金受給権者の利便性の向上のために利用する。 ・年金相談や記録照会に対応するために利用する。
④記録される項目	[ 100項目以上 ] <選択肢> 1) 10項目未満 2) 10項目以上50項目未満 3) 50項目以上100項目未満 4) 100項目以上
主な記録項目 ※	・識別情報 [ <input type="checkbox"/> ] 個人番号 [ <input type="checkbox"/> ] 個人番号対応符号 [ <input type="checkbox"/> ] その他識別情報(内部番号) ・連絡先等情報 [ <input type="checkbox"/> ] 4情報(氏名、性別、生年月日、住所) [ <input type="checkbox"/> ] 連絡先(電話番号等) [ <input type="checkbox"/> ] その他住民票関係情報 ・業務関係情報 [ <input type="checkbox"/> ] 国税関係情報 [ <input type="checkbox"/> ] 地方税関係情報 [ <input type="checkbox"/> ] 健康・医療関係情報 [ <input type="checkbox"/> ] 医療保険関係情報 [ <input type="checkbox"/> ] 児童福祉・子育て関係情報 [ <input type="checkbox"/> ] 障害者福祉関係情報 [ <input type="checkbox"/> ] 生活保護・社会福祉関係情報 [ <input type="checkbox"/> ] 介護・高齢者福祉関係情報 [ <input type="checkbox"/> ] 雇用・労働関係情報 [ <input type="checkbox"/> ] 年金関係情報 [ <input type="checkbox"/> ] 学校・教育関係情報 [ <input type="checkbox"/> ] 災害関係情報 [ <input type="checkbox"/> ] その他 ( )
その妥当性	・個人番号、その他識別情報(内部番号)、4情報(氏名、性別、生年月日、住所):対象者を正確に特定するために必要。 ・年金関係情報:他機関からの情報照会に対して情報提供を行うために必要。 ・その他住民票関係情報、地方税関係情報、雇用・労働関係情報:受給要件の確認等の際に必要。
全ての記録項目	別添2を参照。
⑤保有開始日	平成31年4月
⑥事務担当部署	奈良県市町村職員共済組合 年金課



3. 特定個人情報の入手・使用	
①入手元 ※	<input type="checkbox"/> 本人又は本人の代理人 <input type="checkbox"/> 評価実施機関内の他部署 ( ) <input checked="" type="checkbox"/> 行政機関・独立行政法人等 ( ) <input checked="" type="checkbox"/> 地方公共団体・地方独立行政法人 ( ) <input type="checkbox"/> 民間事業者 ( ) <input checked="" type="checkbox"/> その他 ( J-LIS、地方公務員災害補償基金 )
②入手方法	<input type="checkbox"/> 紙 <input checked="" type="checkbox"/> 電子記録媒体(フラッシュメモリを除く。) <input type="checkbox"/> フラッシュメモリ <input type="checkbox"/> 電子メール <input type="checkbox"/> 専用線 <input type="checkbox"/> 庁内連携システム <input checked="" type="checkbox"/> 情報提供ネットワークシステム <input type="checkbox"/> その他 ( )
③入手の時期・頻度	<b>【J-LISからの取得】</b> 組合員の受給権発生時、定期的な生存異動の確認時にJ-LISに対し個人番号又は基本4情報による照会を行い、個人番号を入手する。(平成29年11月以降) 既に住民票コードを取得している年金受給権者については、J-LISに個人番号の照会を行い収録する。住民票コード未登録者は基本4情報照会により個人番号を取得し、収録を行う。(平成28年10月以降) <b>【情報提供ネットワークシステムからの入手】</b> 年金の受給要件を確認するなど、年金の支給に必要となる際に外部連携機関(市区町村等)から特定個人情報を入手する。
④入手に係る妥当性	<b>【J-LISからの取得】</b> J-LISを通じ個人番号を入手することが可能である旨、番号法第14条に明示されている。 <b>【情報提供ネットワークシステムからの入手】</b> 年金の受給要件を確認するなど、年金の支給に必要となる際に外部連携機関(市区町村等)から特定個人情報を入手することにより、添付書類を省略することができる。
⑤本人への明示	<b>【J-LISからの取得】【情報提供ネットワークシステムからの入手】</b> 個人番号を入手することの利用目的を当組合のHPで明示するほか、広報誌への掲載を実施する。 J-LISを通じ個人番号を入手することが可能である旨、番号法第14条に明示されている。 情報提供ネットワークシステムを通じ入手することは、番号法第9条に明示されている。
⑥使用目的 ※	<b>【J-LISからの取得】</b> J-LISから提供を受けた個人番号は、個人番号管理システム運営委託先へ送付し、個人番号と利用番号を紐付けて個人番号管理ファイルとして管理される。 情報提供ネットワークシステムを通じた情報照会・提供業務を行う際に必要となる機関別符号を取得するために使用する。 <b>【情報提供ネットワークシステムからの入手】</b> 年金受給の要件の確認の際に、住民票・所得証明書等の提出を省略できる等、組合員、年金受給権者の利便性向上のために使用する。
	<b>変更の妥当性</b> —
⑦使用の主体	<b>使用部署 ※</b> 奈良県市町村職員共済組合 年金課
	<b>利用者数</b> <input type="checkbox"/> 10人未満 <input type="checkbox"/> <b>&lt;選択肢&gt;</b> 1) 10人未満 2) 10人以上50人未満 3) 50人以上100人未満 4) 100人以上500人未満 5) 500人以上1,000人未満 6) 1,000人以上

③使用方法 ※		<ul style="list-style-type: none"> <li>・J-LIS又は本人から提供を受けた個人番号と利用番号等を紐付けて個人番号管理ファイルとして管理する。</li> <li>・情報提供ネットワークシステムを用いて情報連携における情報照会及び情報提供を行う際に、特定の個人を識別するものとして個人番号ではなく機関別符号を用いることから、その機関別符号を情報提供ネットワークシステムから取得する際に使用する。</li> <li>・情報提供ネットワークシステムを用いて外部連携機関(市区町村等)から情報提供された特定個人情報情報をPDFファイルとして帳票出力し、年金事務に使用する。</li> </ul>
	情報の突合 ※	<ul style="list-style-type: none"> <li>・既に個人番号を取得している者については、J-LISに個人番号による生存異動照会を行い、個人番号を変更した者がいれば変更後個人番号と利用番号等を紐付けて収録する。</li> <li>・個人番号未登録者は基本4情報照会を行い、個人番号と利用番号等を紐付けて収録する。</li> <li>・情報提供ネットワークシステムから入手する機関別符号は、利用番号と紐付けて収録する。</li> </ul>
	情報の統計分析 ※	—
	権利利益に影響を与え得る決定 ※	—
③使用開始日		平成31年4月15日
<b>4. 特定個人情報ファイルの取扱いの委託</b>		
委託の有無 ※	[ 委託する ]	<選択肢> 1) 委託する 2) 委託しない ( 2 ) 件
委託事項1	個人番号管理システムのシステム運用、システム保守	
①委託内容		<前提> 各構成組合分を市町村連合会がまとめて委託している。  <内容> 個人番号管理システムのシステム運用 ・システムの起動、停止 ・システムの稼働状況監視、資源監視 ・システムの異常検知時の市町村連合会への報告、稼働系から待機系への切替等の一次対応 ・システムのバックアップ取得と保管 ・市町村連合会からの作業指示に基づく、以下の処理を実行 個人番号等を含むデータファイルの一括取込(個人番号管理ファイルへの格納) 個人番号が格納されていないデータファイルへの個人番号付加 個人番号等を含むデータ(電子媒体等)の書き込み(暗号化含む。) 個人番号管理システムが備える情報連携関係ファイルに係るパッチ処理 住基ネット利用システムへ個人番号等を含むデータの引き渡し ・定期(月次)でのシステム運用状況報告と翌月のシステム運用スケジュール調整、確認  個人番号管理システムのシステム保守 ・市町村連合会との事前了解に基づく、ハードウェア障害時の機器交換等の保守作業 ・市町村連合会からの作業指示に基づく、システム稼働に係る調査
	②取扱いを委託する特定個人情報ファイルの範囲	[ 特定個人情報ファイルの全体 ]         <選択肢> 1) 特定個人情報ファイルの全体 2) 特定個人情報ファイルの一部
	対象となる本人の数	[ 100万人以上1,000万人未満 ]         <選択肢> 1) 1万人未満 2) 1万人以上10万人未満 3) 10万人以上100万人未満 4) 100万人以上1,000万人未満 5) 1,000万人以上
	対象となる本人の範囲 ※	年金受給権者、加給年金額対象者等 ※全構成組合を合計した件数
その妥当性	システム全体に係る運用・保守等を適切に実施するためには、専門的かつ高度な知識・技術を要すること等、全体の取扱いを委託することが必要であるため。なお、市町村連合会及び構成組合において、運用・保守業務を行うよりも、より高水準のセキュリティを確保することが可能である。	



③委託先における取扱者数	[ 10人未満 ]	<選択肢> 1) 10人未満 2) 10人以上50人未満 3) 50人以上100人未満 4) 100人以上500人未満 5) 500人以上1,000人未満 6) 1,000人以上
④委託先への特定個人情報ファイルの提供方法	[ <input type="radio"/> ] 専用線 [ <input type="checkbox"/> ] 電子メール [ <input type="radio"/> ] 電子記録媒体(フラッシュメモリを除く。) [ <input type="checkbox"/> ] フラッシュメモリ [ <input type="checkbox"/> ] 紙 [ <input type="radio"/> ] その他 (ファイルの提供はないがサーバ室内で業務を行う。)	
⑤委託先名の確認方法	委託先名の問合せがあった場合には回答する。	
⑥委託先名	株式会社ほほトラストシステムズ	
再委託	⑦再委託の有無 ※	[ 再委託しない ] <選択肢> 1) 再委託する 2) 再委託しない
	⑧再委託の許諾方法	
	⑨再委託事項	
<b>委託事項2～5</b>		
委託事項2	地方公務員共済組合番号システム等における情報提供ネットワークシステムを用いた情報照会・提供事務	
①委託内容	・情報提供ネットワークシステムを用いて情報照会・提供を行うために必要となる機関別符号の取得管理 ・情報提供ネットワークシステムを使用した情報照会・提供 ・特定個人情報が設定されたファイルの地方公務員共済組合番号システム及び包括照会支援システムへの取込み	
②取扱いを委託する特定個人情報ファイルの範囲	[ 特定個人情報ファイルの全体 ]	<選択肢> 1) 特定個人情報ファイルの全体 2) 特定個人情報ファイルの一部
対象となる本人の数	[ 100万人以上1,000万人未満 ]	<選択肢> 1) 1万人未満 2) 1万人以上10万人未満 3) 10万人以上100万人未満 4) 100万人以上1,000万人未満 5) 1,000万人以上
対象となる本人の範囲 ※	年金受給権者、加給年金額対象者等 ※全構成組合を合計した件数	
その妥当性	システム全体に係る運用・保守等を適切に実施するためには、専門的かつ高度な知識・技術を要すること等、全体の取扱いを委託することが必要であるため。なお、市町村連合会及び構成組合において、運用・保守業務を行うよりも、より高水準のセキュリティを確保することが可能である。	
③委託先における取扱者数	[ 10人以上50人未満 ]	<選択肢> 1) 10人未満 2) 10人以上50人未満 3) 50人以上100人未満 4) 100人以上500人未満 5) 500人以上1,000人未満 6) 1,000人以上
④委託先への特定個人情報ファイルの提供方法	[ <input type="radio"/> ] 専用線 [ <input type="checkbox"/> ] 電子メール [ <input type="checkbox"/> ] 電子記録媒体(フラッシュメモリを除く。) [ <input type="checkbox"/> ] フラッシュメモリ [ <input type="checkbox"/> ] 紙 [ <input type="radio"/> ] その他 (ファイルの提供はないがサーバ室内で業務を行う。)	
⑤委託先名の確認方法	委託先名の問合せがあった場合には回答する。	
⑥委託先名	株式会社ほほトラストシステムズ	



再委託	⑦再委託の有無 ※	[ 再委託しない ]	<選択肢> 1) 再委託する 2) 再委託しない
	⑧再委託の許諾方法		
	⑨再委託事項		
委託事項3			
委託事項4			
委託事項5			
委託事項6～10			
委託事項11～15			
委託事項16～20			
<b>5. 特定個人情報の提供・移転(委託に伴うものを除く。)</b>			
提供・移転の有無	[ <input type="radio"/> ] 提供を行っている ( 26 ) 件 [ <input type="checkbox"/> ] 移転を行っている ( ) 件 [ <input type="checkbox"/> ] 行っていない		
提供先1	厚生労働大臣 ※「5. 特定個人情報の提供・移転」では、機関別符号を利用した特定個人情報(副本情報)の提供について記載している。		
①法令上の根拠	行政手続における特定の個人を識別するための番号の利用等に関する法律 別表第二 項1		
②提供先における用途	健康保険法第5条第2項の規定により厚生労働大臣が行うこととされた健康保険に関する事務であつて主務省令で定めるもの		
③提供する情報	国民年金法、私立学校教職員共済法、厚生年金保険法、国家公務員共済組合法又は地方公務員等共済組合法による年金である給付の支給又は保険料の徴収に関する情報(以下「年金給付関係情報」という。)であつて主務省令で定めるもの		
④提供する情報の対象となる本人の数	[ 100万人以上1,000万人未満 ]	<選択肢> 1) 1万人未満 2) 1万人以上10万人未満 3) 10万人以上100万人未満 4) 100万人以上1,000万人未満 5) 1,000万人以上	
⑤提供する情報の対象となる本人の範囲	個人番号を有する年金受給権者 ※全構成組合を合計した件数		
⑥提供方法	[ <input checked="" type="checkbox"/> ] 情報提供ネットワークシステム [ <input type="checkbox"/> ] 専用線 [ <input type="checkbox"/> ] 電子メール [ <input type="checkbox"/> ] 電子記録媒体(フラッシュメモリを除く。) [ <input type="checkbox"/> ] フラッシュメモリ [ <input type="checkbox"/> ] 紙 [ <input type="checkbox"/> ] その他 ( )		
⑦時期・頻度	情報提供ネットワークシステムを通じて情報提供の求めを受けた都度		

提供先2～5	
提供先2	全国健康保険協会
①法令上の根拠	行政手続における特定の個人を識別するための番号の利用等に関する法律 別表第二 項2
②提供先における用途	健康保険法による保険給付の支給に関する事務であって主務省令で定めるもの
③提供する情報	年金給付関係情報であって主務省令で定めるもの
④提供する情報の対象となる本人の数	[ 100万人以上1,000万人未満 ] <small>&lt;選択肢&gt;</small> 1) 1万人未満 2) 1万人以上10万人未満 3) 10万人以上100万人未満 4) 100万人以上1,000万人未満 5) 1,000万人以上
⑤提供する情報の対象となる本人の範囲	個人番号を有する年金受給権者 ※全構成組合を合計した件数
⑥提供方法	[ <input checked="" type="checkbox"/> ] 情報提供ネットワークシステム [ ] 専用線 [ ] 電子メール [ ] 電子記録媒体(フラッシュメモリを除く。) [ ] フラッシュメモリ [ ] 紙 [ ] その他 ( )
⑦時期・頻度	情報提供ネットワークシステムを通じて情報提供の求めを受けた都度
提供先3	健康保険組合
①法令上の根拠	行政手続における特定の個人を識別するための番号の利用等に関する法律 別表第二 項3
②提供先における用途	健康保険法による保険給付の支給に関する事務であって主務省令で定めるもの
③提供する情報	年金給付関係情報であって主務省令で定めるもの
④提供する情報の対象となる本人の数	[ 100万人以上1,000万人未満 ] <small>&lt;選択肢&gt;</small> 1) 1万人未満 2) 1万人以上10万人未満 3) 10万人以上100万人未満 4) 100万人以上1,000万人未満 5) 1,000万人以上
⑤提供する情報の対象となる本人の範囲	個人番号を有する年金受給権者 ※全構成組合を合計した件数
⑥提供方法	[ <input checked="" type="checkbox"/> ] 情報提供ネットワークシステム [ ] 専用線 [ ] 電子メール [ ] 電子記録媒体(フラッシュメモリを除く。) [ ] フラッシュメモリ [ ] 紙 [ ] その他 ( )
⑦時期・頻度	情報提供ネットワークシステムを通じて情報提供の求めを受けた都度

<b>提供先4</b>	厚生労働大臣
①法令上の根拠	行政手続における特定の個人を識別するための番号の利用等に関する法律 別表第二 項4
②提供先における用途	船員保険法第四条第二項の規定により厚生労働大臣が行うこととされた船員保険に関する事務であって主務省令で定めるもの
③提供する情報	年金給付関係情報であって主務省令で定めるもの
④提供する情報の対象となる本人の数	[ 100万人以上1,000万人未満 ] <選択肢> 1) 1万人未満 2) 1万人以上10万人未満 3) 10万人以上100万人未満 4) 100万人以上1,000万人未満 5) 1,000万人以上
⑤提供する情報の対象となる本人の範囲	個人番号を有する年金受給権者 ※全構成組合を合計した件数
⑥提供方法	[ <input checked="" type="checkbox"/> ] 情報提供ネットワークシステム [ <input type="checkbox"/> ] 専用線 [ <input type="checkbox"/> ] 電子メール [ <input type="checkbox"/> ] 電子記録媒体(フラッシュメモリを除く。) [ <input type="checkbox"/> ] フラッシュメモリ [ <input type="checkbox"/> ] 紙 [ <input type="checkbox"/> ] その他 ( )
⑦時期・頻度	情報提供ネットワークシステムを通じて情報提供の求めを受けた都度
<b>提供先5</b>	全国健康保険協会
①法令上の根拠	行政手続における特定の個人を識別するための番号の利用等に関する法律 別表第二 項6
②提供先における用途	船員保険法による保険給付又は平成十九年法律第三十号附則第三十九条の規定によりなお従前の例によるものとされた平成十九年法律第三十号第四条の規定による改正前の船員保険法による保険給付の支給に関する事務であって主務省令で定めるもの
③提供する情報	年金給付関係情報であって主務省令で定めるもの
④提供する情報の対象となる本人の数	[ 100万人以上1,000万人未満 ] <選択肢> 1) 1万人未満 2) 1万人以上10万人未満 3) 10万人以上100万人未満 4) 100万人以上1,000万人未満 5) 1,000万人以上
⑤提供する情報の対象となる本人の範囲	個人番号を有する年金受給権者 ※全構成組合を合計した件数
⑥提供方法	[ <input checked="" type="checkbox"/> ] 情報提供ネットワークシステム [ <input type="checkbox"/> ] 専用線 [ <input type="checkbox"/> ] 電子メール [ <input type="checkbox"/> ] 電子記録媒体(フラッシュメモリを除く。) [ <input type="checkbox"/> ] フラッシュメモリ [ <input type="checkbox"/> ] 紙 [ <input type="checkbox"/> ] その他 ( )
⑦時期・頻度	情報提供ネットワークシステムを通じて情報提供の求めを受けた都度
<b>提供先6～10</b>	
<b>提供先6</b>	都道府県知事
①法令上の根拠	行政手続における特定の個人を識別するための番号の利用等に関する法律 別表第二 項9
②提供先における用途	児童福祉法による小児慢性特定疾病医療費の支給に関する事務であって主務省令で定めるもの
③提供する情報	特別児童扶養手当等の支給に関する法律その他の法令による給付の支給に関する情報であって主務省令で定めるもの
④提供する情報の対象となる本人の数	[ 100万人以上1,000万人未満 ] <選択肢> 1) 1万人未満 2) 1万人以上10万人未満 3) 10万人以上100万人未満 4) 100万人以上1,000万人未満 5) 1,000万人以上



⑤提供する情報の対象となる本人の範囲	個人番号を有する年金受給権者 ※全構成組合を合計した件数	
⑥提供方法	<input checked="" type="checkbox"/> 情報提供ネットワークシステム <input type="checkbox"/> 専用線 <input type="checkbox"/> 電子メール <input type="checkbox"/> 電子記録媒体(フラッシュメモリを除く。) <input type="checkbox"/> フラッシュメモリ <input type="checkbox"/> 紙 <input type="checkbox"/> その他 (      )	
⑦時期・頻度	情報提供ネットワークシステムを通じて情報提供の求めを受けた都度	
<b>提供先7</b>	市区町村長	
①法令上の根拠	行政手続における特定の個人を識別するための番号の利用等に関する法律 別表第二 項12	
②提供先における用途	児童福祉法による肢体不自由児通所医療費の支給に関する事務であって主務省令で定めるもの	
③提供する情報	特別児童扶養手当等の支給に関する法律その他の法令による給付の支給に関する情報であって主務省令で定めるもの	
④提供する情報の対象となる本人の数	<input type="checkbox"/> 100万人以上1,000万人未満 ]      <選択肢> 1) 1万人未満 2) 1万人以上10万人未満 3) 10万人以上100万人未満 4) 100万人以上1,000万人未満 5) 1,000万人以上	
⑤提供する情報の対象となる本人の範囲	個人番号を有する年金受給権者 ※全構成組合を合計した件数	
⑥提供方法	<input checked="" type="checkbox"/> 情報提供ネットワークシステム <input type="checkbox"/> 専用線 <input type="checkbox"/> 電子メール <input type="checkbox"/> 電子記録媒体(フラッシュメモリを除く。) <input type="checkbox"/> フラッシュメモリ <input type="checkbox"/> 紙 <input type="checkbox"/> その他 (      )	
⑦時期・頻度	情報提供ネットワークシステムを通じて情報提供の求めを受けた都度	
<b>提供先8</b>	都道府県知事	
①法令上の根拠	行政手続における特定の個人を識別するための番号の利用等に関する法律 別表第二 項15	
②提供先における用途	児童福祉法による障害児入所医療費の支給に関する事務であって主務省令で定めるもの	
③提供する情報	特別児童扶養手当等の支給に関する法律その他の法令による給付の支給に関する情報であって主務省令で定めるもの	
④提供する情報の対象となる本人の数	<input type="checkbox"/> 100万人以上1,000万人未満 ]      <選択肢> 1) 1万人未満 2) 1万人以上10万人未満 3) 10万人以上100万人未満 4) 100万人以上1,000万人未満 5) 1,000万人以上	
⑤提供する情報の対象となる本人の範囲	個人番号を有する年金受給権者 ※全構成組合を合計した件数	
⑥提供方法	<input checked="" type="checkbox"/> 情報提供ネットワークシステム <input type="checkbox"/> 専用線 <input type="checkbox"/> 電子メール <input type="checkbox"/> 電子記録媒体(フラッシュメモリを除く。) <input type="checkbox"/> フラッシュメモリ <input type="checkbox"/> 紙 <input type="checkbox"/> その他 (      )	
⑦時期・頻度	情報提供ネットワークシステムを通じて情報提供の求めを受けた都度	

<b>提供先9</b>	都道府県知事
①法令上の根拠	行政手続における特定の個人を識別するための番号の利用等に関する法律 別表第二 項15
②提供先における用途	精神保健及び精神障害者福祉に関する法律による精神障害者保健福祉手帳の交付に関する事務であって主務省令で定めるもの
③提供する情報	年金給付関係情報又は厚生年金保険制度及び農林漁業団体職員共済組合制度の統合を図るための農林漁業団体職員共済組合法等を廃止する等の法律による年金である給付若しくは特定障害者に対する特別障害給付金の支給に関する法律による特別障害給付金の支給に関する情報であって主務省令で定めるもの
④提供する情報の対象となる本人の数	[ 100万人以上1,000万人未満 ] <選択肢> 1) 1万人未満 2) 1万人以上10万人未満 3) 10万人以上100万人未満 4) 100万人以上1,000万人未満 5) 1,000万人以上
⑤提供する情報の対象となる本人の範囲	個人番号を有する年金受給権者 ※全構成組合を合計した件数
⑥提供方法	[ <input type="checkbox"/> ] 情報提供ネットワークシステム [ <input type="checkbox"/> ] 専用線 [ <input type="checkbox"/> ] 電子メール [ <input type="checkbox"/> ] 電子記録媒体(フラッシュメモリを除く。) [ <input type="checkbox"/> ] フラッシュメモリ [ <input type="checkbox"/> ] 紙 [ <input type="checkbox"/> ] その他 ( )
⑦時期・頻度	情報提供ネットワークシステムを通じて情報提供の求めを受けた都度
<b>提供先10</b>	都道府県知事等
①法令上の根拠	行政手続における特定の個人を識別するための番号の利用等に関する法律 別表第二 項26
②提供先における用途	生活保護法による保護の決定及び実施又は徴収金の徴収に関する事務であって主務省令で定めるもの
③提供する情報	年金給付関係情報又は厚生年金保険制度及び農林漁業団体職員共済組合制度の統合を図るための農林漁業団体職員共済組合法等を廃止する等の法律による年金である給付、特定障害者に対する特別障害給付金の支給に関する法律による特別障害給付金若しくは年金生活者支援給付金の支給に関する法律による年金生活者支援給付金の支給に関する情報であって主務省令で定めるもの
④提供する情報の対象となる本人の数	[ 100万人以上1,000万人未満 ] <選択肢> 1) 1万人未満 2) 1万人以上10万人未満 3) 10万人以上100万人未満 4) 100万人以上1,000万人未満 5) 1,000万人以上
⑤提供する情報の対象となる本人の範囲	個人番号を有する年金受給権者 ※全構成組合を合計した件数
⑥提供方法	[ <input type="checkbox"/> ] 情報提供ネットワークシステム [ <input type="checkbox"/> ] 専用線 [ <input type="checkbox"/> ] 電子メール [ <input type="checkbox"/> ] 電子記録媒体(フラッシュメモリを除く。) [ <input type="checkbox"/> ] フラッシュメモリ [ <input type="checkbox"/> ] 紙 [ <input type="checkbox"/> ] その他 ( )
⑦時期・頻度	情報提供ネットワークシステムを通じて情報提供の求めを受けた都度
<b>提供先11～15</b>	



<b>提供先11</b>	日本私立学校振興・共済事業団
①法令上の根拠	行政手続における特定の個人を識別するための番号の利用等に関する法律 別表第二 項34
②提供先における用途	私立学校教職員共済法による短期給付又は年金である給付の支給に関する事務であって主務省令で定めるもの
③提供する情報	年金給付関係情報であって主務省令で定めるもの
④提供する情報の対象となる本人の数	[ 100万人以上1,000万人未満 ] <選択肢> 1) 1万人未満 2) 1万人以上10万人未満 3) 10万人以上100万人未満 4) 100万人以上1,000万人未満 5) 1,000万人以上
⑤提供する情報の対象となる本人の範囲	個人番号を有する年金受給権者 ※全構成組合を合計した件数
⑥提供方法	[ <input checked="" type="checkbox"/> ] 情報提供ネットワークシステム [ <input type="checkbox"/> ] 専用線 [ <input type="checkbox"/> ] 電子メール [ <input type="checkbox"/> ] 電子記録媒体(フラッシュメモリを除く。) [ <input type="checkbox"/> ] フラッシュメモリ [ <input type="checkbox"/> ] 紙 [ <input type="checkbox"/> ] その他 ( )
⑦時期・頻度	情報提供ネットワークシステムを通じて情報提供の求めを受けた都度
<b>提供先12</b>	国家公務員共済組合
①法令上の根拠	行政手続における特定の個人を識別するための番号の利用等に関する法律 別表第二 項39
②提供先における用途	国家公務員共済組合法による短期給付の支給に関する事務であって主務省令で定めるもの
③提供する情報	年金給付関係情報であって主務省令で定めるもの
④提供する情報の対象となる本人の数	[ 100万人以上1,000万人未満 ] <選択肢> 1) 1万人未満 2) 1万人以上10万人未満 3) 10万人以上100万人未満 4) 100万人以上1,000万人未満 5) 1,000万人以上
⑤提供する情報の対象となる本人の範囲	個人番号を有する年金受給権者 ※全構成組合を合計した件数
⑥提供方法	[ <input checked="" type="checkbox"/> ] 情報提供ネットワークシステム [ <input type="checkbox"/> ] 専用線 [ <input type="checkbox"/> ] 電子メール [ <input type="checkbox"/> ] 電子記録媒体(フラッシュメモリを除く。) [ <input type="checkbox"/> ] フラッシュメモリ [ <input type="checkbox"/> ] 紙 [ <input type="checkbox"/> ] その他 ( )
⑦時期・頻度	情報提供ネットワークシステムを通じて情報提供の求めを受けた都度
<b>提供先13</b>	都道府県知事等
①法令上の根拠	行政手続における特定の個人を識別するための番号の利用等に関する法律 別表第二 項57
②提供先における用途	児童扶養手当法による児童扶養手当の支給に関する事務であって主務省令で定めるもの
③提供する情報	児童扶養手当法第三条第二項に規定する公的年金給付の支給に関する情報であって主務省令で定めるもの
④提供する情報の対象となる本人の数	[ 100万人以上1,000万人未満 ] <選択肢> 1) 1万人未満 2) 1万人以上10万人未満 3) 10万人以上100万人未満 4) 100万人以上1,000万人未満 5) 1,000万人以上
⑤提供する情報の対象となる本人の範囲	個人番号を有する年金受給権者 ※全構成組合を合計した件数



⑥提供方法	<input checked="" type="checkbox"/> 情報提供ネットワークシステム <input type="checkbox"/> 専用線 <input type="checkbox"/> 電子メール <input type="checkbox"/> 電子記録媒体(フラッシュメモリを除く。) <input type="checkbox"/> フラッシュメモリ <input type="checkbox"/> 紙 <input type="checkbox"/> その他 (      )
⑦時期・頻度	情報提供ネットワークシステムを通じて情報提供の求めを受けた都度
<b>提供先14</b>	地方公務員共済組合
①法令上の根拠	行政手続における特定の個人を識別するための番号の利用等に関する法律 別表第二 項58
②提供先における用途	地方公務員等共済組合法による短期給付の支給に関する事務であって主務省令で定めるもの
③提供する情報	年金給付関係情報であって主務省令で定めるもの
④提供する情報の対象となる本人の数	<input type="checkbox"/> 100万人以上1,000万人未満 ] <ul style="list-style-type: none"> <li>&lt;選択肢&gt;</li> <li>1) 1万人未満</li> <li>2) 1万人以上10万人未満</li> <li>3) 10万人以上100万人未満</li> <li>4) 100万人以上1,000万人未満</li> <li>5) 1,000万人以上</li> </ul>
⑤提供する情報の対象となる本人の範囲	個人番号を有する年金受給権者 ※全構成組合を合計した件数
⑥提供方法	<input checked="" type="checkbox"/> 情報提供ネットワークシステム <input type="checkbox"/> 専用線 <input type="checkbox"/> 電子メール <input type="checkbox"/> 電子記録媒体(フラッシュメモリを除く。) <input type="checkbox"/> フラッシュメモリ <input type="checkbox"/> 紙 <input type="checkbox"/> その他 (      )
⑦時期・頻度	情報提供ネットワークシステムを通じて情報提供の求めを受けた都度
<b>提供先15</b>	市区町村長
①法令上の根拠	行政手続における特定の個人を識別するための番号の利用等に関する法律 別表第二 項62
②提供先における用途	老人福祉法による費用の徴収に関する事務であって主務省令で定めるもの
③提供する情報	年金給付関係情報であって主務省令で定めるもの
④提供する情報の対象となる本人の数	<input type="checkbox"/> 100万人以上1,000万人未満 ] <ul style="list-style-type: none"> <li>&lt;選択肢&gt;</li> <li>1) 1万人未満</li> <li>2) 1万人以上10万人未満</li> <li>3) 10万人以上100万人未満</li> <li>4) 100万人以上1,000万人未満</li> <li>5) 1,000万人以上</li> </ul>
⑤提供する情報の対象となる本人の範囲	個人番号を有する年金受給権者 ※全構成組合を合計した件数
⑥提供方法	<input checked="" type="checkbox"/> 情報提供ネットワークシステム <input type="checkbox"/> 専用線 <input type="checkbox"/> 電子メール <input type="checkbox"/> 電子記録媒体(フラッシュメモリを除く。) <input type="checkbox"/> フラッシュメモリ <input type="checkbox"/> 紙 <input type="checkbox"/> その他 (      )
⑦時期・頻度	情報提供ネットワークシステムを通じて情報提供の求めを受けた都度
<b>提供先16～20</b>	
<b>提供先16</b>	厚生労働大臣又は都道府県知事
①法令上の根拠	行政手続における特定の個人を識別するための番号の利用等に関する法律 別表第二 項66
②提供先における用途	特別児童扶養手当等の支給に関する法律による特別児童扶養手当の支給に関する事務であって主務省令で定めるもの
③提供する情報	年金給付関係情報であって主務省令で定めるもの





<b>提供先19</b>	後期高齢者医療広域連合
①法令上の根拠	行政手続における特定の個人を識別するための番号の利用等に関する法律 別表第二 項81
②提供先における用途	高齢者の医療の確保に関する法律による後期高齢者医療給付の支給に関する事務であって主務省令で定めるもの
③提供する情報	年金給付関係情報であって主務省令で定めるもの
④提供する情報の対象となる本人の数	[ 100万人以上1,000万人未満 ] <選択肢> 1) 1万人未満 2) 1万人以上10万人未満 3) 10万人以上100万人未満 4) 100万人以上1,000万人未満 5) 1,000万人以上
⑤提供する情報の対象となる本人の範囲	個人番号を有する年金受給権者 ※全構成組合を合計した件数
⑥提供方法	[ <input checked="" type="checkbox"/> ] 情報提供ネットワークシステム [ <input type="checkbox"/> ] 専用線 [ <input type="checkbox"/> ] 電子メール [ <input type="checkbox"/> ] 電子記録媒体(フラッシュメモリを除く。) [ <input type="checkbox"/> ] フラッシュメモリ [ <input type="checkbox"/> ] 紙 [ <input type="checkbox"/> ] その他 ( )
⑦時期・頻度	情報提供ネットワークシステムを通じて情報提供の求めを受けた都度
<b>提供先20</b>	都道府県知事等
①法令上の根拠	行政手続における特定の個人を識別するための番号の利用等に関する法律 別表第二 項85
②提供先における用途	昭和六十年法律第三十四号附則第九十七条第二項において準用する特別児童扶養手当等の支給に関する法律第十七条第一号の障害を支給事由とする給付の支給に関する情報であって主務省令で定めるもの
③提供する情報	昭和六十年法律第三十四号附則第九十七条第二項において準用する特別児童扶養手当等の支給に関する法律第十七条第一号の障害を支給事由とする給付の支給に関する情報であって主務省令で定めるもの
④提供する情報の対象となる本人の数	[ 100万人以上1,000万人未満 ] <選択肢> 1) 1万人未満 2) 1万人以上10万人未満 3) 10万人以上100万人未満 4) 100万人以上1,000万人未満 5) 1,000万人以上
⑤提供する情報の対象となる本人の範囲	個人番号を有する年金受給権者 ※全構成組合を合計した件数
⑥提供方法	[ <input checked="" type="checkbox"/> ] 情報提供ネットワークシステム [ <input type="checkbox"/> ] 専用線 [ <input type="checkbox"/> ] 電子メール [ <input type="checkbox"/> ] 電子記録媒体(フラッシュメモリを除く。) [ <input type="checkbox"/> ] フラッシュメモリ [ <input type="checkbox"/> ] 紙 [ <input type="checkbox"/> ] その他 ( )
⑦時期・頻度	情報提供ネットワークシステムを通じて情報提供の求めを受けた都度





<p>③消去方法</p>	<p>【個人番号管理システム、地方公務員共済組合番号システム及び包括照会支援システム運営委託先】</p> <ul style="list-style-type: none"> <li>・データベースに保管されている個人番号等は、保管期間終了後、システムの機能によって定期的にデータベースから削除する。削除の際に削除ログを作成し保存する。</li> <li>・個人番号等が記録された記憶装置又は住基ネット利用システム運営委託先から送付された電子媒体等を廃棄する場合は、消磁し、又は物理的破壊(証明書を入手)により復元が不可能な状態にしてから廃棄する。廃棄の記録を保管する。</li> <li>・包括照会支援システムに保管される特定個人情報、PDFファイルとして出力され、一定期間が経過した後、サーバから削除される。</li> </ul>
<p><b>7. 備考</b></p>	
<p>—</p>	



## (別添2) 特定個人情報ファイル記録項目

### 【符号取得要求ファイル】

1. レコード識別番号
2. 利用番号
3. 個人番号
4. 符号再発行フラグ
5. 要求元コード

### 【本人確認情報検索結果ファイル】

1. 処理結果コード/2. 依頼管理番号/3. 照会結果件数/4. 異動有無/5. 生存状況/6. 変更状況/7. 住民票コード/8. 氏名 漢字項目長/9. 氏名 漢字/10. 氏名外字数/11. 氏名 ふりがな項目長/12. 氏名 ふりがな/13. 生年月日/14. 性別/15. 市町村コード/16. 住所 項目長/17. 住所/18. 住所外字数/19. 個人番号/20. 旧氏 漢字項目長/21. 旧氏 漢字/22. 旧氏外字数/23. 旧氏 ふりがな項目長/24. 旧氏 ふりがな/25. 付随情報 異動事由/26. 付随情報 異動年月日/27. 外字データ

### 【同一住所検索要求ファイル】

1. 依頼管理番号/2. 請求者個人番号/3. 操作者ID/4. 操作端末ID/5. 提供先/6. 利用事由/7. 提供区分/8. 提供事務区分/9. 個人番号提供事務区分/10. 照会基準日/11. 削除者要否/12. 付随情報要求有無/13. 旧氏要求有無

### 【同一住所検索結果ファイル】

1. 処理結果コード/2. 依頼管理番号/3. 照会結果件数/4. 住民票コード/5. 氏名 漢字項目長/6. 氏名 漢字/7. 氏名外字数/8. 氏名 ふりがな項目長/9. 氏名 ふりがな/10. 生年月日/11. 性別/12. 市町村コード/13. 住所 項目長/14. 住所/15. 住所外字数/16. 個人番号/17. 旧氏 漢字項目長/18. 旧氏 漢字/19. 旧氏外字数/20. 旧氏 ふりがな項目長/21. 旧氏 ふりがな/22. 付随情報 異動事由/23. 付随情報 異動年月日/24. 外字データ

### 【住民票情報テーブル】

1. 照会番号/2. 照会番号連番/3. 世帯番号/4. 続柄コード1/5. 続柄コード2/6. 続柄コード3/7. 続柄コード4/8. 住民票印刷フラグ/9. 登録者/10. 登録日時/11. 更新者/12. 更新日時

(注)請求者本人及び同一世帯者の特定個人情報1を年金審査用に整形しテーブルに格納される。

### 【特定個人情報テーブル】

1. 照会番号/2. 特定個人情報2/3. 特定個人情報55/4. 特定個人情報57/5. 特定個人情報59/6. 特定個人情報69/7. 特定個人情報2印刷フラグ/8. 特定個人情報55印刷フラグ/9. 特定個人情報57印刷フラグ/10. 特定個人情報59印刷フラグ/11. 特定個人情報69印刷フラグ/12. 登録者/13. 登録日時/14. 更新者/15. 更新日時

(注)2. 特定個人情報2、3. 特定個人情報55、4. 特定個人情報57、5. 特定個人情報59、6. 特定個人情報69のそれぞれの項目については、特定個人情報の照会結果内容がxmlとして格納される。

### 【年金受給権者情報ファイル】

#### 【年金給付情報ファイル】

##### <基本項目>

1. 利用番号/2. 氏名/3. 性別/4. 生年月日

##### <新法老齢厚生年金情報(特別支給の老齢厚生年金含む)>

1. 利用番号/2. 年金分類コード/3. 基礎年金番号/4. 年金種類/5. 年金決定年月日/6. 受給権発生年月日/7. 受給権失権年月日/8. 年金支給停止理由コード(その1)/9. 年金支給停止開始年月(その1)/10. 年金支給停止理由コード(その2)/11. 年金支給停止開始年月(その2)/12. 年金支給停止理由コード(その3)/13. 年金支給停止開始年月(その3)/14. 年金差止年月日/15. 初回年金支払年月日/16. 年金支給開始年月日/17. 年金支給停止額情報(厚生年金)/18. 年金支給額情報(厚生年金)/19. 年金支給停止額情報(特別支給厚生年金)/20. 年金支給額情報(特別支給厚生年金)/21. 年金支払年月日/22. 年金支払額情報/23. 所得税額情報/24. 介護保険料額情報/25. 国民健康保険料額情報/26. 後期高齢者医療保険料額情報/27. 住民税額情報/28. 未支給年金支払年月日/29. 未支給年金支払者氏名情報/30. 未支給年金支払額情報/31. 基礎年金番号確定年月日/32. 基礎年金番号修正日時/33. 年金情報修正日時/34. 年金基本額情報修正日時/35. 年金支払情報修正日時/36. 未支給年金支払情報修正日時/37. 特別支給フラグ

##### <新法障害厚生年金情報>

1. 利用番号/2. 年金分類コード/3. 基礎年金番号/4. 年金種類/5. 年金決定年月日/6. 受給権発生年月日/7. 受給権失権年月日/8. 年金支給停止理由コード(その1)/9. 年金支給停止開始年月(その1)/10. 年金支給停止理由コード(その2)/11. 年金支給停止開始年月(その2)/12. 年金支給停止理由コード(その3)/13. 年金支給停止開始年月(その3)/14. 失権理由コード/15. 年金差止年月日/16. 障害等級コード/17. 障害年金決定原因コード/18. 障害傷病名コード(その1)/19. 障害傷病名コード(その2)/20. 障害傷病名コード(その3)/21. 障害診断書コード(その1)/22. 障害診断書コード(その2)/23. 障害診断書コード(その3)/24. 年金支給開始年月日/25. 年金支給停止額情報(厚生年金)/26. 年金支給額情報(厚生年金)/27. 年金支払年月日/28. 年金支払額情報/29. 介護保険料額情報/30. 国民健康保険料額情報/31. 後期高齢者医療保険料額情報/32. 住民税額情報/33. 未支給年金支払年月日/34. 未支給年金支払者氏名情報/35. 未支給年金支払額情報/36. 基礎年金番号確定年月日/37. 基礎年金番号修正日時/38. 年金情報修正日時/39. 年金基本額情報修正日時/40. 年金支払情報修正日時/41. 未支給年金支払情報修正日時

##### <新法遺族厚生年金情報>

1. 利用番号/2. 年金分類コード/3. 基礎年金番号/4. 年金種類/5. 死亡者生年月日/6. 年金決定年月日/7. 受給権発生年月日/8. 受給権失権年月日/9. 年金支給停止理由コード(その1)/10. 年金支給停止開始年月(その1)/11. 年金支給停止理由コード(その2)/12. 年金支給停止開始年月(その2)/13. 年金支給停止理由コード(その3)/14. 年金支給停止開始年月(その3)/15. 失権理由コード/16. 受給権者続柄コード/17. 年金差止年月日/18. 年金支給開始年月日/19. 年金支給停止額情報(厚生年金)/20. 年金支給額情報(厚生年金)/21. 年金支払年月日/22. 年金支払額情報/23. 介護保険料額情報/24. 国民健康保険料額情報/25. 後期高齢者医療保険料額情報/26. 住民税額情報/27. 未支給年金支払年月日/28. 未支給年金支払者氏名情報/29. 未支給年金支払額情報/30. 基礎年金番号確定年月日/31. 基礎年金番号修正日時/32. 年金情報修正日時/33. 年金基本額情報修正日時/34. 年金支払情報修正日時/35. 未支給年金支払情報修正日時



年月日/31.基礎年金番号修正日時/32.年金情報修正日時/33.年金基本額情報修正日時/34.年金支払情報修正日時/35.未支給年金支払情報修正日時

<退職年金・減額退職年金・旧船員保険法老齢年金情報> <通算退職年金・旧船員保険法通算老齢年金情報>

1.利用番号/2.年金分類コード/3.基礎年金番号/4.年金種類/5.年金決定年月日/6.受給権発生年月日/7.受給権失権年月日/8.年金差止年月日/9.年金支給停止理由コード(その1)/10.年金支給停止開始年月(その1)/11.年金支給停止理由コード(その2)/12.年金支給停止開始年月(その2)/13.年金支給停止理由コード(その3)/14.年金支給停止開始年月(その3)/15.初回年金支払年月日/16.年金支給開始年月日/17.年金支給停止額情報/18.年金支給額情報/19.年金支払年月日/20.年金支払額情報/21.所得税額情報/22.介護保険料額情報/23.国民健康保険料額情報/24.後期高齢者医療保険料額情報/25.住民税額情報/26.未支給年金支払年月日/27.未支給年金支払者氏名情報/28.未支給年金支払額情報/29.基礎年金番号確定年月日/30.基礎年金番号修正日時/31.年金情報修正日時/32.年金基本額情報修正日時/33.年金支払情報修正日時/34.未支給年金支払情報修正日時

<障害年金情報> <障害共済年金情報> <旧職域加算障害給付>

1.利用番号/2.年金分類コード/3.基礎年金番号/4.年金種類/5.年金決定年月日/6.受給権発生年月日/7.受給権失権年月日/8.年金差止年月日/9.年金支給停止理由コード(その1)/10.年金支給停止開始年月(その1)/11.年金支給停止理由コード(その2)/12.年金支給停止開始年月(その2)/13.年金支給停止理由コード(その3)/14.年金支給停止開始年月(その3)/15.障害等級コード/16.障害年金決定原因コード/17.障害傷病名コード(その1)/18.障害傷病名コード(その2)/19.障害傷病名コード(その3)/20.障害診断書コード(その1)/21.障害診断書コード(その2)/22.障害診断書コード(その3)/23.失権理由コード/24.年金支給開始年月日/25.年金支給停止額情報/26.年金支給額情報/27.年金支払年月日/28.年金支払額情報/29.介護保険料額情報/30.国民健康保険料額情報/31.後期高齢者医療保険料額情報/32.住民税額情報/33.未支給年金支払年月日/34.未支給年金支払者氏名情報/35.未支給年金支払額情報/36.基礎年金番号確定年月日/37.基礎年金番号修正日時/38.年金情報修正日時/39.年金基本額情報修正日時/40.年金支払情報修正日時/41.未支給年金支払情報修正日時

<遺族年金・旧船員保険法遺族年金情報> <通算遺族年金・旧船員保険法通算遺族年金情報>

<遺族共済年金情報> <旧職域加算遺族給付>

1.利用番号/2.年金分類コード/3.基礎年金番号/4.年金種類/5.死亡者生年月日/6.年金決定年月日/7.受給権発生年月日/8.受給権失権年月日/9.年金差止年月日/10.年金支給停止理由コード(その1)/11.年金支給停止開始年月(その1)/12.年金支給停止理由コード(その2)/13.年金支給停止開始年月(その2)/14.年金支給停止理由コード(その3)/15.年金支給停止開始年月(その3)/16.失権理由コード/17.年金支給開始年月日/18.年金支給停止額情報/19.年金支給額情報/20.年金支払年月日/21.年金支払額情報/22.介護保険料額情報/23.国民健康保険料額情報/24.後期高齢者医療保険料額情報/25.住民税額情報/26.未支給年金支払年月日/27.未支給年金支払者氏名情報/28.未支給年金支払額情報/29.基礎年金番号確定年月日/30.基礎年金番号修正日時/31.年金情報修正日時/32.年金基本額情報修正日時/33.年金支払情報修正日時/34.未支給年金支払情報修正日時

<退職共済年金情報> <職域加算退職給付>

1.利用番号/2.年金分類コード/3.基礎年金番号/4.年金種類/5.年金決定年月日(共済年金)/6.年金決定年月日(特別支給共済年金)/7.受給権発生年月日(共済年金)/8.受給権発生年月日(特別支給共済年金)/9.受給権失権年月日(共済年金)/10.受給権失権年月日(特別支給共済年金)/11.年金差止年月日/12.年金支給停止理由コード(共済年金)(その1)/13.年金支給停止開始年月(共済年金)(その1)/14.年金支給停止理由コード(共済年金)(その2)/15.年金支給停止開始年月(共済年金)(その2)/16.年金支給停止理由コード(共済年金)(その3)/17.年金支給停止開始年月(共済年金)(その3)/18.年金支給停止理由コード(特別支給共済年金)(その1)/19.年金支給停止開始年月(特別支給共済年金)(その1)/20.年金支給停止理由コード(特別支給共済年金)(その2)/21.年金支給停止開始年月(特別支給共済年金)(その2)/22.年金支給停止理由コード(特別支給共済年金)(その3)/23.年金支給停止開始年月(特別支給共済年金)(その3)/24.初回年金支払年月日/25.年金支給開始年月日/26.年金支給停止額情報(共済年金)/27.年金支給額情報(共済年金)/28.年金支給停止額情報(特別支給共済年金)/29.年金支給額情報(特別支給共済年金)/30.年金支払年月日/31.年金支払額情報/32.所得税額情報/33.介護保険料額情報/34.国民健康保険料額情報/35.後期高齢者医療保険料額情報/36.住民税額情報/37.未支給年金支払年月日/38.未支給年金支払者氏名情報/39.未支給年金支払額情報/40.基礎年金番号確定年月日/41.基礎年金番号修正日時/42.年金情報修正日時/43.年金基本額情報修正日時/44.年金支払情報修正日時/45.未支給年金支払情報修正日時/46.特別支給フラグ

**【年金受給権者情報ファイル】**

<基本項目>

1.利用番号/2.氏名/3.性別/4.生年月日

<新法老齢厚生年金情報(特別支給の老齢厚生年金含む)>

1.利用番号/2.年金分類コード/3.基礎年金番号/4.年金種類/5.年金決定年月日/6.受給権発生年月日/7.受給権失権年月日/8.年金支給停止理由コード(その1)/9.年金支給停止開始年月(その1)/10.年金支給停止理由コード(その2)/11.年金支給停止開始年月(その2)/12.年金支給停止理由コード(その3)/13.年金支給停止開始年月(その3)/14.年金差止年月日/15.初回年金支払年月日/16.年金支給開始年月日/17.年金支給停止額情報(厚生年金)/18.年金支給額情報(厚生年金)/19.年金支給停止額情報(特別支給厚生年金)/20.年金支給額情報(特別支給厚生年金)/21.年金支払年月日/22.年金支払額情報/23.所得税額情報/24.介護保険料額情報/25.国民健康保険料額情報/26.後期高齢者医療保険料額情報/27.住民税額情報/28.未支給年金支払年月日/29.未支給年金支払者氏名情報/30.未支給年金支払額情報/31.基礎年金番号確定年月日/32.基礎年金番号修正日時/33.年金情報修正日時/34.年金基本額情報修正日時/35.年金支払情報修正日時/36.未支給年金支払情報修正日時/37.特別支給フラグ

<新法障害厚生年金情報>

1.利用番号/2.年金分類コード/3.基礎年金番号/4.年金種類/5.年金決定年月日/6.受給権発生年月日/7.受給権失権年月日/8.年金支給停止理由コード(その1)/9.年金支給停止開始年月(その1)/10.年金支給停止理由コード(その2)/11.年金支給停止開始年月(その2)/12.年金支給停止理由コード(その3)/13.年金支給停止開始年月(その3)/14.年金差止年月日/15.初回年金支払年月日/16.年金支給開始年月日/17.年金支給停止額情報(障害年金)/18.年金支給額情報(障害年金)/19.年金支給停止額情報(特別支給障害年金)/20.年金支給額情報(特別支給障害年金)/21.年金支払年月日/22.年金支払額情報/23.所得税額情報/24.介護保険料額情報/25.国民健康保険料額情報/26.後期高齢者医療保険料額情報/27.住民税額情報/28.未支給年金支払年月日/29.未支給年金支払者氏名情報/30.未支給年金支払額情報/31.基礎年金番号確定年月日/32.基礎年金番号修正日時/33.年金情報修正日時/34.年金基本額情報修正日時/35.年金支払情報修正日時/36.未支給年金支払情報修正日時/37.特別支給フラグ



(その2)/12.年金又給停止理由コード(その3)/13.年金又給停止開始年月(その3)/14.失権理由コード/15.年金差止年月日/16.障害等級コード/17.障害年金決定原因コード/18.障害傷病名コード(その1)/19.障害傷病名コード(その2)/20.障害傷病名コード(その3)/21.障害診断書コード(その1)/22.障害診断書コード(その2)/23.障害診断書コード(その3)/24.年金支給開始年月日/25.年金支給停止額情報(厚生年金)/26.年金支給額情報(厚生年金)/27.年金支払年月日/28.年金支払額情報/29.介護保険料額情報/30.国民健康保険料額情報/31.後期高齢者医療保険料額情報/32.住民税額情報/33.未支給年金支払年月日/34.未支給年金支払者氏名情報/35.未支給年金支払額情報/36.基礎年金番号確定年月日/37.基礎年金番号修正日時/38.年金情報修正日時/39.年金基本額情報修正日時/40.年金支払情報修正日時/41.未支給年金支払情報修正日時

<新法遺族厚生年金情報>

1.利用番号/2.年金分類コード/3.基礎年金番号/4.年金種類/5.死亡者生年月日/6.年金決定年月日/7.受給権発生年月日/8.受給権失権年月日/9.年金支給停止理由コード(その1)/10.年金支給停止開始年月(その1)/11.年金支給停止理由コード(その2)/12.年金支給停止開始年月(その2)/13.年金支給停止理由コード(その3)/14.年金支給停止開始年月(その3)/15.失権理由コード/16.受給権者続柄コード/17.年金差止年月日/18.年金支給開始年月日/19.年金支給停止額情報(厚生年金)/20.年金支給額情報(厚生年金)/21.年金支払年月日/22.年金支払額情報/23.介護保険料額情報/24.国民健康保険料額情報/25.後期高齢者医療保険料額情報/26.住民税額情報/27.未支給年金支払年月日/28.未支給年金支払者氏名情報/29.未支給年金支払額情報/30.基礎年金番号確定年月日/31.基礎年金番号修正日時/32.年金情報修正日時/33.年金基本額情報修正日時/34.年金支払情報修正日時/35.未支給年金支払情報修正日時

<退職年金・減額退職年金・旧船員保険法老齢年金情報> <通算退職年金・旧船員保険法通算老齢年金情報>

1.利用番号/2.年金分類コード/3.基礎年金番号/4.年金種類/5.年金決定年月日/6.受給権発生年月日/7.受給権失権年月日/8.年金差止年月日/9.年金支給停止理由コード(その1)/10.年金支給停止開始年月(その1)/11.年金支給停止理由コード(その2)/12.年金支給停止開始年月(その2)/13.年金支給停止理由コード(その3)/14.年金支給停止開始年月(その3)/15.初回年金支払年月日/16.年金支給開始年月日/17.年金支給停止額情報/18.年金支給額情報/19.年金支払年月日/20.年金支払額情報/21.所得税額情報/22.介護保険料額情報/23.国民健康保険料額情報/24.後期高齢者医療保険料額情報/25.住民税額情報/26.未支給年金支払年月日/27.未支給年金支払者氏名情報/28.未支給年金支払額情報/29.基礎年金番号確定年月日/30.基礎年金番号修正日時/31.年金情報修正日時/32.年金基本額情報修正日時/33.年金支払情報修正日時/34.未支給年金支払情報修正日時

<障害年金情報> <障害共済年金情報> <旧職域加算障害給付>

1.利用番号/2.年金分類コード/3.基礎年金番号/4.年金種類/5.年金決定年月日/6.受給権発生年月日/7.受給権失権年月日/8.年金差止年月日/9.年金支給停止理由コード(その1)/10.年金支給停止開始年月(その1)/11.年金支給停止理由コード(その2)/12.年金支給停止開始年月(その2)/13.年金支給停止理由コード(その3)/14.年金支給停止開始年月(その3)/15.障害等級コード/16.障害年金決定原因コード/17.障害傷病名コード(その1)/18.障害傷病名コード(その2)/19.障害傷病名コード(その3)/20.障害診断書コード(その1)/21.障害診断書コード(その2)/22.障害診断書コード(その3)/23.失権理由コード/24.年金支給開始年月日/25.年金支給停止額情報/26.年金支給額情報/27.年金支払年月日/28.年金支払額情報/29.介護保険料額情報/30.国民健康保険料額情報/31.後期高齢者医療保険料額情報/32.住民税額情報/33.未支給年金支払年月日/34.未支給年金支払者氏名情報/35.未支給年金支払額情報/36.基礎年金番号確定年月日/37.基礎年金番号修正日時/38.年金情報修正日時/39.年金基本額情報修正日時/40.年金支払情報修正日時/41.未支給年金支払情報修正日時

<遺族年金・旧船員保険法遺族年金情報> <H.通算遺族年金・旧船員保険法通算遺族年金情報>

<K.遺族共済年金情報> <N.旧職域加算遺族給付>

1.利用番号/2.年金分類コード/3.基礎年金番号/4.年金種類/5.死亡者生年月日/6.年金決定年月日/7.受給権発生年月日/8.受給権失権年月日/9.年金差止年月日/10.年金支給停止理由コード(その1)/11.年金支給停止開始年月(その1)/12.年金支給停止理由コード(その2)/13.年金支給停止開始年月(その2)/14.年金支給停止理由コード(その3)/15.年金支給停止開始年月(その3)/16.失権理由コード/17.年金支給開始年月日/18.年金支給停止額情報/19.年金支給額情報/20.年金支払年月日/21.年金支払額情報/22.介護保険料額情報/23.国民健康保険料額情報/24.後期高齢者医療保険料額情報/25.住民税額情報/26.未支給年金支払年月日/27.未支給年金支払者氏名情報/28.未支給年金支払額情報/29.基礎年金番号確定年月日/30.基礎年金番号修正日時/31.年金情報修正日時/32.年金基本額情報修正日時/33.年金支払情報修正日時/34.未支給年金支払情報修正日時

<退職共済年金情報> <L.旧職域加算退職給付>

1.利用番号/2.年金分類コード/3.基礎年金番号/4.年金種類/5.年金決定年月日(共済年金)/6.年金決定年月日(特別支給共済年金)/7.受給権発生年月日(共済年金)/8.受給権発生年月日(特別支給共済年金)/9.受給権失権年月日(共済年金)/10.受給権失権年月日(特別支給共済年金)/11.年金差止年月日/12.年金支給停止理由コード(共済年金)(その1)/13.年金支給停止開始年月(共済年金)(その1)/14.年金支給停止理由コード(共済年金)(その2)/15.年金支給停止開始年月(共済年金)(その2)/16.年金支給停止理由コード(共済年金)(その3)/17.年金支給停止開始年月(共済年金)(その3)/18.年金支給停止理由コード(特別支給共済年金)(その1)/19.年金支給停止開始年月(特別支給共済年金)(その1)/20.年金支給停止理由コード(特別支給共済年金)(その2)/21.年金支給停止開始年月(特別支給共済年金)(その2)/22.年金支給停止理由コード(特別支給共済年金)(その3)/23.年金支給停止開始年月(特別支給共済年金)(その3)/24.初回年金支払年月日/25.年金支給開始年月日/26.年金支給停止額情報(共済年金)/27.年金支給額情報(共済年金)/28.年金支給停止額情報(特別支給共済年金)/29.年金支払年月日/31.年金支払額情報/32.所得税額情報/33.介護保険料額情報/34.国民健康保険料額情報/35.後期高齢者医療保険料額情報/36.住民税額情報/37.未支給年金支払年月日/38.未支給年金支払者氏名情報/39.未支給年金支払額情報/40.基礎年金番号確定年月日/41.基礎年金番号修正日時/42.年金情報修正日時/43.年金基本額情報修正日時/44.年金支払情報修正日時/45.未支給年金支払情報修正日時/46.特別支給フラグ



### Ⅲ 特定個人情報ファイルの取扱いプロセスにおけるリスク対策 ※(7. リスク1⑨を除く。)

1. 特定個人情報ファイル名	
(1)本人確認情報照会結果ファイル	
2. 特定個人情報の入手(情報提供ネットワークシステムを通じた入手を除く。)	
リスク1: 目的外の入手が行われるリスク	
対象者以外の情報の入手を防止するための措置の内容	J-LISから取得する個人番号については、年金受給権者及び加給年金額対象者等の照会対象者のみを抽出する条件をシステムに実装しているため、対象者以外の情報は入手しない。
必要な情報以外を入手することを防止するための措置の内容	J-LISからの取得は、あらかじめ定められたファイル定義ののっとり必要な情報以外が提供されることはない。
その他の措置の内容	—
リスクへの対策は十分か	[ 十分である ] <選択肢> 1) 特に力を入れている 2) 十分である 3) 課題が残されている
リスク2: 不適切な方法で入手が行われるリスク	
リスクに対する措置の内容	J-LISから入手するため、不適切な方法で入手が行われるリスクは無い。
リスクへの対策は十分か	[ 十分である ] <選択肢> 1) 特に力を入れている 2) 十分である 3) 課題が残されている
リスク3: 入手した特定個人情報が不正確であるリスク	
入手の際の本人確認の措置の内容	番号法第14条第2項により、J-LISに対しJ-LIS保存本人確認情報の提供を求めるとされており、その場合、番号法第16条に定める本人確認は義務付けられないとされている。
個人番号の真正性確認の措置の内容	J-LISから入手する個人番号の真正性については、J-LISに依存する。
特定個人情報の正確性確保の措置の内容	J-LISから入手する個人番号の正確性については、J-LISに依存する。
その他の措置の内容	—
リスクへの対策は十分か	[ 十分である ] <選択肢> 1) 特に力を入れている 2) 十分である 3) 課題が残されている
リスク4: 入手の際に特定個人情報が漏えい・紛失するリスク	
リスクに対する措置の内容	・住基ネット利用システム運営委託先においては、J-LISからの入手に際しては、専用線で接続し、入退室管理された制限区域内にある住基ネット利用システムを使用し、複数人により情報の暗号化の措置を講ずる。 ・住基ネット利用システム及び媒体交換システムの各システム運営委託先で電子媒体等を一時保管する際は、施錠できる金庫等に保管し、管理簿等の整備を行うとともに、電子媒体等のデータは暗号化を実施する。外部へ配送する場合には、トランク等に格納・施錠の上、セキュリティ便等の安全性の高い輸送手段を指定して、漏えい・紛失のリスクを回避する。
リスクへの対策は十分か	[ 十分である ] <選択肢> 1) 特に力を入れている 2) 十分である 3) 課題が残されている
特定個人情報の入手(情報提供ネットワークシステムを通じた入手を除く。)におけるその他のリスク及びそのリスクに対する措置	
—	



3. 特定個人情報の使用	
リスク1: 目的を超えた紐付け、事務に必要なない情報との紐付けが行われるリスク	
宛名システム等における措置の内容	住基ネット利用システム及び媒体交換システムは、個人番号を有さず、システム的にアクセス制御を行っているため、目的を超えた紐付けが出来ない仕組みとなっている。
事務で使用するその他のシステムにおける措置の内容	<ul style="list-style-type: none"> <li>・今般の評価対象の事務において、特定個人情報を参照することができるシステムは、個人番号管理システム及び住基ネット利用システムに限られる。</li> <li>・住基ネット利用システムにて参照できる特定個人情報たる個人番号は、システム内に保有されない。</li> <li>・個人番号管理システムは、アクセス制御を行うことにより、個人番号と利用番号等以外のその他の情報との紐付けは行えないようなシステム設計としている。</li> </ul>
その他の措置の内容	—
リスクへの対策は十分か	[ 十分である ] <選択肢> 1) 特に力を入れている 2) 十分である 3) 課題が残されている
リスク2: 権限のない者(元職員、アクセス権限のない職員等)によって不正に使用されるリスク	
ユーザ認証の管理	[ 行っている ] <選択肢> 1) 行っている 2) 行っていない
具体的な管理方法	全ての端末においてログイン時には、生体認証装置による認証を実施する。
アクセス権限の発効・失効の管理	[ 行っている ] <選択肢> 1) 行っている 2) 行っていない
具体的な管理方法	<p>【住基ネット利用システム及び媒体交換システムの各システム運営委託先】 アクセス権限の管理について定めた規定に基づき、次の管理を行う。</p> <p>(1)アクセス権限の発効 ・個人番号利用事務の任命を受けた責任者(しかるべき権限保有者)にのみ、アクセス権限が付与されている。新規アクセス権限の付与は、所定の申請で行われ、責任者(しかるべき権限保有者)の承認が必要。</p> <p>(2)アクセス権限の棚卸し・失効 ・アクセス権限付与が妥当であるか毎月権限見直しを行い責任者(しかるべき権限保有者)に報告。ユーザIDの棚卸し(実機と管理簿の確認)は3か月ごとに実施し、責任者(しかるべき権限保有者)及びリスク管理部門に報告する。異動・退職したものは速やかにアクセス権を抹消する。</p>
アクセス権限の管理	[ 行っている ] <選択肢> 1) 行っている 2) 行っていない
具体的な管理方法	<p>【市町村連合会及び各構成組合】 アクセス権限については、役職・部署に応じて決まっており、システム内のアクセス制御機能で管理している。</p> <p>【住基ネット利用システム及び媒体交換システムの各システム運営委託先】 各システム運営委託先のシステム運用端末のアクセス権限については、市町村連合会との契約で運用管理者を決定する。</p>
特定個人情報の使用の記録	[ 記録を残している ] <選択肢> 1) 記録を残している 2) 記録を残していない
具体的な方法	<p>【業務端末】 市町村連合会及び各構成組合に設置されている業務端末から担当者が個人番号にアクセスした履歴(ユーザID、アクセス日時、利用目的等)は、ログとして個人番号管理システムに記録される。このログは、参照権限を付与された管理者が参照でき、不正なアクセスが無いが監査する。</p> <p>【システム運営委託先が特定個人情報を取り扱う場合】 住基ネット利用システム及び媒体交換システムの各システム運営委託先に設置されているシステム運用端末での操作ログ、特定個人情報ファイルを処理した実行ログが記録される。これらのログは、各システム運営委託先のシステム運用管理者が参照でき、不正な操作が無いが監査する。また、電子媒体等を使用した場合も使用記録が残され、適切に取り扱われたか監査する。</p>
その他の措置の内容	—
リスクへの対策は十分か	[ 十分である ] <選択肢> 1) 特に力を入れている 2) 十分である 3) 課題が残されている
リスク3: 従業員が事務外で使用するリスク	
リスクに対する措置の内容	<ul style="list-style-type: none"> <li>・高セキュリティエリア(個人番号運営室)への入室が特定されている。</li> <li>・端末のアクセス権限の付与を特定している。</li> <li>・媒体作成作業などは、必ず複数人で実施することが義務付けられている。</li> <li>・情報セキュリティポリシーを整備し、遵守している。</li> <li>・年1回以上のセキュリティ教育や個人情報の保護に関する自己点検を実施している。</li> </ul>

リスクへの対策は十分か	[ 十分である ]	<選択肢> 1) 特に力を入れている 3) 課題が残されている	2) 十分である
リスク4: 特定個人情報ファイルが不正に複製されるリスク			
リスクに対する措置の内容	<ul style="list-style-type: none"> <li>・高セキュリティエリア(個人番号運営室)への入室が特定されている。</li> <li>・端末のアクセス権限の付与を特定している。</li> <li>・媒体作成作業などは、必ず複数人で実施することが義務付けられている。</li> <li>・住基ネット利用システム及び媒体交換システムで特定個人情報ファイルと取り扱うときは、その処理の過程で、特定個人情報ファイルは削除されるため、サーバ内に残らない。</li> </ul>		
リスクへの対策は十分か	[ 十分である ]	<選択肢> 1) 特に力を入れている 3) 課題が残されている	2) 十分である
特定個人情報の使用におけるその他のリスク及びそのリスクに対する措置			
—			
4. 特定個人情報ファイルの取扱いの委託		[ ] 委託しない	
委託先による特定個人情報の不正入手・不正な使用に関するリスク 委託先による特定個人情報の不正な提供に関するリスク 委託先による特定個人情報の保管・消去に関するリスク 委託契約終了後の不正な使用等のリスク 再委託に関するリスク			
情報保護管理体制の確認	<ul style="list-style-type: none"> <li>・プライバシーマーク、ISO27001(ISMS)の認証を受けた委託先を選定している。</li> <li>・市町村連合会と委託先との契約のなかで、個人情報の取扱いについて規定し、委託先社内で管理責任者を定め、専任した管理責任者の所属・氏名を、書面にて通知を受けている。</li> </ul>		
特定個人情報ファイルの閲覧者・更新者の制限	[ 制限している ]	<選択肢> 1) 制限している	2) 制限していない
具体的な制限方法	住基ネット利用システム及び媒体交換システムの各システム運営委託先に設置されたシステム運用端末は、アクセス権限を付与した者以外はアクセスできないよう、制御している。		
特定個人情報ファイルの取扱いの記録	[ 記録を残している ]	<選択肢> 1) 記録を残している	2) 記録を残していない
具体的な方法	<ul style="list-style-type: none"> <li>・住基ネット利用システムから個人番号等を電子媒体等に書き込む際は、システム機能を使用し、実行ログが記録される。</li> <li>・住基ネット利用システム及び媒体交換システムの各システム運営委託先が電子媒体等を取り扱う際には、作業記録の保管を義務づけている。</li> <li>・媒体交換システム運営委託先に設置された媒体交換システムの運用端末から特定個人情報ファイルを操作する場合は、同運営委託先で操作記録(ログ等の証跡を含む。)を保管する。</li> </ul>		



特定個人情報の提供ルール	[ 定めている ]	<選択肢> 1) 定めている 2) 定めていない
委託先から他者への提供に関するルールの内容及びルール遵守の確認方法	<ul style="list-style-type: none"> <li>・市町村連合会と各運営委託先との契約のなかで、市町村連合会の住基ネット利用システム、媒体交換システム及び個人番号管理システム運営委託先とJ-LISとの特定個人情報の相互提供のみをルールとしている。</li> <li>・定期的ログをチェックし、不適切な操作が行われていないか監視する。</li> </ul>	
委託元と委託先間の提供に関するルールの内容及びルール遵守の確認方法	<ul style="list-style-type: none"> <li>・市町村連合会から特定個人情報の取扱いを委託する際は、使用目的、情報の内容を通知する。</li> <li>・特定個人情報の授受記録については、媒体識別番号等を記載した台帳にて管理する。</li> <li>・取扱いを委託した特定個人情報は、業務委託完了時に、全て市町村連合会に返却又は消去する。</li> <li>・定期的ログをチェックし、不適切な操作が行われていないか監視する。</li> </ul>	
特定個人情報の消去ルール	[ 定めている ]	<選択肢> 1) 定めている 2) 定めていない
ルールの内容及びルール遵守の確認方法	<ul style="list-style-type: none"> <li>・J-LISから提供を受けた個人番号は、住基ネット利用システム運営委託先が、システム機能を実行することで、自動的に削除される。</li> <li>・個人番号等を格納した電子媒体等は、個人番号管理システム運営委託先へ送付され、住基ネット利用システム及び媒体交換システムの各システム運営委託先には、残らない。</li> </ul>	
委託契約書中の特定個人情報ファイルの取扱いに関する規定	[ 定めている ]	<選択肢> 1) 定めている 2) 定めていない
規定の内容	<ul style="list-style-type: none"> <li>・秘密保持(情報の漏えい、滅失、毀損の防止)</li> <li>・契約目的外の使用の禁止</li> <li>・契約目的外の複写、複製の禁止</li> <li>・漏えい事案等が発生した場合の委託先の責任</li> <li>・再委託時の事前申告と委託者承諾</li> <li>・再委託しても委託先の責任は免れないこと</li> <li>・委託終了又は契約解除時の情報の返還または廃棄</li> <li>・委託終了若しくは契約解除後、又は従業員が担当から外れ若しくは離職した後の秘密保持</li> <li>・個人番号を取扱う従業員の事前通知(責任者の明確化)</li> <li>・従業員に対する監督、教育</li> <li>・契約内容の遵守状況に係る定期報告</li> <li>・委託者が委託先に対して行う定期的な現地調査</li> </ul>	
再委託先による特定個人情報ファイルの適切な取扱いの確保	[ 再委託していない ]	<選択肢> 1) 特に力を入れて行っている 2) 十分に行っている 3) 十分に行っていない 4) 再委託していない
具体的な方法	—	
その他の措置の内容	運用委託契約に基づく特定個人情報の取扱いに関して、定期的に委託先の現地調査を行う。	
リスクへの対策は十分か	[ 十分である ]	<選択肢> 1) 特に力を入れている 2) 十分である 3) 課題が残されている
特定個人情報ファイルの取扱いの委託におけるその他のリスク及びそのリスクに対する措置	—	





6. 情報提供ネットワークシステムとの接続		[○]接続しない(入手)	[○]接続しない(提供)
リスク1: 目的外の入手が行われるリスク			
リスクに対する措置の内容			
リスクへの対策は十分か	[ ]	<選択肢> 1) 特に力を入れている 3) 課題が残されている	2) 十分である
リスク2: 安全が保たれない方法によって入手が行われるリスク			
リスクに対する措置の内容			
リスクへの対策は十分か	[ ]	<選択肢> 1) 特に力を入れている 3) 課題が残されている	2) 十分である
リスク3: 入手した特定個人情報が不正確であるリスク			
リスクに対する措置の内容			
リスクへの対策は十分か	[ ]	<選択肢> 1) 特に力を入れている 3) 課題が残されている	2) 十分である
リスク4: 入手の際に特定個人情報が漏えい・紛失するリスク			
リスクに対する措置の内容			
リスクへの対策は十分か	[ ]	<選択肢> 1) 特に力を入れている 3) 課題が残されている	2) 十分である
リスク5: 不正な提供が行われるリスク			
リスクに対する措置の内容			
リスクへの対策は十分か	[ ]	<選択肢> 1) 特に力を入れている 3) 課題が残されている	2) 十分である
リスク6: 不適切な方法で提供されるリスク			
リスクに対する措置の内容			
リスクへの対策は十分か	[ ]	<選択肢> 1) 特に力を入れている 3) 課題が残されている	2) 十分である
リスク7: 誤った情報を提供してしまうリスク、誤った相手に提供してしまうリスク			
リスクに対する措置の内容			
リスクへの対策は十分か	[ ]	<選択肢> 1) 特に力を入れている 3) 課題が残されている	2) 十分である
情報提供ネットワークシステムとの接続に伴うその他のリスク及びそのリスクに対する措置			



7. 特定個人情報の保管・消去		
リスク1: 特定個人情報の漏えい・滅失・毀損リスク		
①NISC政府機関統一基準群	[ 政府機関ではない ]	<選択肢> 1) 特に力を入れて遵守している 2) 十分に遵守している 3) 十分に遵守していない 4) 政府機関ではない
②安全管理体制	[ 十分に整備している ]	<選択肢> 1) 特に力を入れて整備している 2) 十分に整備している 3) 十分に整備していない
③安全管理規程	[ 十分に整備している ]	<選択肢> 1) 特に力を入れて整備している 2) 十分に整備している 3) 十分に整備していない
④安全管理体制・規程の職員への周知	[ 十分に周知している ]	<選択肢> 1) 特に力を入れて周知している 2) 十分に周知している 3) 十分に周知していない
⑤物理的対策	[ 十分に行っている ]	<選択肢> 1) 特に力を入れて行っている 2) 十分に行っている 3) 十分に行っていない
	具体的な対策の内容	住基ネット利用システム及び媒体交換システムの各システム運営委託先に設置されたサーバ室、システム運用端末室、電子媒体等の保管室は専用の部屋とし、顔写真付IDカードに設定した入退室権限設定による入退室管理を行って、入室可能者を制限している。また、監視カメラを備えている。
⑥技術的対策	[ 十分に行っている ]	<選択肢> 1) 特に力を入れて行っている 2) 十分に行っている 3) 十分に行っていない
	具体的な対策の内容	<ul style="list-style-type: none"> <li>・住基ネット利用システム及び媒体交換システムの各システム運用端末は、インターネット環境と物理的に完全に分離している。</li> <li>・一時保存するデータ(ベース)や電子媒体等の情報を暗号化している。</li> <li>・住基ネット利用システムに設置されたサーバとJ-LISとの間の回線はセキュアな専用回線である。</li> <li>・住基ネット利用システム及び媒体交換システムの各システム運営委託先に設置されたサーバ及びシステム運用端末には、ウイルス対策ソフトを導入し、ウイルスパターンファイルを適宜更新する。</li> <li>・サーバのOSやデータベース等のミドルウェア類について、必要に応じ、適宜セキュリティパッチを適用する。</li> <li>・電子媒体等への書き込み、読み込み時にウイルスチェックを行う。</li> </ul>
⑦バックアップ	[ 十分に行っている ]	<選択肢> 1) 特に力を入れて行っている 2) 十分に行っている 3) 十分に行っていない
⑧事故発生時手順の策定・周知	[ 十分に行っている ]	<選択肢> 1) 特に力を入れて行っている 2) 十分に行っている 3) 十分に行っていない
⑨過去3年以内に、評価実施機関において、個人情報に関する重大事故が発生したか	[ 発生なし ]	<選択肢> 1) 発生あり 2) 発生なし
	その内容	—
	再発防止策の内容	—
⑩死者の個人番号	[ 保管している ]	<選択肢> 1) 保管している 2) 保管していない
	具体的な保管方法	生存者の個人番号と同様の方法にて安全管理措置を実施する。
その他の措置の内容		
	—	—
リスクへの対策は十分か	[ 十分である ]	<選択肢> 1) 特に力を入れている 2) 十分である 3) 課題が残されている

リスク2: 特定個人情報が古い情報のまま保管され続けるリスク	
リスクに対する措置の内容	・住基ネット利用システム及び媒体交換システムでは、個人番号を含むデータの保管を行わない。 ・生存異動照会の都度(奇数月)、個人番号に変更がないか確認を行う。
リスクへの対策は十分か	[ 十分である ] <選択肢> 1) 特に入力している 2) 十分である 3) 課題が残されている
リスク3: 特定個人情報が消去されずいつまでも存在するリスク	
消去手順	[ 定めている ] <選択肢> 1) 定めている 2) 定めていない
手順の内容	・個人番号等を格納した電子媒体等は、送付を受けた個人番号管理システム運営委託先で、必要なシステム処理を行った後、個人番号等を消去する。 ・電子媒体等に保管した個人番号等を消去する場合は、消磁し、又は物理的破壊(証明書を入手)によって復元不可能な状態にし、その記録を保管することとしており、必要に応じてその記録の提出を求めることができる。 ・また、電子媒体等を作成すると同時に情報提供サーバ内の本人確認情報(個人番号、基本4情報等)は削除する。 ・特定個人情報ファイルは電子媒体等作成処理の過程で、システムにて自動的に削除する。削除の際に、削除ログを作成し保存する。
その他の措置の内容	電子媒体等の棚卸しを定期的実施し、電子媒体等が長期間放置されることを防止する。
リスクへの対策は十分か	[ 十分である ] <選択肢> 1) 特に入力している 2) 十分である 3) 課題が残されている
特定個人情報の保管・消去におけるその他のリスク及びそのリスクに対する措置	
平成27年9月28日特定個人情報保護委員会告示第2号の「特定個人情報の漏えい事案等が発覚した場合に講ずべき措置」に基づき、次の対応を行う。 (1)市町村連合会及び当組合の責任ある立場の者に直ちに報告するとともに、被害の拡大を防止する。 (2)事実関係を調査し、番号法違反又は番号法違反のおそれが把握できた場合には、その原因究明を行う。 (3)上記(2)で把握した事実関係による影響の範囲を特定する。 (4)上記(2)で究明した原因を踏まえ、再発防止策を検討し、速やかに実施する。 (5)事案の内容に応じて、二次被害の防止、類似事案の発生回避等の観点から、事実関係及び再発防止策等について公表する。 (6)主務大臣が定めるガイドライン等の規定による報告先に速やかに報告する。また、重大事案など指定のある事案については個人情報保護委員会へ報告する。	



### Ⅲ 特定個人情報ファイルの取扱いプロセスにおけるリスク対策 ※(7. リスク1⑨を除く。)

1. 特定個人情報ファイル名	
(2) 扶養控除対象者ファイル	
2. 特定個人情報の入手(情報提供ネットワークシステムを通じた入手を除く。)	
リスク1: 目的外の入手が行われるリスク	
対象者以外の情報の入手を防止するための措置の内容	扶養控除対象者に係る個人番号は、年金受給権者本人(個人番号関係事務実施者)から申告された扶養親族等申告書により入手する為、対象者以外の情報は入手しない。
必要な情報以外を入手することを防止するための措置の内容	年金受給権者本人から、扶養親族等申告書様式に記入された情報を取得するため、必要な情報以外を入手することはない。
その他の措置の内容	—
リスクへの対策は十分か	[ 十分である ] <選択肢> 1) 特に力を入れている 2) 十分である 3) 課題が残されている
リスク2: 不適切な方法で入手が行われるリスク	
リスクに対する措置の内容	年金受給権者本人(個人番号関係事務実施者)から入手するため、不適切な方法で入手が行われるリスクはない。
リスクへの対策は十分か	[ 十分である ] <選択肢> 1) 特に力を入れている 2) 十分である 3) 課題が残されている
リスク3: 入手した特定個人情報が不正確であるリスク	
入手の際の本人確認の措置の内容	扶養親族等申告書に記載された扶養控除対象者の個人番号については、当該申告書を提出する年金受給権者(個人番号関係事務実施者)が確認する。
個人番号の真正性確認の措置の内容	扶養親族等申告書に記載された扶養控除対象者の個人番号については、当該申告書を提出する年金受給権者(個人番号関係事務実施者)が確認する。
特定個人情報の正確性確保の措置の内容	扶養控除対象者については、毎年10月に翌年分の扶養親族等申告書が提出され、入力するので、その際、個人番号に変更がないか確認を行う
その他の措置の内容	—
リスクへの対策は十分か	[ 十分である ] <選択肢> 1) 特に力を入れている 2) 十分である 3) 課題が残されている
リスク4: 入手の際に特定個人情報が漏えい・紛失するリスク	
リスクに対する措置の内容	扶養親族等申告書に不備がある場合、不備返戻を行うと宛先誤り等により特定個人情報の漏えいや紛失が生じるおそれがあるため、電話照会等により職員が補正できるような軽微な補正(単純な誤記等)については職員が直接修正することとし、申請書等の不備返戻は行わない。 年金受給権者等に不備返戻を行う場合は、簡易書留等により誤送付防止を図るとともに、申請書等処理簿に記録し申請書等の散逸防止を図る。 返戻等のため申請書等を事務所外へ送付する際には住所・氏名を複数人で確認するとともに、送付の事実を記録する等、誤送付や紛失を避ける取組みを行う。 システム入力後の扶養親族等申告書は施錠された所定の保管場所に保管するとともに、他の文書と混同することを防止する措置を講ずる。
リスクへの対策は十分か	[ 十分である ] <選択肢> 1) 特に力を入れている 2) 十分である 3) 課題が残されている
特定個人情報の入手(情報提供ネットワークシステムを通じた入手を除く。)におけるその他のリスク及びそのリスクに対する措置	
—	



3. 特定個人情報の使用	
リスク1: 目的を超えた紐付け、事務に必要な情報との紐付けが行われるリスク	
宛名システム等における措置の内容	個人番号管理システムは、個人番号と利用番号等を紐付けて管理することを目的としたシステムであり、システム的にアクセス制御を行うことにより、個人番号と利用番号等以外のその他の情報との紐付けは行えないようなシステム設計としている。
事務で使用するその他のシステムにおける措置の内容	今般の評価対象の事務において、特定個人情報を参照することができるシステムは、個人番号管理システムに限られる。 個人番号管理システムは、個人番号と利用番号等以外のその他の情報との紐付けは行えないようなシステム設計としている。
その他の措置の内容	—
リスクへの対策は十分か	[ 十分である ]      <選択肢> 1) 特に力を入れている      2) 十分である 3) 課題が残されている
リスク2: 権限のない者(元職員、アクセス権限のない職員等)によって不正に使用されるリスク	
ユーザ認証の管理	[ 行っている ]      <選択肢> 1) 行っている      2) 行っていない
具体的な管理方法	全ての端末においてログイン時には、生体認証装置による認証を実施する。
アクセス権限の発効・失効の管理	[ 行っている ]      <選択肢> 1) 行っている      2) 行っていない
具体的な管理方法	<p>【市町村連合会及び構成組合】 アクセス権限の管理について定めた規定に基づき、次の管理を行う。 (1)ユーザ情報の登録管理 ・アクセス権限と事務の対応表を作成する。 ・アクセス権限が必要となった場合、市町村連合会及び構成組合の職員が個人番号管理システム運営委託先の運用管理者へアクセス権限の設定を指示する。 ・当該指示に基づき、個人番号管理システム運営委託先の運用管理者が対応表を確認の上、アクセス権限を付与する設定を行う。</p> <p>(2)失効管理 ・定期的又は異動・退職等のイベントが発生したタイミングで、市町村連合会及び構成組合の職員が権限を有していた職員の異動・退職情報を確認して当該事由が生じた場合は、個人番号管理システム運営委託先の運用管理者へアクセス権限の再設定を指示し、アクセス権限の更新又は失効の設定を行う。</p> <p>【個人番号管理システム運営委託先】 アクセス権限の管理について定めた規定に基づき、次の管理を行う。 (1)アクセス権限の発効 ・個人番号利用事務の任命を受けた責任者(しかるべき権限保有者)にのみ、アクセス権限が付与されている。新規アクセス権限の付与は、所定の申請で行われ、責任者(しかるべき権限保有者)の承認が必要。 (2)アクセス権限の棚卸し・失効 ・アクセス権限付与が妥当であるか毎月権限見直しを行い責任者(しかるべき権限保有者)に報告。ユーザIDの棚卸し(実機と管理簿の確認)は3か月ごとに実施し、責任者(しかるべき権限保有者)及びリスク管理部門に報告する。異動・退職したものは速やかにアクセス権を抹消する。</p>
アクセス権限の管理	[ 行っている ]      <選択肢> 1) 行っている      2) 行っていない
具体的な管理方法	<p>【市町村連合会及び構成組合】 アクセス権限については、役職・部署に応じて決まっており、システム内のアクセス制御機能で管理している。</p> <p>【個人番号管理システム運営委託先】 個人番号管理システム運営委託先のシステム運用端末のアクセス権限については、市町村連合会との契約で運用管理者を決定する。</p>

特定個人情報の使用の記録	[ 記録を残している ] <選択肢> 1) 記録を残している 2) 記録を残していない
具体的な方法	<p>【業務端末】 市町村連合会及び構成組合に設置されている業務端末から担当者が個人番号にアクセスした履歴(ユーザID、アクセス日時、利用目的等)は、ログとして個人番号管理システムに記録される。このログは、参照権限を付与された管理者が参照でき、不正なアクセスが無いか監査する。</p> <p>【システム運用端末】 個人番号管理システム運営委託先に設置されているシステム運用端末での操作は上記のログとは別に記録され、個人番号管理システム運営委託先のシステム運用管理者が参照でき、不正な操作が無いか監査する。 また、電子媒体等を使用した場合も使用記録が残され、適切に取り扱われたか監査する。</p>
その他の措置の内容	—
リスクへの対策は十分か	[ 十分である ] <選択肢> 1) 特に力を入れている 2) 十分である 3) 課題が残されている
リスク3: 従業者が事務外で使用するリスク	
リスクに対する措置の内容	<ul style="list-style-type: none"> <li>・システムで処理を行った際は、格納されている情報へのアクセスログを取得しており、処理状況を確認できるようになっている。</li> <li>・情報セキュリティポリシーを整備し、遵守している。</li> <li>・年1回以上のセキュリティ教育や個人情報の保護に関する自己点検を実施している。</li> </ul>
リスクへの対策は十分か	[ 十分である ] <選択肢> 1) 特に力を入れている 2) 十分である 3) 課題が残されている
リスク4: 特定個人情報ファイルが不正に複製されるリスク	
リスクに対する措置の内容	<p>【業務端末使用時】 業務端末にはデータをダウンロードする機能は無く、利用ユーザがファイルをコピーすることはできない。</p> <p>【システム運用端末使用時】 ・データベース上の個人番号は暗号化されており、単純にファイルコピーしても個人番号は見えない。復号化キーは個人番号管理システムに内蔵されており、システムを使用せずに復号化することは不可能。 ・個人番号等を格納した電子媒体等の取扱い時は、暗号化処置が施される他、複数人による作業、作業記録の保管を義務付けて不正な複製を抑制する。 ・市町村連合会の個人番号管理システム運営委託先に設置されたシステム運用端末から特定個人情報ファイルを操作する場合及び個人番号等を格納した電子媒体等を取り扱う場合は、同運営委託先で操作記録(ログ等の証跡を含む。)、電子媒体等取扱記録を保管することとしており、必要に応じてその記録の提出を求めることで不正な複製を抑制する。</p>
リスクへの対策は十分か	[ 十分である ] <選択肢> 1) 特に力を入れている 2) 十分である 3) 課題が残されている
特定個人情報の使用におけるその他のリスク及びそのリスクに対する措置	
—	



4. 特定個人情報ファイルの取扱いの委託		[ ] 委託しない
委託先による特定個人情報の不正入手・不正な使用に関するリスク 委託先による特定個人情報の不正な提供に関するリスク 委託先による特定個人情報の保管・消去に関するリスク 委託契約終了後の不正な使用等のリスク 再委託に関するリスク		
情報保護管理体制の確認	委託先に対し、以下のリスク対策を行っている。 <b>【調達時の確認】</b> ・プライバシーマーク、ISO27001 (ISMS)などの認証資格を取得した情報セキュリティの管理体制が確保された業者とする。 ・入札仕様書に一般的要件として機密の保持、遵守事項作業の指揮監督等の事項を定め、作業を進めるよう指示している。 ・委託先との契約時には、業務委託契約書のほか、特定個人情報等の適正な取扱い・管理等について規定する「特定個人情報等の取扱いに関する契約書」も作成している。 ・特定個人情報等の取扱いに関する管理責任者を定め、書面にて報告することを、契約書で義務付けている。 <b>【委託業務実施時の確認】</b> ・委託元は委託先に対し、安全管理措置の実施状況等を確認するため、報告、資料の提出又は監査の受入を求めることができる。	
特定個人情報ファイルの閲覧者・更新者の制限	[ 制限している ]	<選択肢> 1) 制限している                      2) 制限していない
具体的な制限方法	委託先は、委託業務の実施に当たり、特定個人情報ファイルにアクセスできる業務委託員を必要最小限に限定し、当該者のみアクセス権限を付与する。 また、アクセス権限の設定に当たっては、業務上の責務と必要性を勘案し、必要最小限の範囲に限り許可を与える。	
特定個人情報ファイルの取扱いの記録	[ 記録を残している ]	<選択肢> 1) 記録を残している                  2) 記録を残していない
具体的な方法	委託先は、次の記録を委託元に提出する。 ・特定個人情報等の入力業務を行う部屋の入退室の記録 ・特定個人情報等の入力のためのアクセスログ	
特定個人情報の提供ルール	[ 定めている ]	<選択肢> 1) 定めている                              2) 定めていない
委託先から他者への提供に関するルールの内容及びルール遵守の確認方法	契約書に、委託元から取り扱いを委託された特定個人情報を秘密として取り扱うことを定めている。 また、契約の履行において知り得た秘密は、他に漏らしてはならない旨定めており、委託先から他者への特定個人情報の提供は認めていない。	
委託元と委託先間の提供に関するルールの内容及びルール遵守の確認方法	<b>【契約書の秘密保持条項】</b> 本件業務遂行以外の目的で、特定個人情報等を保管、加工、利用又は複製してはならないものとし、また、他に開示又は漏洩してはならないものとする。 <b>【確認方法】</b> 特定個人情報等の入力業務を行う部屋の入退室の記録、特定個人情報等の入力のためのアクセスログ確認を定期的実施しており、電子データの持出しを制御している。	
特定個人情報の消去ルール	[ 定めている ]	<選択肢> 1) 定めている                              2) 定めていない
ルールの内容及びルール遵守の確認方法	契約書に次のことを定めている。 ・委託先におけるデータの保存期間 ・委託先は保存期間経過後はデータを消去すること ・委託先はデータ消去後、委託元に書面で報告すること	

委託契約書中の特定個人情報ファイルの取扱いに関する規定	[ 定めている ]	<選択肢> 1) 定めている                      2) 定めていない
規定の内容	<ul style="list-style-type: none"> <li>・秘密保持(情報の漏えい、滅失、毀損の防止)</li> <li>・契約目的外の使用の禁止</li> <li>・契約目的外の複写、複製の禁止</li> <li>・漏えい事案等が発生した場合の委託先の責任</li> <li>・再委託時の事前申告と委託者承諾</li> <li>・再委託しても委託先の責任は免れないこと</li> <li>・委託終了又は契約解除時の情報の返還または廃棄</li> <li>・委託終了又は契約解除後、あるいは従業員が担当から外れ又は離職した後の秘密保持</li> <li>・個人番号を取扱う従業員の事前通知(責任者の明確化)</li> <li>・従業員に対する監督、教育</li> </ul>	
再委託先による特定個人情報ファイルの適切な取扱いの確保	[ 再委託していない ]	<選択肢> 1) 特に力を入れて行っていない    2) 十分に行っている 3) 十分に行っていない              4) 再委託していない
具体的な方法	—	
その他の措置の内容	—	
リスクへの対策は十分か	[ 十分である ]	<選択肢> 1) 特に力を入れている              2) 十分である 3) 課題が残されている
特定個人情報ファイルの取扱いの委託におけるその他のリスク及びそのリスクに対する措置		
—		





6. 情報提供ネットワークシステムとの接続		[○] 接続しない(入手)	[○] 接続しない(提供)
リスク1: 目的外の入手が行われるリスク			
リスクに対する措置の内容			
リスクへの対策は十分か	[ ]	<選択肢> 1) 特に力を入れている 3) 課題が残されている	2) 十分である
リスク2: 安全が保たれない方法によって入手が行われるリスク			
リスクに対する措置の内容			
リスクへの対策は十分か	[ ]	<選択肢> 1) 特に力を入れている 3) 課題が残されている	2) 十分である
リスク3: 入手した特定個人情報が不正確であるリスク			
リスクに対する措置の内容			
リスクへの対策は十分か	[ ]	<選択肢> 1) 特に力を入れている 3) 課題が残されている	2) 十分である
リスク4: 入手の際に特定個人情報が漏えい・紛失するリスク			
リスクに対する措置の内容			
リスクへの対策は十分か	[ ]	<選択肢> 1) 特に力を入れている 3) 課題が残されている	2) 十分である
リスク5: 不正な提供が行われるリスク			
リスクに対する措置の内容			
リスクへの対策は十分か	[ ]	<選択肢> 1) 特に力を入れている 3) 課題が残されている	2) 十分である
リスク6: 不適切な方法で提供されるリスク			
リスクに対する措置の内容			
リスクへの対策は十分か	[ ]	<選択肢> 1) 特に力を入れている 3) 課題が残されている	2) 十分である
リスク7: 誤った情報を提供してしまうリスク、誤った相手に提供してしまうリスク			
リスクに対する措置の内容			
リスクへの対策は十分か	[ ]	<選択肢> 1) 特に力を入れている 3) 課題が残されている	2) 十分である
情報提供ネットワークシステムとの接続に伴うその他のリスク及びそのリスクに対する措置			



7. 特定個人情報の保管・消去		
リスク1: 特定個人情報の漏えい・滅失・毀損リスク		
①NISC政府機関統一基準群	[ 政府機関ではない ]	<選択肢> 1) 特に力を入れて遵守している 2) 十分に遵守している 3) 十分に遵守していない 4) 政府機関ではない
②安全管理体制	[ 十分に整備している ]	<選択肢> 1) 特に力を入れて整備している 2) 十分に整備している 3) 十分に整備していない
③安全管理規程	[ 十分に整備している ]	<選択肢> 1) 特に力を入れて整備している 2) 十分に整備している 3) 十分に整備していない
④安全管理体制・規程の職員への周知	[ 十分に周知している ]	<選択肢> 1) 特に力を入れて周知している 2) 十分に周知している 3) 十分に周知していない
⑤物理的対策	[ 十分に行っている ]	<選択肢> 1) 特に力を入れて行っている 2) 十分に行っている 3) 十分に行っていない
	具体的な対策の内容	個人番号管理システム運営委託先に設置されたサーバ室、システム運用端末室、電子媒体等の保管室は専用の部屋とし、顔写真付IDカードに設定した入室権限設定による入室管理を行って、入室可能者を制限している。また監視カメラを備えている。
⑥技術的対策	[ 十分に行っている ]	<選択肢> 1) 特に力を入れて行っている 2) 十分に行っている 3) 十分に行っていない
	具体的な対策の内容	<p>【共通】</p> <ul style="list-style-type: none"> <li>個人番号管理システムのサーバ、業務端末及びシステム運用端末はインターネット環境と物理的に完全に分離している。</li> </ul> <p>【個人番号管理システム運営委託先】</p> <ul style="list-style-type: none"> <li>個人番号管理システムで管理するデータベース及び電子媒体等の個人番号等は暗号化している。</li> <li>個人番号管理システム運営委託先に設置されたサーバと市町村連合会及び構成組合に設置された業務端末間は、暗号化したセキュアな通信を行っている。</li> <li>個人番号管理システム運営委託先に設置されたサーバ及びシステム運用端末にはウイルス対策ソフトを導入し、ウイルスパターンファイルを適宜更新する。</li> <li>サーバのOSやデータベース等のミドルウェア類について、必要に応じ、適宜セキュリティパッチを適用する。</li> <li>電子媒体等への書込み、読み込み時にウイルスチェックを行う。</li> </ul> <p>【市町村連合会及び構成組合】</p> <ul style="list-style-type: none"> <li>市町村連合会及び構成組合に設置された業務端末はシンクライアントとし、生体認証機能を備える。</li> <li>市町村連合会及び構成組合に設置された業務端末にはデータダウンロード機能を持たせない。</li> </ul>
⑦バックアップ	[ 十分に行っている ]	<選択肢> 1) 特に力を入れて行っている 2) 十分に行っている 3) 十分に行っていない
⑧事故発生時手順の策定・周知	[ 十分に行っている ]	<選択肢> 1) 特に力を入れて行っている 2) 十分に行っている 3) 十分に行っていない
⑨過去3年以内に、評価実施機関において、個人情報に関する重大事故が発生したか	[ 発生なし ]	<選択肢> 1) 発生あり 2) 発生なし
	その内容	—
	再発防止策の内容	—
⑩死者の個人番号	[ 保管していない ]	<選択肢> 1) 保管している 2) 保管していない
	具体的な保管方法	—
	その他の措置の内容	—
リスクへの対策は十分か	[ 十分である ]	<選択肢> 1) 特に力を入れている 2) 十分である 3) 課題が残されている

リスク2: 特定個人情報古い情報のまま保管され続けるリスク	
リスクに対する措置の内容	扶養控除対象者ファイルは、扶養親族等申告書に記載された扶養控除対象者の個人番号等を個人番号管理システムに登録するため、一時的に電子媒体等に作成するファイルであり、当該電子媒体は登録終了後、物理的破壊により廃棄するため、特定個人情報古い情報のまま保管され続けることはない。
リスクへの対策は十分か	[ 十分である ] <選択肢> 1) 特に力を入れている 2) 十分である 3) 課題が残されている
リスク3: 特定個人情報消去されずいつまでも存在するリスク	
消去手順	[ 定めている ] <選択肢> 1) 定めている 2) 定めていない
手順の内容	扶養控除対象者ファイルは、扶養親族等申告書に記載された扶養控除対象者の個人番号等を個人番号管理システムに登録するため、一時的に電子媒体等に作成するファイルであり、当該電子媒体は登録終了後、物理的破壊により廃棄するため、特定個人情報古い情報のまま保管され続けることはない。
その他の措置の内容	電子媒体等の棚卸しを定期的を実施し、電子媒体等が長期間放置されることを防止する。
リスクへの対策は十分か	[ 十分である ] <選択肢> 1) 特に力を入れている 2) 十分である 3) 課題が残されている
特定個人情報の保管・消去におけるその他のリスク及びそのリスクに対する措置	
<p>平成27年9月28日特定個人情報保護委員会告示第2号の「特定個人情報の漏えい事案等が発覚した場合に講ずべき措置」に基づき、次の対応を行う。</p> <p>(1)市町村連合会及び当組合の責任ある立場の者に直ちに報告するとともに、被害の拡大を防止する。</p> <p>(2)事実関係を調査し、番号法違反又は番号法違反のおそれが把握できた場合には、その原因究明を行う。</p> <p>(3)上記(2)で把握した事実関係による影響の範囲を特定する。</p> <p>(4)上記(2)で究明した原因を踏まえ、再発防止策を検討し、速やかに実施する。</p> <p>(5)事案の内容に応じて、二次被害の防止、類似事案の発生回避等の観点から、事実関係及び再発防止策等について公表する。</p> <p>(6)主務大臣が定めるガイドライン等の規定による報告先に速やかに報告する。また、重大事案など指定のある事案については個人情報保護委員会へ報告する。</p>	



### Ⅲ 特定個人情報ファイルの取扱いプロセスにおけるリスク対策 ※(7. リスク1⑨を除く。)

1. 特定個人情報ファイル名	
(3) 個人番号管理ファイル	
2. 特定個人情報の入手（情報提供ネットワークシステムを通じた入手を除く。）	
リスク1: 目的外の入手が行われるリスク	
対象者以外の情報の入手を防止するための措置の内容	<p>【J-LISからの取得】 J-LISから取得する個人番号については、年金受給権者及び加給年金額対象者等の照会対象者のみを抽出する条件をシステムに実装しているため、対象者以外の情報は入手しない。</p> <p>【扶養親族等申告書の提出による取得】 年金受給権者本人及び扶養控除対象者に係る個人番号は、年金受給権者本人から申告された扶養親族等申告書により入手するため、対象者以外の情報は入手しない。</p>
必要な情報以外を入手することを防止するための措置の内容	<p>【J-LISからの取得】 J-LISから取得する場合は、あらかじめ定められたファイル定義ののっとり必要な情報以外が提供されることは無い。</p> <p>【扶養親族等申告書の提出による取得】 年金受給権者本人から入手する場合は、決められた様式によって記入された情報を取得するため、必要な情報以外を入手することは無い。</p>
その他の措置の内容	—
リスクへの対策は十分か	<p>[ 十分である ]</p> <p>&lt;選択肢&gt; 1) 特に力を入れている      2) 十分である 3) 課題が残されている</p>
リスク2: 不適切な方法で入手が行われるリスク	
リスクに対する措置の内容	J-LIS又は年金受給権者本人から入手するため、不適切な方法で入手が行われるリスクはない。
リスクへの対策は十分か	<p>[ 十分である ]</p> <p>&lt;選択肢&gt; 1) 特に力を入れている      2) 十分である 3) 課題が残されている</p>
リスク3: 入手した特定個人情報が不正確であるリスク	
入手の際の本人確認の措置の内容	<p>【J-LISからの取得】 ・番号法第14条第2項により、J-LISに対しJ-LIS保存本人確認情報の提供を求めることができるとされており、その場合、番号法第16条に定める本人確認は義務付けられないとされている。</p> <p>【扶養親族等申告書の提出による取得】 ・扶養親族等申告書に記載された年金受給権者の個人番号については、J-LISからの入手対象者の場合はJ-LISから入手した個人番号を利用するので本人確認は行わない。 ・扶養親族等申告書に記載された扶養控除対象者の個人番号については、当該申告書を提出する年金受給権者が確認する。</p>
個人番号の真正性確認の措置の内容	<p>【J-LISからの取得】 ・J-LISから入手する個人番号の真正性については、J-LISに依存する。</p> <p>【扶養親族等申告書の提出による取得】 ・扶養親族等申告書に記載された年金受給権者の個人番号については、J-LISからの入手対象者の場合はJ-LISから入手した個人番号を利用するので真正性の確認は行わない。 ・扶養親族等申告書に記載された扶養控除対象者の個人番号については、当該申告書を提出する年金受給権者が確認する。</p>
特定個人情報の正確性確保の措置の内容	<p>【J-LISからの取得】 ・J-LISから入手する個人番号の正確性については、J-LISに依存する。</p> <p>【扶養親族等申告書の提出による取得】 ・扶養親族等申告書に記載された年金受給権者の個人番号については、J-LISからの入手対象者の場合はJ-LISから入手した個人番号を利用するので正確性の確認は行わない。 ・扶養親族等申告書に記載された扶養控除対象者の個人番号については、当該申告書を提出する年金受給権者が確認する。</p>
その他の措置の内容	—
リスクへの対策は十分か	<p>[ 十分である ]</p> <p>&lt;選択肢&gt; 1) 特に力を入れている      2) 十分である 3) 課題が残されている</p>



リスク4: 入手の際に特定個人情報が漏えい・紛失するリスク	
リスクに対する措置の内容	<p>【J-LISからの取得】 J-LISからの入手は、他のシステムからのアクセスが行えない専用線を用いて行う。 媒体交換システム運営委託先から送付される電子媒体等については、データを暗号化し、入手等の記録を行う。</p> <p>【扶養親族等申告書の提出による取得】 システム入力後の申請書等は所定の保管場所に保管するとともに、他の文書と混同することを防止する措置を講ずる。</p>
リスクへの対策は十分か	<p>[ 十分である ]</p> <p>&lt;選択肢&gt; 1) 特に力を入れている 2) 十分である 3) 課題が残されている</p>
特定個人情報の入手(情報提供ネットワークシステムを通じた入手を除く。)におけるその他のリスク及びそのリスクに対する措置	
—	
<b>3. 特定個人情報の使用</b>	
リスク1: 目的を超えた紐付け、事務に必要なない情報との紐付けが行われるリスク	
宛名システム等における措置の内容	個人番号管理システムは、個人番号と利用番号等を紐付けて管理することを目的としたシステムであり、システム的にアクセス制御を行うことにより、個人番号と利用番号等以外のその他の情報との紐付けは行えないようなシステム設計としている。
事務で使用するその他のシステムにおける措置の内容	今般の評価対象の事務において、特定個人情報を参照することができるシステムは、個人番号管理システムに限られる。 個人番号管理システムは、個人番号と利用番号等以外のその他の情報との紐付けは行えないようなシステム設計としている。
その他の措置の内容	—
リスクへの対策は十分か	<p>[ 十分である ]</p> <p>&lt;選択肢&gt; 1) 特に力を入れている 2) 十分である 3) 課題が残されている</p>
リスク2: 権限のない者(元職員、アクセス権限のない職員等)によって不正に使用されるリスク	
ユーザ認証の管理	<p>[ 行っている ]</p> <p>&lt;選択肢&gt; 1) 行っている 2) 行っていない</p>
具体的な管理方法	全ての端末においてログイン時には、生体認証装置による認証を実施する。
アクセス権限の発効・失効の管理	<p>[ 行っている ]</p> <p>&lt;選択肢&gt; 1) 行っている 2) 行っていない</p>
具体的な管理方法	<p>【市町村連合会及び構成組合】 アクセス権限の管理について定めた規定に基づき、次の管理を行う。 (1)ユーザ情報の登録管理 ・アクセス権限と事務の対応表を作成する。 ・アクセス権限が必要となった場合、市町村連合会及び構成組合の職員が個人番号管理システム運営委託先の運用管理者へアクセス権限の設定を指示する。 ・当該指示に基づき、個人番号管理システム運営委託先の運用管理者が対応表を確認の上、アクセス権限を付与する設定を行う。 (2)失効管理 ・定期的又は異動・退職等のイベントが発生したタイミングで、市町村連合会及び構成組合の職員が権限を有していた職員の異動・退職情報を確認して当該事由が生じた場合は、個人番号管理システム運営委託先の運用管理者へアクセス権限の再設定を指示し、アクセス権限の更新又は失効の設定を行う。</p> <p>【個人番号管理システム運営委託先】 アクセス権限の管理について定めた規定に基づき、次の管理を行う。 (1)アクセス権限の発効 ・個人番号利用事務の任命を受けた責任者(しかるべき権限保有者)にのみ、アクセス権限が付与されている。新規アクセス権限の付与は、所定の申請で行われ、責任者(しかるべき権限保有者)の承認が必要。 (2)アクセス権限の棚卸し・失効 ・アクセス権限付与が妥当であるか毎月権限見直しを行い責任者(しかるべき権限保有者)に報告。 ユーザIDの棚卸し(実機と管理簿の確認)は3か月ごとに実施し、責任者(しかるべき権限保有者)及びリスク管理部門に報告する。異動・退職したものは速やかにアクセス権を抹消する。</p>



アクセス権限の管理	[ 行っている ]	<選択肢> 1) 行っている 2) 行っていない
具体的な管理方法	<p>【市町村連合会及び構成組合】 アクセス権限については、役職・部署に応じて決まっており、システム内のアクセス制御機能で管理している。</p> <p>【個人番号管理システム運営委託先】 個人番号管理システム運営委託先のシステム運用端末のアクセス権限については、市町村連合会との契約で運用管理者を決定する。</p>	
特定個人情報の使用の記録	[ 記録を残している ]	<選択肢> 1) 記録を残している 2) 記録を残していない
具体的な方法	<p>【業務端末】 市町村連合会及び構成組合に設置されている業務端末から担当者が個人番号にアクセスした履歴（ユーザID、アクセス日時、利用目的等）は、ログとして個人番号管理システムに記録される。このログは、参照権限を付与された管理者が参照でき、不正なアクセスが無いか監査する。</p> <p>【システム運用端末】 個人番号管理システム運営委託先に設置されているシステム運用端末での操作は上記のログとは別に記録され、個人番号管理システム運営委託先のシステム運用管理者が参照でき、不正な操作が無いか監査する。</p> <p>また、電子媒体等を使用した場合も使用記録が残され、適切に取り扱われたか監査する。</p>	
その他の措置の内容	—	
リスクへの対策は十分か	[ 十分である ]	<選択肢> 1) 特に力を入れている 2) 十分である 3) 課題が残されている
リスク3: 従業者が事務外で使用するリスク		
リスクに対する措置の内容	<ul style="list-style-type: none"> <li>・システムで処理を行った際は、格納されている情報へのアクセスログを取得しており、処理状況を確認できるようになっている。</li> <li>・情報セキュリティポリシーを整備し、遵守している。</li> <li>・年1回以上のセキュリティ教育や個人情報の保護に関する自己点検を実施している。</li> </ul>	
リスクへの対策は十分か	[ 十分である ]	<選択肢> 1) 特に力を入れている 2) 十分である 3) 課題が残されている
リスク4: 特定個人情報ファイルが不正に複製されるリスク		
リスクに対する措置の内容	<p>【業務端末使用時】 業務端末にはデータをダウンロードする機能は無く、利用ユーザがファイルをコピーすることはできない。</p> <p>【システム運用端末使用時】 ・データベース上の個人番号は暗号化されており、単純にファイルコピーしても個人番号は見えない。復号化キーは個人番号管理システムに内蔵されており、システムを使用せずに復号化することは不可能。</p> <p>・個人番号等を格納した電子媒体等の取扱い時は、暗号化処置が施される他、複数人による作業、作業記録の保管を義務付けて不正な複製を抑止する。</p> <p>・市町村連合会の個人番号管理システム運営委託先に設置されたシステム運用端末から特定個人情報ファイルを操作する場合及び個人番号等を格納した電子媒体等を取り扱う場合は、同運営委託先で操作記録（ログ等の証跡を含む。）、電子媒体等取扱記録を保管することとしており、必要に応じてその記録の提出を求めることで不正な複製を抑止する。</p>	
リスクへの対策は十分か	[ 十分である ]	<選択肢> 1) 特に力を入れている 2) 十分である 3) 課題が残されている
特定個人情報の使用におけるその他のリスク及びそのリスクに対する措置		
—		



4. 特定個人情報ファイルの取扱いの委託		[ ] 委託しない
委託先による特定個人情報の不正入手・不正な使用に関するリスク 委託先による特定個人情報の不正な提供に関するリスク 委託先による特定個人情報の保管・消去に関するリスク 委託契約終了後の不正な使用等のリスク 再委託に関するリスク		
情報保護管理体制の確認	プライバシーマーク、ISO27001(ISMS)の認証を受けた委託先を選定している。 市町村連合会と委託先との契約のなかで、個人情報の取扱いについて規定し、委託先社内で管理責任者を定め、専任した管理責任者の所属・氏名を、書面にて通知を受けている。	
特定個人情報ファイルの閲覧・更新者の制限	[ 制限している ] <選択肢> 1) 制限している 2) 制限していない	
具体的な制限方法	通常業務では個人番号管理システム運営委託先がシステム運用端末から個人番号等を管理するデータベースにアクセスすることを禁止し、緊急時作業については、その都度、市町村連合会の承認事項とする。 また、システム保守用に、業務端末のログインIDを限定して個人番号管理システム運営委託先に貸与するが、個人番号管理システム運営委託先で業務端末を使用して個人番号を参照することは市町村連合会の承認事項とする。	
特定個人情報ファイルの取扱いの記録	[ 記録を残している ] <選択肢> 1) 記録を残している 2) 記録を残していない	
具体的な方法	<b>【個人番号管理システムの業務端末】</b> 市町村連合会及び構成組合に設置された個人番号管理システムの業務端末から個人番号管理システムにログインした場合は、システムでログを保管している。 <b>【個人番号管理システムのシステム運用端末】</b> 取得した個人番号を個人番号管理システムへ格納する作業、市町村連合会の個人番号管理システム運営委託先に設置されたシステム運用端末から特定個人情報ファイルを操作する場合及び個人番号等を格納した電子媒体等を取り扱う場合は、同運営委託先で操作記録(ログ等の証跡を含む。)、電子媒体等取扱記録を保管することとしており、必要に応じてその記録の提出を求めることができる。	
特定個人情報の提供ルール	[ 定めている ] <選択肢> 1) 定めている 2) 定めていない	
委託先から他者への提供に関するルールの内容及びルール遵守の確認方法	<ul style="list-style-type: none"> <li>・市町村連合会と各運営委託先との契約の中で、市町村連合会の住基ネット利用システム運営委託先と市町村連合会の個人番号管理システム運営委託先との個人番号等の相互提供のみをルールとしている。</li> <li>・定期的にログをチェックし、不適切な操作が行われていないか監視する。</li> </ul>	
委託元と委託先間の提供に関するルールの内容及びルール遵守の確認方法	<ul style="list-style-type: none"> <li>・委託先に提供する場合、使用目的、情報の内容を記載した申請書を使用する。</li> <li>・授受記録については、媒体、利用期限、返却方法を記載した台帳にて管理する。</li> <li>・提供情報は、業務委託完了時に、全て返却又は消去する。</li> <li>・定期的にログをチェックし、データ抽出等の不正な持ち出しが行われていないか監視する。</li> </ul>	
特定個人情報の消去ルール	[ 定めている ] <選択肢> 1) 定めている 2) 定めていない	
ルールの内容及びルール遵守の確認方法	<ul style="list-style-type: none"> <li>・個人番号等を収録している「個人番号管理ファイル」の物理削除は、個人番号の保管期間終了後、当組合の職員が、個人番号管理システムの業務端末画面から削除する。</li> <li>・また、操作ログに記録されている個人番号は、当組合が定める保管期限を超過した場合、システムの機能でデータベースから一括削除される。</li> <li>・個人番号管理システム運営委託先がシステム運用端末を使用して個人番号を削除することは禁止する。</li> <li>・同運営委託先が電子媒体等に格納した個人番号等を消去する場合は、消磁し、又は物理的破壊(証明書を入手)によって復元不可能な状態にし、その記録を保管することとしており、必要に応じてその記録の提出を求めることができる。</li> </ul>	
委託契約書中の特定個人情報ファイルの取扱いに関する規定	[ 定めている ] <選択肢> 1) 定めている 2) 定めていない	
規定の内容	<ul style="list-style-type: none"> <li>・秘密保持(情報の漏えい、滅失、毀損の防止)</li> <li>・契約目的外の使用の禁止</li> <li>・契約目的外の複写、複製の禁止</li> <li>・漏えい事案等が発生した場合の委託先の責任</li> <li>・再委託時の事前申告と委託者承諾</li> <li>・再委託しても委託先の責任は免れないこと</li> <li>・委託終了若しくは契約解除時の情報の返還又は廃棄</li> <li>・委託終了若しくは契約解除後、又は従業者が担当から外れ若しくは離職した後の秘密保持</li> </ul>	



		<ul style="list-style-type: none"> <li>・個人番号を取扱う従業員の事前通知(責任者の明確化)</li> <li>・従業員に対する監督、教育</li> <li>・契約内容の遵守状況に係る定期報告</li> <li>・委託者が委託先に対して行う定期的な現地調査</li> </ul>
再委託先による特定個人情報ファイルの適切な取扱いの確保	[ 再委託していない ]	<選択肢> 1) 特に力を入れて行っている 2) 十分に行っている 3) 十分に行っていない 4) 再委託していない
具体的な方法	—	
その他の措置の内容	運用委託契約に基づく特定個人情報の取扱いに関して、定期的に委託先の現地調査を行う。	
リスクへの対策は十分か	[ 十分である ]	<選択肢> 1) 特に力を入れている 2) 十分である 3) 課題が残されている
特定個人情報ファイルの取扱いの委託におけるその他のリスク及びそのリスクに対する措置		
—		





6. 情報提供ネットワークシステムとの接続		[○]接続しない(入手)	[○]接続しない(提供)
リスク1: 目的外の入手が行われるリスク			
リスクに対する措置の内容			
リスクへの対策は十分か	[ ]	<選択肢> 1) 特に力を入れている 3) 課題が残されている	2) 十分である
リスク2: 安全が保たれない方法によって入手が行われるリスク			
リスクに対する措置の内容			
リスクへの対策は十分か	[ ]	<選択肢> 1) 特に力を入れている 3) 課題が残されている	2) 十分である
リスク3: 入手した特定個人情報ที่ไม่正確であるリスク			
リスクに対する措置の内容			
リスクへの対策は十分か	[ ]	<選択肢> 1) 特に力を入れている 3) 課題が残されている	2) 十分である
リスク4: 入手の際に特定個人情報が漏えい・紛失するリスク			
リスクに対する措置の内容			
リスクへの対策は十分か	[ ]	<選択肢> 1) 特に力を入れている 3) 課題が残されている	2) 十分である
リスク5: 不正な提供が行われるリスク			
リスクに対する措置の内容			
リスクへの対策は十分か	[ ]	<選択肢> 1) 特に力を入れている 3) 課題が残されている	2) 十分である
リスク6: 不適切な方法で提供されるリスク			
リスクに対する措置の内容			
リスクへの対策は十分か	[ ]	<選択肢> 1) 特に力を入れている 3) 課題が残されている	2) 十分である
リスク7: 誤った情報を提供してしまうリスク、誤った相手に提供してしまうリスク			
リスクに対する措置の内容			
リスクへの対策は十分か	[ ]	<選択肢> 1) 特に力を入れている 3) 課題が残されている	2) 十分である
情報提供ネットワークシステムとの接続に伴うその他のリスク及びそのリスクに対する措置			

7. 特定個人情報の保管・消去		
リスク1: 特定個人情報の漏えい・滅失・毀損リスク		
①NISC政府機関統一基準群	[ 政府機関ではない ]	<選択肢> 1) 特に力を入れて遵守している 2) 十分に遵守している 3) 十分に遵守していない 4) 政府機関ではない
②安全管理体制	[ 十分に整備している ]	<選択肢> 1) 特に力を入れて整備している 2) 十分に整備している 3) 十分に整備していない
③安全管理規程	[ 十分に整備している ]	<選択肢> 1) 特に力を入れて整備している 2) 十分に整備している 3) 十分に整備していない
④安全管理体制・規程の職員への周知	[ 十分に周知している ]	<選択肢> 1) 特に力を入れて周知している 2) 十分に周知している 3) 十分に周知していない
⑤物理的対策	[ 十分に行っている ]	<選択肢> 1) 特に力を入れて行っている 2) 十分に行っている 3) 十分に行っていない
	具体的な対策の内容	個人番号管理システム運営委託先に設置されたサーバ室、システム運用端末室、電子媒体等の保管室は専用の部屋とし、顔写真付IDカードに設定した入室権限設定による入室管理を行って、入室可能者を制限している。また監視カメラを備えている。
⑥技術的対策	[ 特に力を入れて行っている ]	<選択肢> 1) 特に力を入れて行っている 2) 十分に行っている 3) 十分に行っていない
	具体的な対策の内容	<p>【共通】</p> <ul style="list-style-type: none"> <li>個人番号管理システムのサーバ、業務端末及びシステム運用端末はインターネット環境と物理的に完全に分離している。</li> </ul> <p>【個人番号管理システム運営委託先】</p> <ul style="list-style-type: none"> <li>個人番号管理システムで管理するデータベース及び電子媒体等の個人番号等は暗号化している。</li> <li>個人番号管理システム運営委託先に設置されたサーバと市町村連合会及び構成組合に設置された業務端末間は、暗号化したセキュアな通信を行っている。</li> <li>個人番号管理システム運営委託先に設置されたサーバ及びシステム運用端末にはウィルス対策ソフトを導入し、ウィルスパターンファイルを適宜更新する。</li> <li>サーバのOSやデータベース等のミドルウェア類について、必要に応じ、適宜セキュリティパッチを適用する。</li> <li>電子媒体等への書込み、読み込み時にウィルスチェックを行う。</li> </ul> <p>【市町村連合会及び構成組合】</p> <ul style="list-style-type: none"> <li>市町村連合会及び構成組合に設置された業務端末はシンクライアントとし、生体認証機能を備える。</li> <li>市町村連合会及び構成組合に設置された業務端末にはデータダウンロード機能を持たせない。</li> </ul>
⑦バックアップ	[ 十分に行っている ]	<選択肢> 1) 特に力を入れて行っている 2) 十分に行っている 3) 十分に行っていない
⑧事故発生時手順の策定・周知	[ 十分に行っている ]	<選択肢> 1) 特に力を入れて行っている 2) 十分に行っている 3) 十分に行っていない
⑨過去3年以内に、評価実施機関において、個人情報に関する重大事故が発生したか	[ 発生なし ]	<選択肢> 1) 発生あり 2) 発生なし
	その内容	—
	再発防止策の内容	—
⑩死者の個人番号	[ 保管している ]	<選択肢> 1) 保管している 2) 保管していない
	具体的な保管方法	生存者の個人番号と同様の方法にて安全管理措置を実施する。
その他の措置の内容		
	—	—
リスクへの対策は十分か	[ 十分である ]	<選択肢> 1) 特に力を入れている 2) 十分である 3) 課題が残されている



リスク2: 特定個人情報が古い情報のまま保管され続けるリスク	
リスクに対する措置の内容	年金受給権者及び加給年金額対象者については、生存異動照会の都度(奇数月)、個人番号に変更がないか確認を行う。
リスクへの対策は十分か	[ 十分である ] <選択肢> 1) 特に力を入れている 2) 十分である 3) 課題が残されている
リスク3: 特定個人情報が消去されずいつまでも存在するリスク	
消去手順	[ 定めている ] <選択肢> 1) 定めている 2) 定めていない
手順の内容	<ul style="list-style-type: none"> <li>データベース上の個人番号は、当組合の職員が、個人番号管理システムの業務端末画面から指示することにより削除される。また、操作ログに管理されている個人番号は、当組合が定める保管期限を超過した場合、システムの機能でデータベースから一括削除される。</li> <li>電子媒体等への保管は原則行わないが、災害等で一時的な保管を行った場合は、電子媒体等利用目的終了後は速やかに消磁または物理的破壊(証明書を入手)を行う。</li> </ul>
その他の措置の内容	電子媒体等の棚卸しを定期的実施し、電子媒体等を利用したまま長期間放置されることを防止する。
リスクへの対策は十分か	[ 十分である ] <選択肢> 1) 特に力を入れている 2) 十分である 3) 課題が残されている
特定個人情報の保管・消去におけるその他のリスク及びそのリスクに対する措置	
<p>平成27年9月28日特定個人情報保護委員会告示第2号の「特定個人情報の漏えい事案等が発覚した場合に講ずべき措置」に基づき、次の対応を行う。</p> <ol style="list-style-type: none"> <li>(1)市町村連合会及び当組合の責任ある立場の者に直ちに報告するとともに、被害の拡大を防止する。</li> <li>(2)事実関係を調査し、番号法違反又は番号法違反のおそれが把握できた場合には、その原因究明を行う。</li> <li>(3)上記(2)で把握した事実関係による影響の範囲を特定する。</li> <li>(4)上記(2)で究明した原因を踏まえ、再発防止策を検討し、速やかに実施する。</li> <li>(5)事案の内容に応じて、二次被害の防止、類似事案の発生回避等の観点から、事実関係及び再発防止策等について公表する。</li> <li>(6)主務大臣が定めるガイドライン等の規定による報告先に速やかに報告する。また、重大事案など指定のある事案については個人情報保護委員会へ報告する。</li> </ol>	

### Ⅲ 特定個人情報ファイルの取扱いプロセスにおけるリスク対策 ※(7. リスク1⑨を除く。)

1. 特定個人情報ファイル名	
(4) 届書画像ファイル	
2. 特定個人情報の入手（情報提供ネットワークシステムを通じた入手を除く。）	
リスク1： 目的外の入手が行われるリスク	
対象者以外の情報の入手を防止するための措置の内容	特定個人情報が記載された年金請求書等は、本人（その代理人等を含む）から入手するが、当該年金請求書等の様式には、手続きの対象となる者に限定した情報のみ記載することとしているため、その者以外の者の情報は入手できない。
必要な情報以外を入手することを防止するための措置の内容	特定個人情報が記載された年金請求書等は、本人（その代理人等を含む）から入手するが、当該年金請求書等の様式には、審査に必要な情報のみ記載することとしており、 unnecessary 情報の入手は起らない。
その他の措置の内容	—
リスクへの対策は十分か	[ 十分である ] <選択肢> 1) 特に力を入れている 2) 十分である 3) 課題が残されている
リスク2： 不適切な方法で入手が行われるリスク	
リスクに対する措置の内容	—
リスクへの対策は十分か	[ 十分である ] <選択肢> 1) 特に力を入れている 2) 十分である 3) 課題が残されている
リスク3： 入手した特定個人情報が不正確であるリスク	
入手の際の本人確認の措置の内容	実施機関があらかじめ氏名や住所等を印字して請求者に郵送するターンアラウンド方式の年金請求書等の場合は、請求者からの当該年金請求書等の提出をもって、本人確認を行うことができる。ターンアラウンドではない年金請求書等の提出があった場合は、個人番号カードの写し等により、本人確認を行う。 なお、扶養親族等申告書に記載された扶養控除対象者の個人番号については、当該申告書を提出する年金受給権者（個人番号関係事務実施者）が確認する。
個人番号の真正性確認の措置の内容	提出された年金請求書等に記載された個人番号については、添付された個人番号カードの写し、個人番号通知カードの写し等により、真正性確認を行う。 なお、扶養親族等申告書に記載された扶養控除対象者の個人番号については、当該申告書を提出する年金受給権者（個人番号関係事務実施者）が確認する。
特定個人情報の正確性確保の措置の内容	年金受給権者については、J-LISへの生存異動照会の都度（奇数月）、個人番号に変更がないか確認を行う。
その他の措置の内容	—
リスクへの対策は十分か	[ 十分である ] <選択肢> 1) 特に力を入れている 2) 十分である 3) 課題が残されている
リスク4： 入手の際に特定個人情報が漏えい・紛失するリスク	
リスクに対する措置の内容	<ul style="list-style-type: none"> <li>提出された年金請求書等に不備がある場合、不備返戻を行うと宛先誤り等により特定個人情報の漏えいや紛失が生じるおそれがあるため、電話照会等により職員が補正できるような軽微な補正（単純な誤記等）については職員が直接修正することとし、年金請求書等の不備返戻は行わない。</li> <li>請求者等に不備返戻を行う場合は、簡易書留等により誤送付防止を図るとともに、不備返戻したことを記録し申請書等の散逸防止を図る。</li> <li>返戻等のため年金請求書等を事務所外へ送付する際には住所・氏名を複数人で確認するとともに、送付の事実を記録する等、誤送付や紛失を避ける取組を行う。</li> <li>受付後の年金請求書等は、内容審査、入力処理、決裁が完了するまでの間、施錠された所定の保管場所に保管するとともに、他の文書と混同することを防止する措置を講ずる。</li> </ul>



リスクへの対策は十分か	[ 十分である ]	<選択肢> 1) 特に力を入れている 2) 十分である 3) 課題が残されている
特定個人情報の入手(情報提供ネットワークシステムを通じた入手を除く。)におけるその他のリスク及びそのリスクに対する措置		
—		
<b>3. 特定個人情報の使用</b>		
リスク1: 目的を超えた紐付け、事務に必要なない情報との紐付けが行われるリスク		
宛名システム等における措置の内容	個人番号管理システムは、個人番号と利用番号等を紐付けて管理することを目的としたシステムであり、システム的にアクセス制御を行うことにより、個人番号と利用番号等以外のその他の情報との紐付けは行えないようなシステム設計としている。	
事務で使用するその他のシステムにおける措置の内容	特定個人情報が記載された年金請求書等を画像化し、専用線により他の実施機関に電子回付を行う事務においては、受付・進捗管理システムを使用している。 この受付・進捗管理システムは、日本年金機構が管理する公的年金給付総合情報連携システムと専用線で接続していることを除き、他のシステムとは一切接続していない。	
その他の措置の内容	—	
リスクへの対策は十分か	[ 十分である ]	<選択肢> 1) 特に力を入れている 2) 十分である 3) 課題が残されている
リスク2: 権限のない者(元職員、アクセス権限のない職員等)によって不正に使用されるリスク		
ユーザ認証の管理	[ 行っている ]	<選択肢> 1) 行っている 2) 行っていない
具体的な管理方法	受付・進捗管理システムは、全ての端末においてログイン時には、ユーザID・パスワードによる認証を実施している。	
アクセス権限の発効・失効の管理	[ 行っている ]	<選択肢> 1) 行っている 2) 行っていない
具体的な管理方法	<p>【市町村連合会及び構成組合】 アクセス権限の管理について定めた規定に基づき、次の管理を行う。 (1)ユーザ情報の登録管理 ・アクセス権限と事務の対応表を作成する。 ・アクセス権限が必要となった場合、市町村連合会及び構成組合の職員が受付・進捗管理システム運営委託先の運用管理者へアクセス権限の設定を指示する。 ・当該指示に基づき、受付・進捗管理システム運営委託先の運用管理者が対応表を確認の上、アクセス権限を付与する設定を行う。</p> <p>(2)失効管理 ・定期的又は異動・退職等のイベントが発生したタイミングで、市町村連合会及び構成組合の職員が権限を有していた職員の異動・退職情報を確認して当該事由が生じた場合は、受付・進捗管理システム運営委託先の運用管理者へアクセス権限の再設定を指示し、アクセス権限の更新又は失効の設定を行う。</p> <p>【受付・進捗管理システム運営委託先】 アクセス権限の管理について定めた規定に基づき、次の管理を行う。 (1)アクセス権限の発効 ・個人番号利用事務の任命を受けた責任者(しかるべき権限保有者)にのみ、アクセス権限が付与されている。新規アクセス権限の付与は、所定の申請で行われ、責任者(しかるべき権限保有者)の承認が必要。 (2)アクセス権限の棚卸し・失効 ・アクセス権限付与が妥当であるか毎月権限見直しを行い責任者(しかるべき権限保有者)に報告。 ユーザIDの棚卸し(実機と管理簿の確認)は3か月ごとの実施し、責任者(しかるべき権限保有者)及びリスク管理部門に報告する。異動・退職したものは速やかにアクセス権を抹消する。</p>	
アクセス権限の管理	[ 行っている ]	<選択肢> 1) 行っている 2) 行っていない
具体的な管理方法	<p>【市町村連合会及び構成組合】 アクセス権限については、役職・部署に応じて決まっており、システム内のアクセス制御機能で管理している。</p> <p>【受付・進捗管理システム運営委託先】 受付・進捗管理システム運営委託先のシステム運用端末のアクセス権限については、市町村連合会との契約において、運用管理者が決定する。</p>	

特定個人情報の使用の記録	[ 記録を残している ]	<選択肢> 1) 記録を残している 2) 記録を残していない
具体的な方法	<p>【業務端末】 市町村連合会及び構成組合に設置されている業務端末から担当者がアクセスした履歴(ユーザID、アクセス日時、利用目的等)は、ログとして受付・進捗管理システムに記録される。このログは、参照権限を付与された管理者が参照でき、不正なアクセスが無いか監査する。</p> <p>【システム運用端末】 受付・進捗管理システム運営委託先に設置されているシステム運用端末での操作は上記のログとは別に記録され、受付・進捗管理システム運営委託先のシステム運用管理者が参照でき、不正な操作が無いか監査する。</p>	
その他の措置の内容	—	
リスクへの対策は十分か	[ 十分である ]	<選択肢> 1) 特に力を入れている 2) 十分である 3) 課題が残されている
リスク3: 従業者が事務外で使用するリスク		
リスクに対する措置の内容	<ul style="list-style-type: none"> <li>・システムで処理を行った際は、格納されている情報へのアクセスログを取得しており、処理状況を確認できるようになっている。</li> <li>・情報セキュリティポリシーを整備し、遵守している。</li> <li>・年1回以上のセキュリティ教育や個人情報の保護に関する自己点検を実施している。</li> </ul>	
リスクへの対策は十分か	[ 十分である ]	<選択肢> 1) 特に力を入れている 2) 十分である 3) 課題が残されている
リスク4: 特定個人情報ファイルが不正に複製されるリスク		
リスクに対する措置の内容	<p>【業務端末使用時】 受付・進捗管理システムでは、業務端末でデータをダウンロードする機能は無いため、利用ユーザがファイルをコピーすることはできない。</p> <p>【システム運用端末使用時】 受付・進捗管理システム運営委託先に設置されたシステム運用端末から特定個人情報ファイルを操作することはない。</p>	
リスクへの対策は十分か	[ 十分である ]	<選択肢> 1) 特に力を入れている 2) 十分である 3) 課題が残されている
特定個人情報の使用におけるその他のリスク及びそのリスクに対する措置		
—		



4. 特定個人情報ファイルの取扱いの委託		[ ] 委託しない
委託先による特定個人情報の不正入手・不正な使用に関するリスク 委託先による特定個人情報の不正な提供に関するリスク 委託先による特定個人情報の保管・消去に関するリスク 委託契約終了後の不正な使用等のリスク 再委託に関するリスク		
情報保護管理体制の確認	・プライバシーマーク、ISO27001(ISMS)の認証を受けた委託先を選定している。 ・市町村連合会と委託先との契約の中で、個人情報の取扱いについて規定し、委託先社内では管理責任者を定め、専任した管理責任者の所属・氏名を、書面にて通知を受けている。	
特定個人情報ファイルの閲覧者・更新者の制限	[ 制限している ]	<選択肢> 1) 制限している 2) 制限していない
具体的な制限方法	通常業務では受付・進捗管理システム運営委託先がシステム運用端末から個人番号等を管理するデータベースにアクセスすることを禁止し、緊急時作業については、その都度、市町村連合会の承認事項とする。 また、受付・進捗管理システム運営委託先で業務端末を使用して個人番号を参照することはできない。	
特定個人情報ファイルの取扱いの記録	[ 記録を残している ]	<選択肢> 1) 記録を残している 2) 記録を残していない
具体的な方法	【受付・進捗管理システムの業務端末】 市町村連合会及び構成組合に設置された受付・進捗管理システムの業務端末から同システムにログインした場合は、システムでログを保管している。 【受付・進捗管理システムのシステム運用端末】 緊急時作業で個人番号を管理するデータベースにアクセスした際は、当該ログを記録・保管している。	
特定個人情報の提供ルール	[ 定めている ]	<選択肢> 1) 定めている 2) 定めていない
委託先から他者への提供に関するルールの内容及びルール遵守の確認方法	・運営委託先との契約の中で、特定個人情報の目的外使用の禁止、第三者提供の禁止を定めている。 ・定期的にログをチェックし、不正なデータ持出がないか監視する。	
委託元と委託先間の提供に関するルールの内容及びルール遵守の確認方法	・委託先に提供する際、使用目的、情報の内容を記載した申請書を使用する。 ・授受記録については、媒体、利用期限、返却方法を記載した台帳にて管理する。 ・提供情報は、業務委託完了時に、全て返却又は消去する。 ・定期的にログをチェックし、データ抽出等の不正な持ち出しが行われていないか監視する。	
特定個人情報の消去ルール	[ 定めている ]	<選択肢> 1) 定めている 2) 定めていない
ルールの内容及びルール遵守の確認方法	個人番号(画像データ)は、日本年金機構が管理する公的年金給付総合情報連携システムへの送信後、システムで自動的に削除される。	
委託契約書中の特定個人情報ファイルの取扱いに関する規定	[ 定めている ]	<選択肢> 1) 定めている 2) 定めていない
規定の内容	<ul style="list-style-type: none"> <li>・秘密保持(情報の漏えい、滅失、毀損の防止)</li> <li>・契約目的外の使用の禁止</li> <li>・契約目的外の複写、複製の禁止</li> <li>・漏えい事案等が発生した場合の委託先の責任</li> <li>・再委託時の事前申告と委託者承諾</li> <li>・再委託しても委託先の責任は免れないこと</li> <li>・委託終了若しくは契約解除時の情報の返還又は廃棄</li> <li>・委託終了若しくは契約解除後、又は従業員が担当から外れ若しくは離職した後の秘密保持</li> <li>・個人番号を取扱う従業員の事前通知(責任者の明確化)</li> <li>・従業員に対する監督、教育</li> <li>・契約内容の遵守状況に係る定期報告</li> <li>・委託者が委託先に対して行う定期的な現地調査</li> </ul>	
再委託先による特定個人情報ファイルの適切な取扱いの確保	[ 再委託していない ]	<選択肢> 1) 特に力を入れて行っている 2) 十分に行っている 3) 十分に行っていない 4) 再委託していない
具体的な方法	—	
その他の措置の内容	運用委託契約に基づく特定個人情報の取扱いに関して、定期的に委託先の現地調査を行なう。	
リスクへの対策は十分か	[ 十分である ]	<選択肢> 1) 特に力を入れている 2) 十分である 3) 課題が残されている







6. 情報提供ネットワークシステムとの接続		[○]接続しない(入手)	[○]接続しない(提供)
リスク1: 目的外の入手が行われるリスク			
リスクに対する措置の内容			
リスクへの対策は十分か	[ ]	<選択肢> 1) 特に力を入れている 3) 課題が残されている	2) 十分である
リスク2: 安全が保たれない方法によって入手が行われるリスク			
リスクに対する措置の内容			
リスクへの対策は十分か	[ ]	<選択肢> 1) 特に力を入れている 3) 課題が残されている	2) 十分である
リスク3: 入手した特定個人情報ที่ไม่正確であるリスク			
リスクに対する措置の内容			
リスクへの対策は十分か	[ ]	<選択肢> 1) 特に力を入れている 3) 課題が残されている	2) 十分である
リスク4: 入手の際に特定個人情報が漏えい・紛失するリスク			
リスクに対する措置の内容			
リスクへの対策は十分か	[ ]	<選択肢> 1) 特に力を入れている 3) 課題が残されている	2) 十分である
リスク5: 不正な提供が行われるリスク			
リスクに対する措置の内容			
リスクへの対策は十分か	[ ]	<選択肢> 1) 特に力を入れている 3) 課題が残されている	2) 十分である
リスク6: 不適切な方法で提供されるリスク			
リスクに対する措置の内容			
リスクへの対策は十分か	[ ]	<選択肢> 1) 特に力を入れている 3) 課題が残されている	2) 十分である
リスク7: 誤った情報を提供してしまうリスク、誤った相手に提供してしまうリスク			
リスクに対する措置の内容			
リスクへの対策は十分か	[ ]	<選択肢> 1) 特に力を入れている 3) 課題が残されている	2) 十分である
情報提供ネットワークシステムとの接続に伴うその他のリスク及びそのリスクに対する措置			

7. 特定個人情報の保管・消去		
リスク1: 特定個人情報の漏えい・滅失・毀損リスク		
①NISC政府機関統一基準群	[ 政府機関ではない ]	<選択肢> 1) 特に力を入れて遵守している 2) 十分に遵守している 3) 十分に遵守していない 4) 政府機関ではない
②安全管理体制	[ 十分に整備している ]	<選択肢> 1) 特に力を入れて整備している 2) 十分に整備している 3) 十分に整備していない
③安全管理規程	[ 十分に整備している ]	<選択肢> 1) 特に力を入れて整備している 2) 十分に整備している 3) 十分に整備していない
④安全管理体制・規程の職員への周知	[ 十分に周知している ]	<選択肢> 1) 特に力を入れて周知している 2) 十分に周知している 3) 十分に周知していない
⑤物理的対策	[ 十分に行っている ]	<選択肢> 1) 特に力を入れて行っている 2) 十分に行っている 3) 十分に行っていない
	具体的な対策の内容	受付・進捗管理システム運営委託先に設置されたサーバ室、システム運用端末室、電子媒体等の保管室は専用の部屋とし、顔写真IDカードに設定した入退室権限設定による入退室管理を行って、入室可能者を制限している。また監視カメラを備えている。
⑥技術的対策	[ 十分に行っている ]	<選択肢> 1) 特に力を入れて行っている 2) 十分に行っている 3) 十分に行っていない
	具体的な対策の内容	<p>【共通】</p> <ul style="list-style-type: none"> <li>・受付・進捗管理システムのサーバ、業務端末及びシステム運用端末はインターネット環境と物理的に完全に分離している。</li> </ul> <p>【受付・進捗管理システム運営委託先】</p> <ul style="list-style-type: none"> <li>・受付・進捗管理システム運営委託先に設置されたサーバと市町村連合会及び構成組合に設置された業務端末間は、専用線での通信を行っている。</li> <li>・受付・進捗管理システム運営委託先に設置されたサーバ及びシステム運用端末にはウイルス対策ソフトを導入し、ウイルスパターンファイルを適宜更新する。</li> <li>・サーバのOSやデータベース等のミドルウェア類について、必要に応じ、適宜セキュリティパッチを適用する。</li> </ul> <p>【市町村連合会及び構成組合】</p> <ul style="list-style-type: none"> <li>・市町村連合会及び構成組合に設置された業務端末は、ID・パスワードによる認証機能を備える。</li> </ul>
⑦バックアップ	[ 十分に行っている ]	<選択肢> 1) 特に力を入れて行っている 2) 十分に行っている 3) 十分に行っていない
⑧事故発生時手順の策定・周知	[ 十分に行っている ]	<選択肢> 1) 特に力を入れて行っている 2) 十分に行っている 3) 十分に行っていない
⑨過去3年以内に、評価実施機関において、個人情報に関する重大事故が発生したか	[ 発生なし ]	<選択肢> 1) 発生あり 2) 発生なし
	その内容	—
	再発防止策の内容	—
⑩死者の個人番号	[ 保管していない ]	<選択肢> 1) 保管している 2) 保管していない
	具体的な保管方法	
その他の措置の内容		
リスクへの対策は十分か	[ 十分である ]	<選択肢> 1) 特に力を入れている 2) 十分である 3) 課題が残されている



リスク2: 特定個人情報が古い情報のまま保管され続けるリスク	
リスクに対する措置の内容	年金受給権者及び加給年金額対象者については、生存異動照会の都度(奇数月)、個人番号に変更がないか確認を行う。
リスクへの対策は十分か	[ 十分である ] <選択肢> 1) 特に力を入れている 2) 十分である 3) 課題が残されている
リスク3: 特定個人情報が消去されずいつまでも存在するリスク	
消去手順	[ 定めている ] <選択肢> 1) 定めている 2) 定めていない
手順の内容	<ul style="list-style-type: none"> <li>データベース上の個人番号は、当組合の職員が、個人番号管理システムの業務端末画面から指示することにより削除される。また、操作ログに管理されている個人番号は、当組合が定める保管期限を超過した場合、システムの機能でデータベースから一括削除される。</li> <li>電子媒体等への保管は原則行わないが、災害等で一時的な保管を行った場合は、電子媒体等利用目的終了後は速やかに消磁または物理的破壊(証明書を入手)を行う。</li> </ul>
その他の措置の内容	電子媒体等の棚卸しを定期的の実施し、電子媒体等を利用したまま長期間放置されることを防止する。
リスクへの対策は十分か	[ 十分である ] <選択肢> 1) 特に力を入れている 2) 十分である 3) 課題が残されている
特定個人情報の保管・消去におけるその他のリスク及びそのリスクに対する措置	
<p>平成27年9月28日特定個人情報保護委員会告示第2号の「特定個人情報の漏えい事案等が発覚した場合に講ずべき措置」に基づき、次の対応を行う。</p> <ol style="list-style-type: none"> <li>(1)市町村連合会及び当組合の責任ある立場の者に直ちに報告するとともに、被害の拡大を防止する。</li> <li>(2)事実関係を調査し、番号法違反又は番号法違反のおそれが把握できた場合には、その原因究明を行う。</li> <li>(3)上記(2)で把握した事実関係による影響の範囲を特定する。</li> <li>(4)上記(2)で究明した原因を踏まえ、再発防止策を検討し、速やかに実施する。</li> <li>(5)事案の内容に応じて、二次被害の防止、類似事案の発生回避等の観点から、事実関係及び再発防止策等について公表する。</li> <li>(6)主務大臣が定めるガイドライン等の規定による報告先に速やかに報告する。また、重大事案など指定のある事案については個人情報保護委員会へ報告する。</li> </ol>	

### Ⅲ 特定個人情報ファイルの取扱いプロセスにおけるリスク対策 ※(7. リスク1⑨を除く。)

1. 特定個人情報ファイル名	
(5)情報連携関係ファイル	
2. 特定個人情報の入手(情報提供ネットワークシステムを通じた入手を除く。)	
リスク1: 目的外の入手が行われるリスク	
対象者以外の情報の入手を防止するための措置の内容	【J-LISからの取得】 J-LISから取得する個人番号については、年金受給権者及び加給年金額対象者等の照会対象者のみを抽出する条件をシステムに実装しているため、対象者以外の情報は入手しない。
必要な情報以外を入手することを防止するための措置の内容	【J-LISからの取得】 J-LISから取得する場合は、あらかじめ定められたファイル定義にのっとり必要な情報以外が提供されることは無い。
その他の措置の内容	—
リスクへの対策は十分か	[ 十分である ] <選択肢> 1) 特に力を入れている 2) 十分である 3) 課題が残されている
リスク2: 不適切な方法で入手が行われるリスク	
リスクに対する措置の内容	J-LIS又は年金受給権者本人から入手するため、不適切な方法で入手が行われるリスクは無い。
リスクへの対策は十分か	[ 十分である ] <選択肢> 1) 特に力を入れている 2) 十分である 3) 課題が残されている
リスク3: 入手した特定個人情報が不正確であるリスク	
入手の際の本人確認の措置の内容	【J-LISからの取得】 ・番号法第14条第2項により、J-LISに対しJ-LIS保存本人確認情報の提供を求めることができるとされており、その場合、番号法第16条に定める本人確認は義務付けられないとされている。
個人番号の真正性確認の措置の内容	【J-LISからの取得】 ・J-LISから入手する個人番号の真正性については、J-LISに依存する。
特定個人情報の正確性確保の措置の内容	【J-LISからの取得】 ・J-LISから入手する個人番号の正確性については、J-LISに依存する。
その他の措置の内容	—
リスクへの対策は十分か	[ 十分である ] <選択肢> 1) 特に力を入れている 2) 十分である 3) 課題が残されている
リスク4: 入手の際に特定個人情報が漏えい・紛失するリスク	
リスクに対する措置の内容	【J-LISからの取得】 J-LISからの入手は、他のシステムからのアクセスが行えない専用線を用いて行う。
リスクへの対策は十分か	[ 十分である ] <選択肢> 1) 特に力を入れている 2) 十分である 3) 課題が残されている
特定個人情報の入手(情報提供ネットワークシステムを通じた入手を除く。)におけるその他のリスク及びそのリスクに対する措置	
—	



3. 特定個人情報の使用	
リスク1: 目的を超えた紐付け、事務に必要な情報との紐付けが行われるリスク	
宛名システム等における措置の内容	宛名システムに相当する地方公務員共済組合番号システムでは個人番号を有さず、システム的にアクセス制御を行っているため、目的を超えた紐付けが出来ない仕組みとなっている。 なお、個人番号管理システムについても、個人番号と利用番号等を紐付けて管理することを目的としたシステムであり、システム的にアクセス制御を行うことにより、個人番号と利用番号等以外のその他の情報との紐付けは行えないようなシステム設計としている。
事務で使用するその他のシステムにおける措置の内容	<ul style="list-style-type: none"> <li>・今般の評価対象の事務において、特定個人情報を参照することができるシステムは、個人番号管理システムに限られる。</li> <li>・個人番号管理システムは、個人番号と利用番号等を紐付けて管理することを目的としたシステムであり、システム的にアクセス制御を行うことにより、個人番号と利用番号等以外のその他の情報との紐付けは行えないようなシステム設計としている。</li> <li>・情報提供ネットワークシステムを用いて情報照会・提供するため、J-LISから個人番号の取得及び情報提供ネットワークシステムから機関別符号の取得をする際に包括照会支援システムと連携するが、目的外の処理を行えないようプログラム制御している。</li> </ul>
その他の措置の内容	—
リスクへの対策は十分か	[ 十分である ]      <選択肢> 1) 特に力を入れている      2) 十分である 3) 課題が残されている
リスク2: 権限のない者(元職員、アクセス権限のない職員等)によって不正に使用されるリスク	
ユーザ認証の管理	[ 行っている ]      <選択肢> 1) 行っている      2) 行っていない
具体的な管理方法	全ての端末においてログイン時には、生体認証装置による認証を実施する。
アクセス権限の発効・失効の管理	[ 行っている ]      <選択肢> 1) 行っている      2) 行っていない
具体的な管理方法	<p><b>【市町村連合会及び構成組合】</b> アクセス権限の管理について定めた規定に基づき、次の管理を行う。 (1) ユーザー情報の登録管理 ・アクセス権限と事務の対応表を作成する。 ・アクセス権限が必要となった場合、当組合の職員が個人番号管理システム運営委託先の運用管理者へアクセス権限の設定を指示する。 ・当該指示に基づき、個人番号管理システム運営委託先の運用管理者が対応表を確認の上、アクセス権限を付与する設定を行う。 (2) 失効管理 ・定期的又は異動・退職等のイベントが発生したタイミングで、市町村連合会及び構成組合の職員が権限を有していた職員の異動・退職情報を確認して当該事由が生じた場合は、個人番号管理システム運営委託先の運用管理者へアクセス権限の再設定を指示し、アクセス権限の更新又は失効の設定を行う。</p> <p><b>【個人番号管理システム及び地方公務員共済組合番号システムにおける措置】</b> アクセス権限の管理について定めた規定に基づき、次の管理を行う。 (1) アクセス権限の発効 ・個人番号利用事務の任命を受けた責任者(しかるべき権限保有者)にのみ、アクセス権限が付与されている。新規アクセス権限の付与は、所定の申請で行われ、責任者(しかるべき権限保有者)の承認が必要。 (2) アクセス権限の棚卸し・失効 ・アクセス権限付与が妥当であるか毎月権限見直しを行い責任者(しかるべき権限保有者)に報告。ユーザIDの棚卸し(実機と管理簿の確認)は3か月ごとに実施し、責任者(しかるべき権限保有者)及びリスク管理部門に報告する。異動・退職したものは速やかにアクセス権を抹消する。</p>
アクセス権限の管理	[ 行っている ]      <選択肢> 1) 行っている      2) 行っていない
具体的な管理方法	<p><b>【市町村連合会及び構成組合】</b> アクセス権限については、役職・部署に応じて決まっており、システム内のアクセス制御機能で管理している。</p> <p><b>【個人番号管理システム、地方公務員共済組合番号システム及び包括照会支援システムにおける措置】</b> システム運営委託先のシステム運用端末のアクセス権限については、業務に応じて決まっており、ユーザIDとアクセス権限を台帳及びシステム内のアクセス制御機能で管理している。</p>



特定個人情報の使用の記録	[ 記録を残している ] <選択肢> 1) 記録を残している 2) 記録を残していない
具体的な方法	<p>【業務端末】 市町村連合会及び構成組合に設置されている業務端末から担当者が個人番号にアクセスした履歴（ユーザID、アクセス日時、利用目的等）は、ログとして記録される。このログは、参照権限を付与された管理者が参照でき、不正なアクセスが無いか監査する。</p> <p>【システム運用端末】 システム運営委託先に設置されているシステム運用端末での操作は上記のログとは別に記録され、システム運営委託先のシステム運用管理者が参照でき、不正な操作が無いか監査する。また、電子媒体等を使用した場合も使用記録が残され、適切に取り扱われたか監査する。</p>
その他の措置の内容	—
リスクへの対策は十分か	[ 十分である ] <選択肢> 1) 特に力を入れている 2) 十分である 3) 課題が残されている
リスク3: 従業者が事務外で使用するリスク	
リスクに対する措置の内容	<ul style="list-style-type: none"> <li>・システムで処理を行った際は、格納されている情報へのアクセスログを取得しており、処理状況を確認できるようになっている。</li> <li>・情報セキュリティポリシーを整備し、遵守している。</li> <li>・年1回以上のセキュリティ教育や個人情報の保護に関する自己点検を実施している。</li> </ul>
リスクへの対策は十分か	[ 十分である ] <選択肢> 1) 特に力を入れている 2) 十分である 3) 課題が残されている
リスク4: 特定個人情報ファイルが不正に複製されるリスク	
リスクに対する措置の内容	<p>【業務端末】 業務端末にはデータをダウンロードする機能は無く、利用ユーザがファイルをコピーすることはできない。</p> <p>【システム運用端末】 ・データベース上の特定個人情報は暗号化されており、単純にファイルコピーしても特定個人情報は見えない。また、暗号化された個人番号の復号化キーは個人番号管理システムに内蔵されており、システムを使用せずに復号化することはほぼ不可能。 ・個人番号等を格納した電子媒体等の取扱い時は、暗号化処置が施される他、複数人による作業、作業記録の保管を義務付けて不正な複製を抑止する。 ・システム運営委託先に設置されたシステム運用端末から特定個人情報ファイルを操作する場合及び個人番号等を格納した電子媒体等を取り扱う場合は、同運営委託先で操作記録（ログ等の証跡を含む）、電子媒体等取扱記録を保管することとしており、必要に応じてその記録の提出を求めることで不正な複製を抑止する。</p>
リスクへの対策は十分か	[ 十分である ] <選択肢> 1) 特に力を入れている 2) 十分である 3) 課題が残されている
特定個人情報の使用におけるその他のリスク及びそのリスクに対する措置	
—	



4. 特定個人情報ファイルの取扱いの委託		[ ] 委託しない
委託先による特定個人情報の不正入手・不正な使用に関するリスク 委託先による特定個人情報の不正な提供に関するリスク 委託先による特定個人情報の保管・消去に関するリスク 委託契約終了後の不正な使用等のリスク 再委託に関するリスク		
情報保護管理体制の確認	プライバシーマーク、ISO27001(ISMS)の認証を受けた委託先を選定している。 委託先と取り交わす契約の中で、個人情報の取扱いについて規定し、委託先社内で管理責任者を定め、専任した管理責任者の所属・氏名を、書面にて通知を受けている。	
特定個人情報ファイルの閲覧者・更新者の制限	[ 制限している ] <選択肢> 1) 制限している 2) 制限していない	
具体的な制限方法	通常業務ではシステム運営委託先がシステム運用端末から特定個人情報を管理するデータベースにアクセスすることを禁止し、緊急時作業については、その都度、市町村連合会の承認事項とする。また、システム保守用に、業務端末のログインIDを限定してシステム運営委託先に貸与するが、システム運営委託先で業務端末を使用して特定個人情報を更新することは禁止し、参照することは市町村連合会の承認事項とする。	
特定個人情報ファイルの取扱いの記録	[ 記録を残している ] <選択肢> 1) 記録を残している 2) 記録を残していない	
具体的な方法	<b>【業務端末】</b> 市町村連合会及び構成組合に設置された業務端末からログインした場合は、システムでログを保管している。 <b>【システム運用端末】</b> システム運営委託先に設置されたシステム運用端末から特定個人情報ファイル进行操作する場合及び個人番号等を格納した電子媒体等を取り扱う場合は、同運営委託先で操作記録(ログ等の証跡を含む。)、電子媒体等取扱記録を保管することとしており、必要に応じてその記録の提出を求めることができる。	
特定個人情報の提供ルール	[ 定めている ] <選択肢> 1) 定めている 2) 定めていない	
委託先から他者への提供に関するルールの内容及びルール遵守の確認方法	市町村連合会及び構成組合が保有する特定個人情報を提供する必要がある場合は、運営委託先との契約の中で、特定個人情報の目的外使用の禁止、第三者提供の禁止を定めている。また、定期的にログをチェックし、不正なデータ持出がないか監視する。	
委託元と委託先間の提供に関するルールの内容及びルール遵守の確認方法	<ul style="list-style-type: none"> <li>委託先に提供する際は、使用目的、情報の内容を通知する。</li> <li>授受記録については、媒体、利用期限、返却方法等を記載した台帳にて管理する。</li> <li>提供情報は、業務委託完了時に、全て返却又は消去する。</li> <li>定期的にログをチェックし、データ抽出等の不正な持ち出しが行われていないか監視する。</li> </ul>	
特定個人情報の消去ルール	[ 定めている ] <選択肢> 1) 定めている 2) 定めていない	
ルールの内容及びルール遵守の確認方法	<ul style="list-style-type: none"> <li>システム運営委託先がシステム運用端末を使用して個人番号を削除することは禁止する。</li> <li>同運営委託先が電子媒体等に格納した特定個人情報を消去する場合は、消磁又は物理的破壊(証明書入手)によって復元不可能な状態にし、その記録を保管することとしており、必要に応じてその記録の提出を求めることができる。</li> </ul>	

委託契約書中の特定個人情報ファイルの取扱いに関する規定	<input type="checkbox"/> 定めている <input type="checkbox"/> ] <span style="float: right;">         &lt;選択肢&gt;          1) 定めている                      2) 定めていない       </span>
規定の内容	<ul style="list-style-type: none"> <li>・秘密保持(情報の漏えい、滅失、毀損の防止)</li> <li>・契約目的外の使用の禁止</li> <li>・契約目的外の複写、複製の禁止</li> <li>・漏えい事案等が発生した場合の委託先の責任</li> <li>・再委託時の事前申告と委託者承諾</li> <li>・再委託しても委託先の責任は免れないこと</li> <li>・委託終了若しくは契約解除時の情報の返還又は廃棄</li> <li>・委託終了若しくは契約解除後、又は従業員が担当から外れ若しくは離職した後の秘密保持</li> <li>・個人番号を取扱う従業員の事前通知(責任者の明確化)</li> <li>・従業員に対する監督、教育</li> <li>・契約内容の遵守状況に係る定期報告</li> <li>・委託者が委託先に対して行う定期的な現地調査</li> </ul>
再委託先による特定個人情報ファイルの適切な取扱いの確保	<input type="checkbox"/> 再委託していない <input type="checkbox"/> ] <span style="float: right;">         &lt;選択肢&gt;          1) 特に力を入れて行っていない    2) 十分に行っている          3) 十分に行っていない              4) 再委託していない       </span>
具体的な方法	—
その他の措置の内容	運用委託契約に基づき特定個人情報の取扱いに関して、定期的に委託先の現地調査を行う。
リスクへの対策は十分か	<input type="checkbox"/> 十分である <input type="checkbox"/> ] <span style="float: right;">         &lt;選択肢&gt;          1) 特に力を入れている              2) 十分である          3) 課題が残されている       </span>
特定個人情報ファイルの取扱いの委託におけるその他のリスク及びそのリスクに対する措置	
—	





6. 情報提供ネットワークシステムとの接続		[ ] 接続しない(入手)	[ ] 接続しない(提供)
リスク1: 目的外の入手が行われるリスク			
リスクに対する措置の内容	<p>情報提供ネットワークシステムに情報照会を行う際は、番号法別表第2に基づき、情報提供許可証を受領後、情報照会を実施することとなるため、目的外の提供リスクに対応している。</p> <p>また、システムで操作履歴(ログ)取得しているため、不適切な接続端末操作や、オンライン連携を阻止する仕組みとなっている。</p>		
リスクへの対策は十分か	[ 十分である ]	<選択肢> 1) 特に力を入れている 3) 課題が残されている	2) 十分である
リスク2: 安全が保たれない方法によって入手が行われるリスク			
リスクに対する措置の内容	<p>地方公務員共済組合番号システムは、情報提供ネットワークシステムを使用した特定個人情報の入手のみ実施可能となるよう設計されているため、安全性が担保されている。</p> <p>地方公務員共済組合番号システムと情報提供ネットワークシステムとの間は、LGWAN回線を使用することにより、安全性を確保している。</p>		
リスクへの対策は十分か	[ 十分である ]	<選択肢> 1) 特に力を入れている 3) 課題が残されている	2) 十分である
リスク3: 入手した特定個人情報ที่ไม่正確であるリスク			
リスクに対する措置の内容	<p>地方公務員共済組合番号システムは、情報提供ネットワークシステムを使用して、情報提供用個人識別符号により紐付けられた照会対象者の特定個人情報を入手するため、正確な照会対象者の情報を入手することが担保されている。</p>		
リスクへの対策は十分か	[ 十分である ]	<選択肢> 1) 特に力を入れている 3) 課題が残されている	2) 十分である
リスク4: 入手の際に特定個人情報が漏えい・紛失するリスク			
リスクに対する措置の内容	<ul style="list-style-type: none"> <li>地方公務員共済組合番号システムは、情報提供ネットワークシステムを使用して特定個人情報を送信する際、暗号化を行っており、照会者の中間サーバーシステムでしか復号化出来ない仕組みとなっているため、漏えい・紛失のリスクに対応している。</li> <li>地方公務員共済組合番号システムと情報提供ネットワークシステムとの間は、高度なセキュリティを維持するLGWAN回線を使用することにより、安全性を確保している。</li> <li>地方公務員共済組合番号システム及び包括照会支援システムと各端末間の通信は、専用回線を通じてデータの送受信を行っている。</li> <li>業務端末から、情報照会依頼および情報照会結果の作業を行った場合、システムでその操作ログを取得しているため、不適切な情報連携を抑制できる仕組みとなっている。</li> </ul>		
リスクへの対策は十分か	[ 十分である ]	<選択肢> 1) 特に力を入れている 3) 課題が残されている	2) 十分である
リスク5: 不正な提供が行われるリスク			
リスクに対する措置の内容	<p>情報提供ネットワークシステムに情報照会を行う際は、番号法別表第2に基づき、情報提供許可証を受領後、情報照会を実施することとなるため、不正な提供が行われるリスクに対応している。</p> <p>特に慎重な対応が求められる回答については、自動応答不可フラグを設定することにより、自動応答を行わないよう制御可能な仕組みとなっている。</p>		
リスクへの対策は十分か	[ 十分である ]	<選択肢> 1) 特に力を入れている 3) 課題が残されている	2) 十分である





7. 特定個人情報の保管・消去		
リスク1: 特定個人情報の漏えい・滅失・毀損リスク		
①NISC政府機関統一基準群	[ 政府機関ではない ]	<選択肢> 1) 特に力を入れて遵守している 2) 十分に遵守している 3) 十分に遵守していない 4) 政府機関ではない
②安全管理体制	[ 十分に整備している ]	<選択肢> 1) 特に力を入れて整備している 2) 十分に整備している 3) 十分に整備していない
③安全管理規程	[ 十分に整備している ]	<選択肢> 1) 特に力を入れて整備している 2) 十分に整備している 3) 十分に整備していない
④安全管理体制・規程の職員への周知	[ 十分に周知している ]	<選択肢> 1) 特に力を入れて周知している 2) 十分に周知している 3) 十分に周知していない
⑤物理的対策	[ 十分に行っている ]	<選択肢> 1) 特に力を入れて行っている 2) 十分に行っている 3) 十分に行っていない
	具体的な対策の内容	システム運営委託先に設置されたサーバ室、システム運用端末室、電子媒体等の保管室は専用の部屋とし、顔写真付IDカードに設定した入退室権限設定による入退室管理を行って、入室可能者を制限している。また、監視カメラを備えている。
⑥技術的対策	[ 十分に行っている ]	<選択肢> 1) 特に力を入れて行っている 2) 十分に行っている 3) 十分に行っていない
	具体的な対策の内容	<p>【市町村連合会及び構成組合】</p> <ul style="list-style-type: none"> <li>・市町村連合会及び構成組合に設置された業務端末は、生体認証機能を備えている。</li> <li>・市町村連合会及び構成組合に設置された業務端末にはデータダウンロード機能を持たせない。</li> </ul> <p>【個人番号管理システム、地方公務員共済組合番号システム及び包括照会支援システムにおける措置】</p> <ul style="list-style-type: none"> <li>・サーバ、業務端末及びシステム運用端末はインターネット環境と物理的に完全に分離している。</li> <li>・システムで管理する特定個人情報については、データベース及び電子媒体等を暗号化している。</li> <li>・システム運営委託先に設置されたサーバと市町村連合会及び構成組合に設置された業務端末間は、暗号化したセキュアな通信を行っている。</li> <li>・システム運営委託先に設置されたサーバ及びシステム運用端末にはウイルス対策ソフトを導入し、ウイルスパターンファイルを適宜更新する。</li> <li>・サーバのOSやデータベース等のミドルウェア類について、必要に応じ、適宜セキュリティパッチを適用する。</li> <li>・電子媒体等への書込み、読み込み時にウイルスチェックを行う。</li> </ul>
⑦バックアップ	[ 十分に行っている ]	<選択肢> 1) 特に力を入れて行っている 2) 十分に行っている 3) 十分に行っていない
⑧事故発生時手順の策定・周知	[ 十分に行っている ]	<選択肢> 1) 特に力を入れて行っている 2) 十分に行っている 3) 十分に行っていない
⑨過去3年以内に、評価実施機関において、個人情報に関する重大事故が発生したか	[ 発生なし ]	<選択肢> 1) 発生あり 2) 発生なし
	その内容	—
	再発防止策の内容	—
⑩死者の個人番号	[ 保管している ]	<選択肢> 1) 保管している 2) 保管していない
	具体的な保管方法	生存者の個人番号と同様の方法にて安全管理措置を実施する。
その他の措置の内容		
	—	—
リスクへの対策は十分か	[ 十分である ]	<選択肢> 1) 特に力を入れている 2) 十分である 3) 課題が残されている



リスク2: 特定個人情報古い情報のまま保管され続けるリスク	
リスクに対する措置の内容	<ul style="list-style-type: none"> <li>・年金受給権者及び加給年金額対象者等については、生存異動照会の都度(奇数月)、個人番号に変更がないか確認を行う。</li> <li>・地方公務員共済組合番号システムに管理される副本情報は、年金給付システムから最新の情報が月次で連携されるため、古い情報のまま保管され続けることはない。</li> </ul>
リスクへの対策は十分か	[ 十分である ] <選択肢> 1) 特に力を入れている 2) 十分である 3) 課題が残されている
リスク3: 特定個人情報が消去されずいつまでも存在するリスク	
消去手順	[ 定めている ] <選択肢> 1) 定めている 2) 定めていない
手順の内容	<ul style="list-style-type: none"> <li>・データベース上の個人番号は、構成組合の職員が、個人番号管理システムの業務端末画面から指示することにより削除される。また、操作ログに管理されている個人番号は、構成組合が定める保管期限を超過した場合、システムの機能でデータベースから一括削除される。</li> <li>・地方公務員共済組合番号システムに管理される副本情報は、公開期間が過ぎた際にシステムの機能により削除される。</li> <li>・電子媒体等への保管は一時的な保管であり、電子媒体等の利用目的終了後は速やかに消磁し、又は物理的破壊(証明書を入手)を行う。</li> </ul>
その他の措置の内容	<ul style="list-style-type: none"> <li>・電子媒体等の棚卸しを定期的実施し、電子媒体等を利用したまま長期間放置されることを防止する。</li> </ul>
リスクへの対策は十分か	[ 十分である ] <選択肢> 1) 特に力を入れている 2) 十分である 3) 課題が残されている
特定個人情報の保管・消去におけるその他のリスク及びそのリスクに対する措置	
<p>平成27年9月28日特定個人情報保護委員会告示第2号の「特定個人情報の漏えい事案等が発覚した場合に講ずべき措置」に基づき、次の対応を行う。</p> <ol style="list-style-type: none"> <li>(1)市町村連合会及び当組合の責任ある立場の者に直ちに報告するとともに、被害の拡大を防止する。</li> <li>(2)事実関係を調査し、番号法違反又は番号法違反のおそれが把握できた場合には、その原因究明を行う。</li> <li>(3)上記(2)で把握した事実関係による影響の範囲を特定する。</li> <li>(4)上記(2)で究明した原因を踏まえ、再発防止策を検討し、速やかに実施する。</li> <li>(5)事案の内容に応じて、二次被害の防止、類似事案の発生回避等の観点から、事実関係及び再発防止策等について公表する。</li> <li>(6)主務大臣が定めるガイドライン等の規定による報告先に速やかに報告する。また、重大事案など指定のある事案については個人情報保護委員会へ報告する。</li> </ol>	

## IV その他のリスク対策 ※

1. 監査	
①自己点検	<p>[ 十分に行っている ] &lt;選択肢&gt; 1) 特に力を入れて行っている 2) 十分に行っている 3) 十分に行っていない</p>
具体的なチェック方法	<p>「奈良県市町村職員共済組合個人番号及び特定個人情報の適正な取扱いに関する規程」に基づき、当組合は、特定個人情報等の安全かつ適正な取扱いを維持するため、常に特定個人情報等の収集及び管理の状況等を把握し、必要に応じて特定個人情報等の適正な取扱いのための措置を見直すものとしている。</p> <p>※組合の実情に応じて記載すること ※個人番号及び特定個人情報の適正な取扱いに関する規程第35条参照</p>
②監査	<p>[ 十分に行っている ] &lt;選択肢&gt; 1) 特に力を入れて行っている 2) 十分に行っている 3) 十分に行っていない</p>
具体的な内容	<p>「奈良県市町村職員共済組合個人番号及び特定個人情報の適正な取扱いに関する規程細則」に基づき、特定個人情報保護監査責任者は、当組合における特定個人情報等の管理の状況について、定期または随時に点検又は監査(外部監査を含む。)を行い、その結果を特定個人情報保護総括責任者に報告するものとしている。</p> <p>※組合の実情に応じて記載すること ※個人番号及び特定個人情報の適正な取扱いに関する規程細則第5条参照</p>
2. 従業員に対する教育・啓発	
従業員に対する教育・啓発	<p>[ 十分に行っている ] &lt;選択肢&gt; 1) 特に力を入れて行っている 2) 十分に行っている 3) 十分に行っていない</p>
具体的な方法	<p>「奈良県市町村職員共済組合個人番号及び特定個人情報の適正な取扱いに関する規程細則」に基づき、特定個人情報保護総括責任者は、全ての特定個人情報ファイルを取り扱う事務に従事するものに対して、おおむね一年ごとに教育・訓練を受けさせるものとしている。</p> <p>※組合の実情に応じて記載すること ※個人番号及び特定個人情報の適正な取扱いに関する規程細則第8条参照</p>
3. その他のリスク対策	
—	



## V 開示請求、問合せ

1. 特定個人情報の開示・訂正・利用停止請求	
①請求先	郵便番号: 634-8561 住所: 奈良県橿原市大久保町302番1 団体名・部署: 奈良県市町村職員共済組合 総務課 電話番号: 0744-29-8261
②請求方法	開示請求書に必要な事項を記載して、本組合の窓口へ提出するか又は郵送により請求を受け付ける。
特記事項	—
③手数料等	[ 有料 ] <span style="float: right;">&lt;選択肢&gt; 1) 有料 2) 無料</span> (手数料額、納付方法: 手数料額は実費額。納付方法は定めていない。 ※〇〇職員共済組合個人番号及び特定個人情報の適正な取扱いに 関する規程細則 第15条 )
④個人情報ファイル簿の公表	[ 行っていない ] <span style="float: right;">&lt;選択肢&gt; 1) 行っている 2) 行っていない</span>
個人情報ファイル名	
公表場所	
⑤法令による特別の手続	—
⑥個人情報ファイル簿への不記載等	—
2. 特定個人情報ファイルの取扱いに関する問合せ	
①連絡先	郵便番号: 634-8561 住所: 奈良県橿原市大久保町302番1 団体名・部署: 奈良県市町村職員共済組合 総務課 電話番号: 0744-29-8261
②対応方法	問合せの内容に係る部署へ連絡し、連絡を受けた部署において対応する。 開示は、文書、図画等の閲覧、写しの交付により実施。

## VI 評価実施手続

1. 基礎項目評価	
①実施日	平成31年6月27日
②しきい値判断結果	[ 特定個人情報保護評価の実施が義務付けられない(任意に全項目評価を実施) ] <選択肢> 1) 基礎項目評価及び全項目評価の実施が義務付けられる 2) 基礎項目評価及び重点項目評価の実施が義務付けられる(任意に全項目評価を実施) 3) 基礎項目評価の実施が義務付けられる(任意に全項目評価を実施) 4) 特定個人情報保護評価の実施が義務付けられない(任意に全項目評価を実施)
2. 国民・住民等からの意見の聴取	
①方法	—
②実施日・期間	—
③期間を短縮する特段の理由	—
④主な意見の内容	—
⑤評価書への反映	—
3. 第三者点検	
①実施日	—
②方法	—
③結果	—
4. 個人情報保護委員会の承認【行政機関等のみ】	
①提出日	
②個人情報保護委員会による審査	









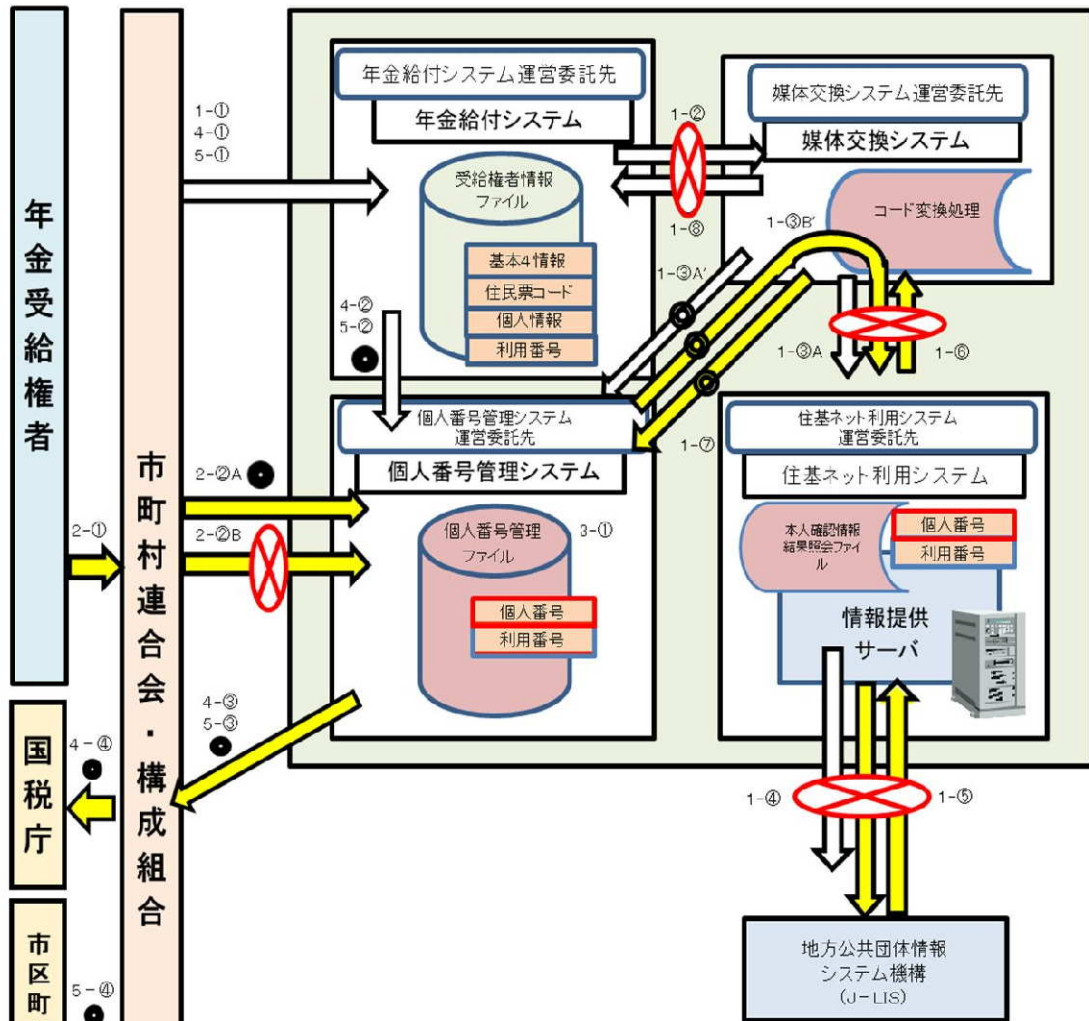


<b>提供先24</b>	都道府県知事又は市区町村長
①法令上の根拠	行政手続における特定の個人を識別するための番号の利用等に関する法律 別表第二 項110
②提供先における用途	障害者の日常生活及び社会生活を総合的に支援するための法律による自立支援医療費、療養介護医療費又は基準該当療養介護医療費の支給に関する事務であって主務省令で定めるもの
③提供する情報	国民年金法その他の法令による給付の支給に関する情報であって主務省令で定めるもの
④提供する情報の対象となる本人の数	[ 100万人以上1,000万人未満 ] <選択肢> 1) 1万人未満 2) 1万人以上10万人未満 3) 10万人以上100万人未満 4) 100万人以上1,000万人未満 5) 1,000万人以上
⑤提供する情報の対象となる本人の範囲	個人番号を有する年金受給権者 ※全構成組合を合計した件数
⑥提供方法	[ <input type="checkbox"/> ] 情報提供ネットワークシステム [ <input type="checkbox"/> ] 専用線 [ <input type="checkbox"/> ] 電子メール [ <input type="checkbox"/> ] 電子記録媒体(フラッシュメモリを除く。) [ <input type="checkbox"/> ] フラッシュメモリ [ <input type="checkbox"/> ] 紙 [ <input type="checkbox"/> ] その他 ( )
⑦時期・頻度	情報提供ネットワークシステムを通じて情報提供の求めを受けた都度
<b>提供先25</b>	厚生労働大臣
①法令上の根拠	行政手続における特定の個人を識別するための番号の利用等に関する法律 別表第二 項114
②提供先における用途	職業訓練の実施等による特定求職者の就職の支援に関する法律による職業訓練受講給付金の支給に関する事務であって主務省令で定めるもの
③提供する情報	国民年金法その他の法令による年金である給付の支給に関する情報であって主務省令で定めるもの
④提供する情報の対象となる本人の数	[ 100万人以上1,000万人未満 ] <選択肢> 1) 1万人未満 2) 1万人以上10万人未満 3) 10万人以上100万人未満 4) 100万人以上1,000万人未満 5) 1,000万人以上
⑤提供する情報の対象となる本人の範囲	個人番号を有する年金受給権者 ※全構成組合を合計した件数
⑥提供方法	[ <input type="checkbox"/> ] 情報提供ネットワークシステム [ <input type="checkbox"/> ] 専用線 [ <input type="checkbox"/> ] 電子メール [ <input type="checkbox"/> ] 電子記録媒体(フラッシュメモリを除く。) [ <input type="checkbox"/> ] フラッシュメモリ [ <input type="checkbox"/> ] 紙 [ <input type="checkbox"/> ] その他 ( )
⑦時期・頻度	情報提供ネットワークシステムを通じて情報提供の求めを受けた都度





(別添1) 事務の内容



- 《凡例》
- ...専用回線
  - ...情報の流れ(個人番号含まない。)
  - ...情報の流れ(個人番号含む。)
  - ...電子媒体等(暗号化ファイル格納。)



(備考)

## 1. 個人番号収集・蓄積事務

(1) J-LISから基本4情報照会により個人番号を取得し、生存異動を照会する流れ

- 1-①市町村連合会は、年金給付システム運営委託先に対して、年金受給権者等情報ファイルからJ-LISへの照会に必要な情報を抽出した情報の作成を指示する。
- 1-②年金給付システム運営委託先は、媒体交換システム運営委託先へJ-LISへの照会に必要な情報を専用回線を通じて送付する。
- 1-③A 基本4情報照会により個人番号を取得するため、住基ネット利用システム運営委託先へ専用回線を通じて送付する。
- 1-③A' 生存異動照会を行うため、個人番号管理システム運営委託先にJ-LISへの照会に必要な情報に個人番号を付加するよう指示する。
- 1-③B' 個人番号管理システム運営委託先は、個人番号を付加したファイルを媒体交換システム経由で住基ネット利用システム運営委託先に専用回線を通じて送付する(市町村連合会は、住基ネット利用システム運営委託先に対して、J-LISへの照会を指示する。)
- 1-④住基ネット利用システム運営委託先は、J-LISに対して、電子媒体等の情報を基に、住基ネット利用システム(専用回線)を通じて、本人確認情報(個人番号、基本4情報等)の提供を依頼する。生存異動照会の場合は、個人番号を含む情報を基に依頼する。
- 1-⑤住基ネット利用システム運営委託先は、住基ネット利用システム(専用回線)を通じて、本人確認情報の提供を受ける。
- 1-⑥住基ネット利用システム運営委託先は、本人確認情報を媒体交換システム運営委託先へ専用回線を通じて送付する。送付と同時に情報提供サーバ内の本人確認情報(個人番号、基本4情報等)は削除する。
- 1-⑦媒体交換システム運営委託先は、J-LISから取得した個人番号を個人番号管理システム運営委託先に電子媒体等で送付する。(市町村連合会は、個人番号管理システム運営委託先に対して、個人番号等を個人番号管理ファイルに格納するように指示する。)
- 1-⑧媒体交換システム運営委託先は、個人番号を取り除いた生存異動照会結果を、年金給付システム運営委託先に専用回線を通じて送付する。当該データは、生存異動照会結果の確認に使用される。

(2) 扶養親族等申告書から個人番号を取得する流れ

- 2-①構成組合は、年金受給権者から扶養親族等申告書の提出を受ける。
- 2-②構成組合は、扶養親族等申告書を基に扶養控除対象者の個人番号等を電子媒体等に収録し、当該電子媒体等のデータ(個人番号管理システム用一括アップロードファイル)を個人番号管理システムの業務端末(シンクライアント端末)から専用回線を通じて、個人番号管理ファイルに一括登録する。
- 2-③2-②の一括登録を行わない場合は、個人番号管理システムの業務端末(シンクライアント端末)から専用回線を通じて、個人番号管理ファイルに扶養控除対象者の個人番号等を入力する。

(3) 年金受給権者、加給年金額対象配偶者及び扶養控除対象者を特定する番号(以下「利用番号等」という。)と個人番号を紐付けする流れ

- 3-①個人番号管理システム運営委託先は、1-⑦、2-②、2-③により個人番号管理ファイルに登録された個人番号と利用番号等を紐付け管理する。

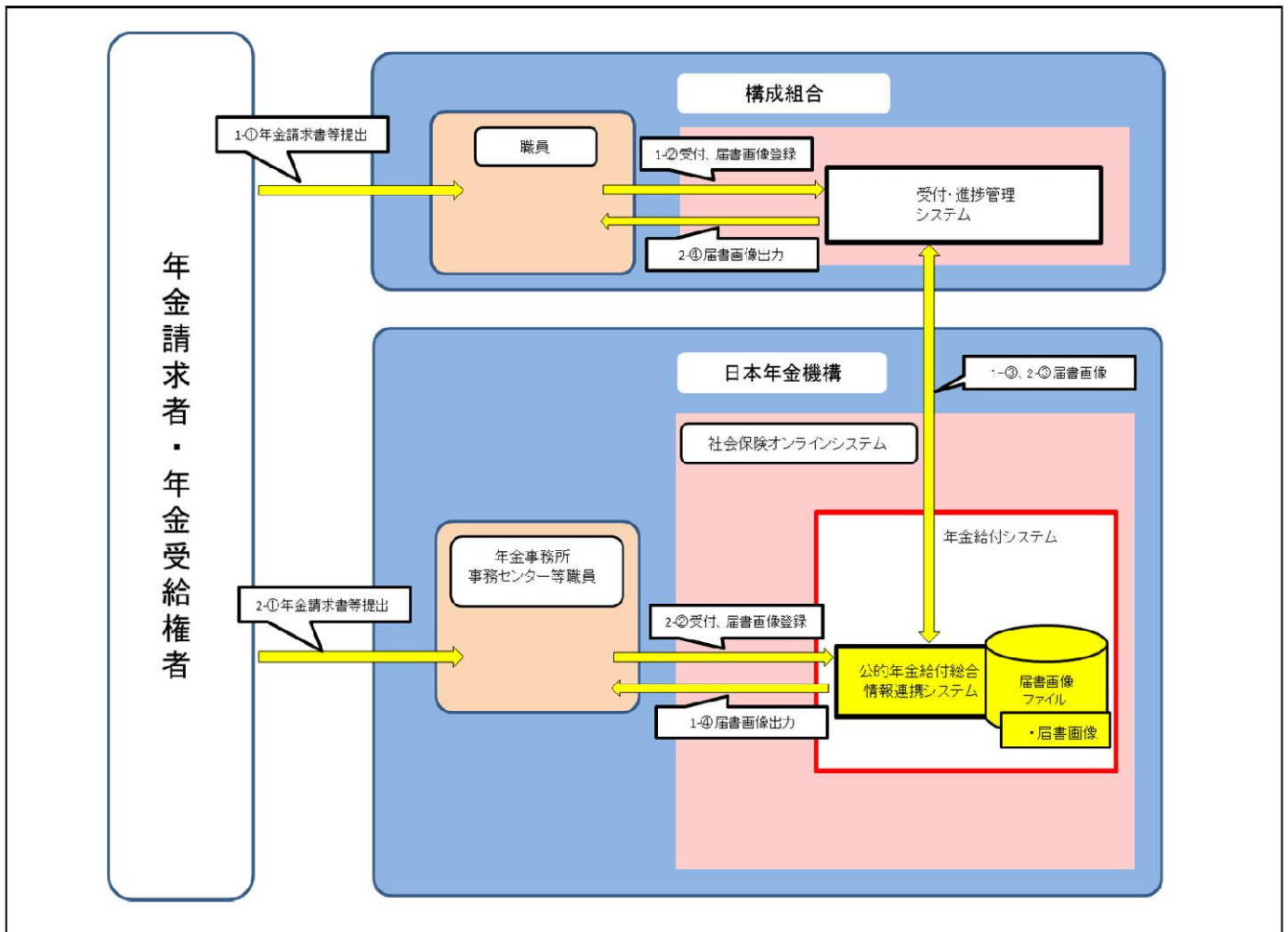
## 2. 源泉徴収票・支払報告書提出事務

(1) 公的年金等源泉徴収票を税務署等へ提出する流れ

- 4-①市町村連合会は、年金給付システム運営委託先に対して、受給権者情報ファイルより源泉徴収票データを抽出した電子媒体等の作成を指示する。
- 4-②年金給付システム運営委託先は、個人番号管理システム運営委託先へ電子媒体等を送付する。
- 4-③個人番号管理システム運営委託先は、電子媒体等に該当者の個人データを追加登録し、市町村連合会に送付する。
- 4-④市町村連合会は、当該個人番号データが追加された電子媒体等(源泉徴収票ファイル)を国税庁に提出する。

(2) 公的年金等支払報告書を地方税電子化協議会経由で市区町村に提出する事務

- 5-①市町村連合会は、年金給付システム運営委託先に対して、受給権者情報ファイルより支払報告書データを抽出した電子媒体等の作成を指示する。
- 5-②年金給付システム運営委託先は、個人番号管理システム運営委託先へ電子媒体等を送付する。
- 5-③個人番号管理システム運営委託先は、電子媒体等に該当者の個人番号データを追加登録し、市町村連合会に送付する。
- 5-④市町村連合会は、当該個人番号データが追加された電子媒体等(支払報告書ファイル)を地方税電子化協議会を経由して市区町村に提出する。



(備考)

3. 年金請求書等を他の実施機関に電子回付する事務

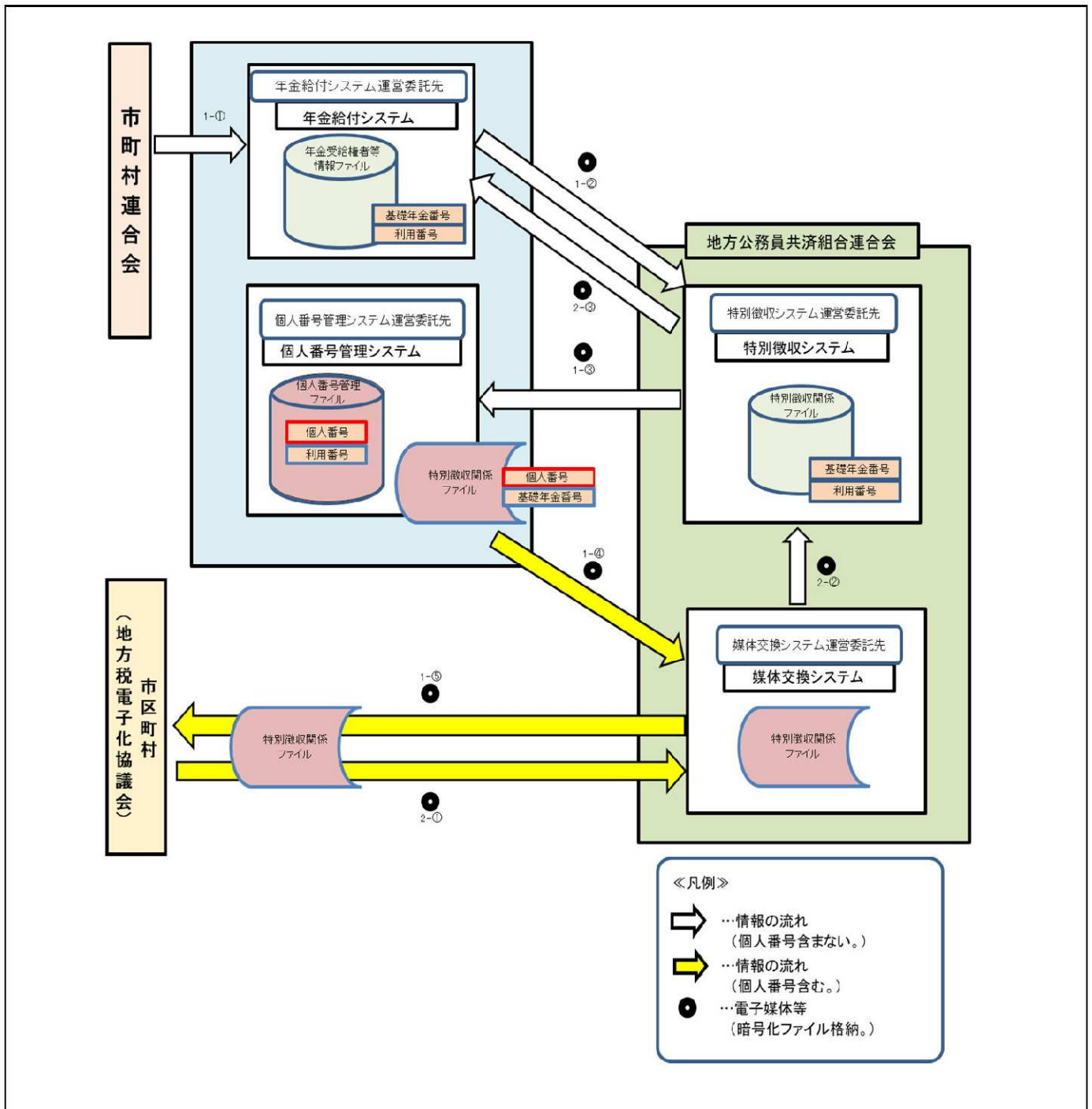
(1) 年金請求書等の届書の受付、回付(構成組合受付)の流れ

- 1-①年金請求者等は、構成組合に個人番号を記載した年金請求書等の届書を郵送等で提出する。
- 1-②届書を受理した構成組合の職員は、届書の受付処理を行い、届書をスキャンし画像化する。
- 1-③画像化された届書は、公的年金給付総合情報連携システムから、専用回線により、機構に回付される。(電子回付)
- 1-④年金事務所等の職員は、回付された届書(画像)を紙に印刷し、審査、入力処理を行う。

(2) 年金請求書等の届書の受付、回付(機構受付)

- 2-①年金請求者等は、機構の年金事務所等に個人番号を記載した年金請求書等の届書を提出する。
- 2-②届書を受理した年金事務所等の職員は、届書の受付処理を行い、届書をスキャンし画像化する。
- 2-③画像化された届書は、公的年金給付総合情報連携システムに収録され、専用回線を通じて構成組合に通知。
- 2-④通知を受けた構成組合職員は、専用回線を通じ届書(画像)を紙に印刷し、審査、入力処理を行う。





(備考)

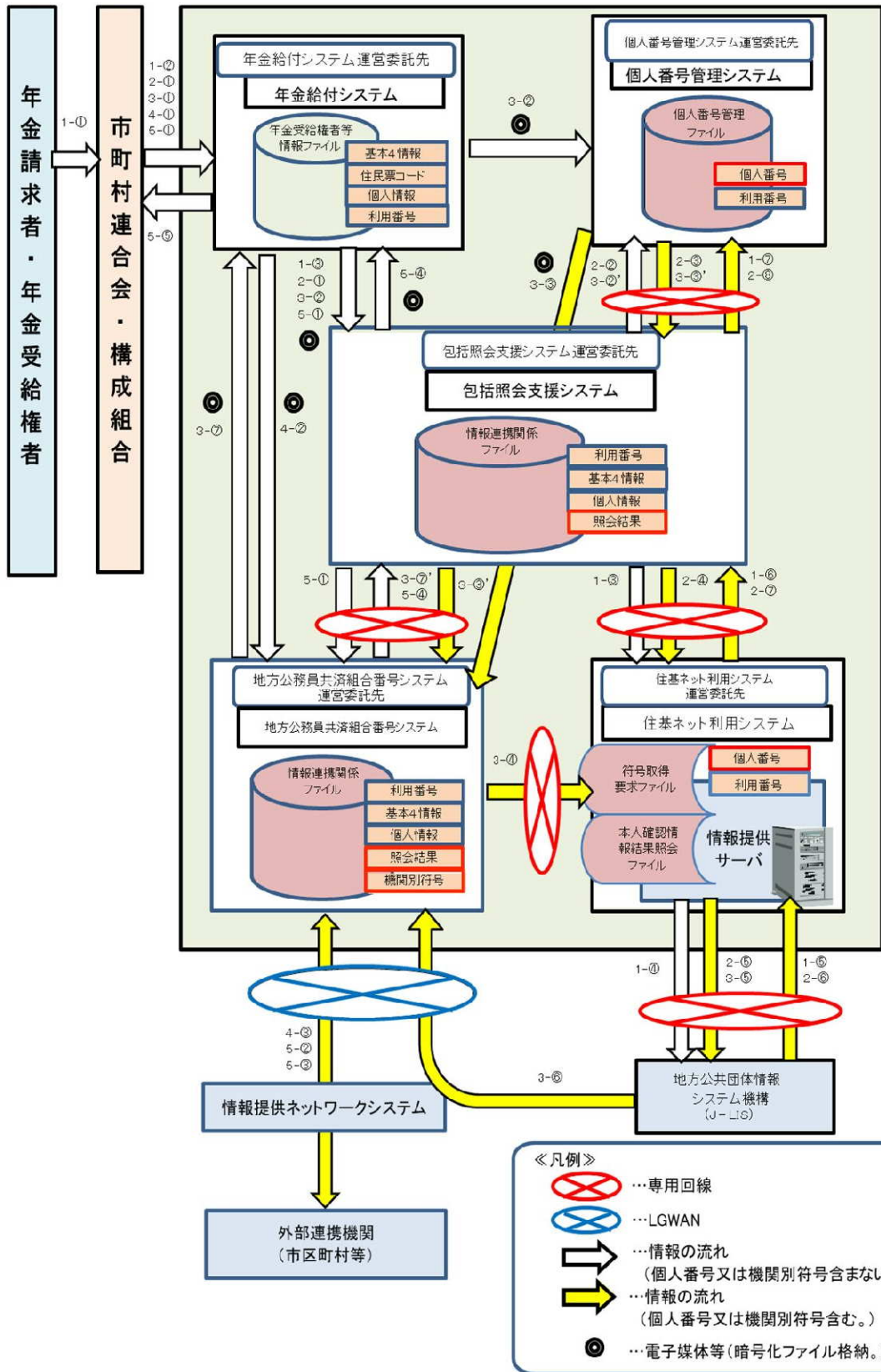
4. 年金からの特別徴収事務

(1) 地方公務員共済組合連合会へ提供する特別徴収関係ファイルの流れ(最終的な情報提供先は、地方税電子化協議会を経由の上、市区町村となる。)

- 1-① 市町村連合会は、市町村連合会の年金給付システム運営委託先に対して、年金受給権者等情報ファイルより基本4情報、基礎年金番号、利用番号等を抽出した電子媒体等の作成を指示する。
- 1-② 市町村連合会の年金給付システム運営委託先は、地方公務員共済組合連合会の特別徴収システム運営委託先へ電子媒体等を送付する。
- 1-③ 地方公務員共済組合連合会の特別徴収システム運営委託先は、個人番号を含まない特別徴収関係ファイルを作成し、市町村連合会の個人番号管理システム運営委託先へ電子媒体等を送付する。
- 1-④ 市町村連合会の個人番号管理システム運営委託先は、個人番号を含む電子媒体等を作成し、地方公務員共済組合連合会の媒体交換システム運営委託先へ電子媒体等を送付する。
- 1-⑤ 地方公務員共済組合連合会の媒体交換システム運営委託先は、各共済組合から送付される電子媒体等を集約し、市区町村(地方税電子化協議会)向け電子媒体等を作成し、地方税電子化協議会を経由して市区町村へ送付する。

(2) 地方公務員共済組合連合会から入手する特別徴収関係ファイルの流れ(情報の入手は、地方税電子化協議会を経由の上、市区町村から行われる。)

- 2-① 地方税電子化協議会を経由して市区町村から個人番号を含む電子媒体等が地方公務員共済組合連合会の媒体交換システム運営委託先に送付される。
- 2-② 地方公務員共済組合連合会の媒体交換システム運営委託先は、個人番号を削除した電子媒体等を作成し、地方公務員共済組合連合会の特別徴収システム運営委託先に送付する。
- 2-③ 地方公務員共済組合連合会の特別徴収システム運営委託先は、各共済組合向け電子媒体等を作成し、市町村連合会の年金給付システム運営委託先に送付する。



※「特定個人情報ファイル(情報連携関係ファイル)」について

包括照会支援システム及び地方公務員共済組合番号システムは、情報提供ネットワークシステムを用いた情報連携を行うにあたっては、利用番号をキーとして一体的に運用されるため、「情報連携関係ファイル」として1つの特定個人情報ファイルとしている。



(備考)

## 5. 情報提供ネットワークシステムを用いた情報照会・提供事務

(1) 請求者本人の個人番号を取得する流れ(包括照会支援システムを経由する場合。)

- 1-①構成組合は、年金請求者から年金請求書の提出を受ける。
- 1-②構成組合は、請求者本人が構成組合の期間を有していないなどにより以前に本人の個人番号を取得していない場合、年金給付システム運営委託先に対し、J-LISへの基本4情報照会に必要な情報の作成を指示する。
- 1-③年金給付システムから電子媒体等にて連携された情報を基に包括照会支援システム運営委託先は、住基ネット利用システム運営委託先に基本4情報照会に必要な情報を送付する。
- 1-④住基ネット利用システム運営委託先はJ-LISに対し、包括照会支援システム運営委託先から受け取った請求者本人の基本4情報等を基に本人確認情報の提供を依頼する。
- 1-⑤J-LISは、住基ネット利用システム運営委託先に請求者本人の個人番号を含む本人確認情報を提供する。
- 1-⑥住基ネット利用システム運営委託先は、包括照会支援システム運営委託先に請求者本人の個人番号を送付する。
- 1-⑦包括照会支援システム運営委託先から送付された請求者本人の個人番号を個人番号管理システムの個人番号管理ファイルに格納する。

(2) 請求者本人の同一住所者の個人番号を取得する流れ(情報提供ネットワークシステムを用いて住民票関係情報を取得しない場合は、当該処理を行わない。)

- 2-①構成組合は、年金給付システム運営委託先に対し、年金受給権者等情報ファイルからJ-LISへの同一住所照会に必要な情報を抽出を指示し、抽出した情報を電媒体等で包括照会支援システムに送付する。
- 2-②年金給付システムから抽出された情報を基に個人番号を付加するため、包括照会支援システム運営委託先は、個人番号管理システム運営委託先に当該情報を送付する。
- 2-③個人番号管理システム運営委託先は、構成組合の指示により、登録済みの請求者本人の個人番号を包括照会支援システムから送付された情報に付加し、包括照会支援システムに送付する。
- 2-④個人番号管理システム運営委託先から送付された情報を基に包括照会支援システム運営委託先は、住基ネット利用システム運営委託先に同一住所照会に必要な情報を送付する。
- 2-⑤住基ネット利用システム運営委託先はJ-LISに対し、包括照会支援システム運営委託先から受け取った請求者本人の個人番号等を基に請求者本人と同一住所である者の本人確認情報の提供を依頼する。
- 2-⑥J-LISは、住基ネット利用システム運営委託先に同一住所者の個人番号を含む本人確認情報を提供する。
- 2-⑦住基ネット利用システム運営委託先は、包括照会支援システム運営委託先に同一住所者の個人番号を送付する。
- 2-⑧包括照会支援システム運営委託先から送付された同一住所者の個人番号を個人番号管理システムの個人番号管理ファイルに格納する。

(3) 機関別符号を取得する流れ

- 3-①構成組合は、年金給付システム運営委託先に対して、年金受給権者等情報ファイルより利用番号を抽出した符号取得要求情報の作成を指示する。
  - 3-②年金給付システム運営委託先は、3-①で作成された符号取得要求情報を電子媒体等に格納し、個人番号管理システム運営委託先へ送付する。  
(※3-②' 構成組合は、包括照会支援システムにて符号取得要求情報を作成し、専用回線で個人番号管理システム運営委託先へ送付する。)
  - 3-③個人番号管理システム運営委託先は、利用番号に紐づく個人番号を設定した符号取得要求情報を作成し、電子媒体等に格納のうえ、地方公務員共済組合番号システム運営委託先に送付する。  
(※3-③' 個人番号管理システム運営委託先は、利用番号に紐づく個人番号を設定した符号取得要求情報を包括照会支援システムを経由(専用回線)し、地方公務員共済組合番号システム運営委託先に送付する。)
  - 3-④個人番号管理システム運営委託先から送付された符号取得要求情報は、地方公務員共済組合番号システムを通じて、住基ネット利用システムへ専用回線を用いて送付される。
  - 3-⑤地方公務員共済組合番号システムから送付された符号取得要求情報を基に、住基ネット利用システム運営委託先は、J-LISに対し、機関別符号の提供を依頼する。
  - 3-⑥情報提供ネットワークシステムから機関別符号を取得し、地方公務員共済組合番号システムの情報連携関係ファイルに格納する。
  - 3-⑦年金給付システムは、電子媒体等を用いて符号取得結果を地方公務員共済組合番号システムから取得する。  
(※3-⑦' 包括照会支援システムは、専用回線を用いて符号取得結果を地方公務員共済組合番号システムから取得する。)
- ※ 符号取得対象者が構成組合の期間を有していない場合などは、包括照会支援システムを使用する3-②'、3-③' 及び3-⑦' の流れとなる。

(4) 情報提供ネットワークシステムを使用した情報提供

- 4-①市町村連合会は、年金給付システム運営委託先に対して、副本データを格納した電子媒体等の作成を指示する。
- 4-②年金給付システム運営委託先は、地方公務員共済組合番号システム運営委託先へ電子媒体等を送付する。  
地方公務員共済組合番号システム運営委託先は、送付された電子媒体等を基に地方公務員共済組合番号システムに副本データを格納する。
- 4-③番号法別表第二に掲げる外部連携機関(市区町村等)からの情報照会に基づき、地方公務員共済組合番号システムに格納されている副本データを情報提供する。

(5) 情報提供ネットワークシステムを使用した情報照会

- 5-①構成組合は、年金給付システム及び包括照会支援システムにて、情報提供ネットワークシステムを用いた情報照会に必要な情報を作成し、電子媒体等により地方公務員共済組合番号システムに送付する。
- 5-②地方公務員共済組合番号システムは、5-①で作成された情報に基づき、外部連携機関(市区町村等)へ情報照会を実施する。
- 5-③外部連携機関(市区町村等)からの照会結果を地方公務員共済組合番号システムにて受領する。
- 5-④包括照会支援システムを通じて、年金給付システムへ照会結果を送付する。年金給付システムへは電子媒体等を使用して送付する。
- 5-⑤構成組合は、照会結果を確認し、年金請求書等の審査を行う。

(別添3)変更箇所

変更日	項目	変更前の記載	変更後の記載	提出時期	提出時期に係る説明
	<p>I 基本情報 1. 特定個人情報ファイルを取り扱う事務 ②事務の内容</p>	<p>1. 全国市町村職員共済組合連合会(以下「市町村連合会」という。)及び指定都市職員共済組合、市町村職員共済組合及び都市職員共済組合(以下「構成組合」という。)は、地方公務員等共済組合法(昭和37年法律第152号。以下「地共済法」という。)に基づき、長期給付に係る業務については共同して行い、市町村連合会の業務の一部は構成組合に行わせることができることされており、市町村連合会は、公的年金に係る業務システム(以下「年金給付システム」という。)、地方公務員共済組合連合会(以下「地共連」という。)が開発・提供する「特定個人情報ファイル」を管理するシステム(以下「個人番号管理システム」という。)、住基ネット利用システム、特別徴収システム等をまとめて管理運営し、各構成組合はそのシステムを利用している。 ※対象人数は各構成組合を合計した件数 また、市町村連合会及び構成組合では、厚生年金保険法(昭和29年法律第115号)及び地共済法に基づき、地方公務員(地方団体関係団体の職員を含む。)等を対象とした年金業務に関する事務を行っている。事務の流れとしては、以下のとおりである。 (1)~(3) (略) 上記の(1)~(3)の事務については、適正かつ効率的に事務処理することを目的として、「年金給付システム」を利用して事務を行っている。</p>	<p>1. 全国市町村職員共済組合連合会(以下「市町村連合会」という。)及び市町村連合会を組織する組合(指定都市職員共済組合、市町村職員共済組合及び都市職員共済組合。以下「構成組合」という。)では、厚生年金保険法(昭和29年法律第115号)及び地方公務員等共済組合法(昭和37年法律第152号。以下「地共済法」という。)に基づき、地方公務員等を対象とした年金業務に関する事務を行っている。 なお、市町村連合会及び構成組合は、地共済法に基づき、年金業務については共同して行い、市町村連合会の業務の一部は構成組合に行わせることができることとされている。 また、市町村連合会は、年金裁定・支給事務に係るシステム(以下「年金給付システム」という。)ほか年金業務に使用するシステムを一括して管理運営し、各構成組合はそのシステムを利用している。 事務の流れとしては、以下のとおりである。 (1)~(3) (略)</p>	<p>事後</p>	<p>体裁修正</p>



変更日	項目	変更前の記載	変更後の記載	提出時期	提出時期に係る説明
		<p>3. 特定個人情報ファイルを取り扱う事務 (略) なお、(4)(5)は市町村連合会のみが行う事務である。</p> <p>(1) (略)</p> <p>(2) 公的年金等源泉徴収票及び公的年金等支払報告書を国税庁や市町村(地方税電子化協議会)に提出するため、年金受給権者から申し出を受けた扶養控除対象者の個人番号を「個人番号管理システム」へ登録する事務</p> <p>(3)～(4) (略)</p> <p>(5) 「年金給付システム」で作成した「支払報告書ファイル」に対し、「個人番号管理システム」で管理する該当者の個人番号データを追加し、地方税電子化協議会経由で市町村に提出する事務</p>	<p>3. 特定個人情報ファイルを取り扱う事務 (略)</p> <p>なお、(2)(6)(9)は構成組合のみが、(4)(5)(7)は市町村連合会のみが行う事務である。</p> <p>(1) (略)</p> <p>(2) 公的年金等源泉徴収票及び公的年金等支払報告書を国税庁や市区町村(地方税電子化協議会)に提出するため、年金受給権者から申し出を受けた扶養控除対象者の個人番号を「個人番号管理システム」へ登録する事務</p> <p>(3)～(4) (略)</p> <p>(5) 「年金給付システム」で作成した「支払報告書ファイル」に対し、「個人番号管理システム」で管理する該当者の個人番号データを追加し、地方税電子化協議会経由で市区町村に提出する事務</p> <p>(6) 年金請求書等を他の実施機関に電子回付する事務</p> <p>(7) 年金からの住民税の特別徴収に係る情報について、地共連及び地方税電子化協議会を経由して市区町村と情報交換する事務</p> <p>(8) J-LISに個人番号による生存異動照会を行い、生存情報及び住所情報を取得する事務</p> <p>(9) 情報提供ネットワークを通じて外部連携機関(市区町村等)へ情報照会を行い、住民票関係情報等を確認する事務</p> <p>(10) 情報提供ネットワークを通じた外部連携機関(市区町村等)からの情報照会に基づき、副本データを情報提供する事務</p>	事後	<p>【重要な変更】</p> <ul style="list-style-type: none"> <li>・ワンストップサービス、特別徴収、J-LISへの生存異動照会に係る個人番号対応及び情報連携事務の追加</li> <li>・体裁修正</li> </ul>

変更日	項目	変更前の記載	変更後の記載	提出時期	提出時期に係る説明
		<p>※今般の評価書の範囲とスケジュール</p> <p>・前提 地方公務員共済組合の保有する「特定個人情報ファイル」は、番号法第27条第1項において、その他の特定個人情報保護委員会規則で定めるもの（「特定個人情報保護評価に関する規則」第4条第5号）に該当するものとして、同法第27条に基づく特定個人情報保護評価の実施は義務付けられていない。 しかしながら、当該特定個人情報保護評価の目的を鑑み、市町村連合会及び構成組合は任意で特定個人情報保護評価を実施することとする。 なお、地方公務員共済組合の各組合が作成する特定個人情報保護評価書（以下「評価書」という。）については、地共連が「個人番号管理システム」を開発することから、地共連が作成するひな型を基に作成することとされた。</p>	<p>※前提 地方公務員共済組合の保有する「特定個人情報ファイル」は、番号法第27条第1項において、その他の特定個人情報保護委員会規則で定めるもの（「特定個人情報保護評価に関する規則」第4条第5号）に該当するものとして、同法第27条に基づく特定個人情報保護評価の実施は義務付けられていない。 しかしながら、当該特定個人情報保護評価の目的を鑑み、市町村連合会及び構成組合は任意で特定個人情報保護評価を実施することとする。</p>	事後	情報連携開始に伴う記載内容の変更
		<p>・評価書作成範囲とスケジュール 地方公務員共済組合の各組合は、地共連の開発する中間サーバを通じて、情報提供ネットワークシステムを利用した情報連携を行うこととされている。しかしながら、今般、地共連から提供された評価書のひな型には、情報提供ネットワークシステムを利用した情報連携部分が含まれておらず、二次対応とするとのことである。 そのため、今般の評価書においては、一次対応分として、上記(1)から(5)までを評価対象とし、地共連から情報提供ネットワークシステムに関する情報が提供後、二次対応分の評価書を作成することとする。 また、「6.情報提供ネットワークシステムによる情報連携」については、二次対応とするため今般の評価書においては「実施しない」と記載する。 なお、一次対応として今回評価対象とするJ-LISから入手した個人番号の収録については、市町村連合会の指示に基づき運営委託先が事務を行う。</p>	(削除)	事後	情報連携開始に伴う記載内容の変更



変更日	項目	変更前の記載	変更後の記載	提出時期	提出時期に係る説明
	1 基本情報 2. 特定個人情報ファイルを取り扱う事務において使用するシステム システム1 ②システムの機能	個人番号管理システムは、番号制度の導入に伴い公的年金業務で利用する個人番号を管理するために新たに構築するシステムで、業務で年金受給権者、加給年金額対象配偶者及び扶養控除対象者を特定する番号(以下「利用番号等」という。)と個人番号との紐付け管理を行う。 J-LISから住民基本台帳ネットワーク利用システム(以下「住基ネット利用システム」という。)を通じて一括取得した個人番号を一括登録する機能、個人番号及び利用番号等を登録・変更・削除・照会する機能を有する。	個人番号管理システムは、番号制度の導入に伴い公的年金業務で利用する個人番号を管理するためのシステムで、業務で年金受給権者、年金受給権者と同一住所の者、加給年金額対象配偶者及び扶養控除対象者を特定する番号(以下「利用番号」という。)と個人番号との紐付け管理を行う。 J-LISから住民基本台帳ネットワーク利用システム(以下「住基ネット利用システム」という。)を通じて取得した個人番号を一括登録する機能、個人番号及び利用番号等を登録・変更・削除・照会する機能、源泉徴収票及び支払報告書の提出に係る事務並びに年金からの特別徴収に係る事務において個人番号をDVD又は外付HDD(以下「電子媒体等」という。)に書込む機能を有する。	事後	体裁修正
	1 基本情報 2. 特定個人情報ファイルを取り扱う事務において使用するシステム システム1 ③他のシステムとの接続		包括照会支援システム	事後	包括照会支援システムの新規構築により接続先を追記
	1 基本情報 2. 特定個人情報ファイルを取り扱う事務において使用するシステム システム2		(「受付・進捗管理システム」を追加)	事後	特定個人情報ファイルを取り扱うシステムの追加
	1 基本情報 2. 特定個人情報ファイルを取り扱う事務において使用するシステム システム3		(「住基ネット利用システム」を追加)	事後	特定個人情報ファイルを取り扱うシステムの追加
	1 基本情報 2. 特定個人情報ファイルを取り扱う事務において使用するシステム システム4		(「媒体交換システム」を追加)	事後	特定個人情報ファイルを取り扱うシステムの追加

変更日	項目	変更前の記載	変更後の記載	提出時期	提出時期に係る説明
	I 基本情報 2. 特定個人情報ファイルを取り扱う事務において使用するシステム システム5		(「地方公務員共済組合番号システム」を追加)	事後	特定個人情報ファイルを取り扱うシステムの追加
	I 基本情報 2. 特定個人情報ファイルを取り扱う事務において使用するシステム システム6		(「包括照会支援システム」を追加)	事後	特定個人情報ファイルを取り扱うシステムの追加
	I 基本情報 3. 特定個人情報ファイル名	(1)本人確認情報照会結果ファイル (2)扶養控除対象者ファイル (3)個人番号管理ファイル	(1)本人確認情報照会結果ファイル (2)扶養控除対象者ファイル (3)個人番号管理ファイル (4)届書画像ファイル (5)情報連携ファイル	事後	【重要な変更】 特定個人情報ファイルの追加
	I 基本情報 4. 特定個人情報ファイルを取り扱う理由 ①事務実施上の必要性	番号法に定められた範囲内で、記録照会・年金相談、所得税法(昭和40年法律第33号)及び地方税法(昭和25年法律第226号)で定められた業務に対応するとともに、情報提供ネットワークシステムを利用した外部連携機関との情報連携を行うため、一次対応として利用番号等(別添2参照)と個人番号を紐付けて管理する必要がある。	番号法に定められた範囲内で、記録照会・年金相談、所得税法(昭和40年法律第33号)及び地方税法(昭和25年法律第226号)で定められた業務に対応するとともに、情報提供ネットワークシステムを利用した外部連携機関との情報連携を行うため、利用番号等(別添2(個人番号管理ファイルのファイル記録項目)参照)と個人番号を紐付けて管理する必要がある。 源泉徴収票及び支払報告書の提出事務並びに個人住民税の年金からの特別徴収事務に関して、個人番号をデータに付加する必要があることから、年金受給権者の個人番号を管理、出力等を可能とする必要がある。	事後	特定個人情報ファイルを取り扱う事務の追加及び情報連携の開始に伴う修正
	I 基本情報 4. 特定個人情報ファイルを取り扱う理由 ②実現が期待されるメリット	情報提供ネットワークシステムを利用した外部連携機関との情報連携により、各種年金の請求時に提出が求められていた行政機関が発行する添付書類(住民票・所得証明書)の省略が図られ、年金受給権者等の負担の軽減に資することができる。	情報提供ネットワークシステムを利用した外部連携機関との情報連携により、各種年金の請求時に提出が求められていた行政機関が発行する添付書類(住民票・所得証明書等)の省略が図られ、年金受給権者等の負担の軽減に資することができる。 源泉徴収票、支払報告書及び年金からの特別徴収データに個人番号を付加することにより、税関係業務の効率化及び税の公平、公正な徴収が実現可能となる。	事後	体裁修正



変更日	項目	変更前の記載	変更後の記載	提出時期	提出時期に係る説明
	I 基本情報 5. 個人番号の利用 法令上の根拠	1. 番号法 ・第9条第1項及び第3項(利用範囲) ・別表第一 項番24,39,86 ・番号法別表第一の主務省令で定める命令 第21条の2,第30条の2,第61条 2. 住民基本台帳法(平成27年6月3日法律第 32号時点) ・第30条の9 ・別表第一 19,74,77の9 3. 所得税法 ・第203条の2、第203条の3、第203条の4、第 203条の5、第226条 ・所得税施行規則 第77条の2、第77条の3、 第77条の4、第94条の2 4. 地方税法 ・第45条の3の3、第317条の3の3、第321条の 7の2、第321条の7の3、第321条の7の4  ・地方税法施行規則 第2条の3の5、第2条の 3の6	1. 番号法 ・第9条第1項及び第3項(利用範囲) ・別表第一 項番24,39,86 ・番号法別表第一の主務省令で定める命令 第21条の2,第30条の2,第61条 2. 住民基本台帳法(平成27年6月3日法律第 32号時点) ・第30条の9 ・別表第一 19,74,77の9 3. 所得税法 ・第203条の2、第203条の3、第203条の4、第 203条の5、第226条 ・所得税施行規則 第77条の2、第77条の3、 第77条の4、第94条の2 4. 地方税法 ・第45条の3の3、第317条の3の3、第317条の 6、第321条の7の2、第321条の7の3、第321条 の7の4、第321条の7の5、附則第35条の5 ・地方税法施行令 第48条の9の16、第48条 の9の17 ・地方税法施行規則 第2条の3の5、第2条の 3の6、第9条の6、第9条の8 5. 厚生年金保険法 ・第100条の3の2 ・厚生年金保険法施行令第4条の2の14 ・厚生年金保険法施行規則第87条の3 ・地方公務員等共済組合法施行規程第126 条	事後	【重要な変更】 個人情報ファイルを取り扱う 事務の追加に伴う法令上の 根拠の追加
	I 基本情報 6. 情報提供ネットワークス テムによる情報連携 ①実施の有無	実施しない	実施する	事後	【重要な変更】 情報連携開始に伴う変更
	I 基本情報 6. 情報提供ネットワークス テムによる情報連携 ②法令上の根拠		番号法 ・第19条第7項 ・別表第二 35、59、60(情報照会) ・別表第二 1、2、3、4、6、9、12、15、25、26、 34、39、57、58、62、66、68、72、81、85、92、 94、106、110、114、120(情報提供)	事後	【重要な変更】 情報連携開始に伴う法令上 の根拠の追加

変更日	項目	変更前の記載	変更後の記載	提出時期	提出時期に係る説明
	I 基本情報 7. 評価実施機関における担当部署 ②所属長の役職名			事後	評価書様式改正に伴う変更
	I 基本情報 (別添1)事務の内容		(図の修正及び追加、備考の修正)	事後	【重要な変更】 個人情報ファイルを取り扱う事務の追加及び情報連携の開始に伴う修正
	II 特定個人情報ファイルの概要 (1)本人確認情報照会結果ファイル 2. 基本情報 ③対象となる本人の範囲	年金受給権者、加給年金額対象配偶者及び扶養控除対象者 ※各構成組合を合計した件数。	年金受給権者、加給年金額対象者等 ※全構成組合を合計した件数	事後	体裁修正
	II 特定個人情報ファイルの概要 (1)本人確認情報照会結果ファイル 2. 基本情報 ③対象となる本人の範囲 その必要性	番号法に定められた範囲内で、記録照会、年金相談並びに所得税法及び地方税法で定められた業務に対応するとともに、情報提供ネットワークシステムを利用した外部連携機関との情報連携を行うため、一次対応として利用番号等と個人番号を紐付けて管理する必要がある。	番号法に定められた範囲内で、記録照会、年金相談並びに所得税法及び地方税法で定められた業務に対応するとともに、情報提供ネットワークシステムを利用した外部連携機関との情報連携を行うため、利用番号等と個人番号を紐付けて管理する必要がある。	事後	体裁修正
	II 特定個人情報ファイルの概要 (1)本人確認情報照会結果ファイル 3. 特定個人情報の入手・使用 ①入手元	その他(地方公共団体情報システム機構)	その他(J-LIS)	事後	体裁修正



変更日	項目	変更前の記載	変更後の記載	提出時期	提出時期に係る説明
	II 特定個人情報ファイルの概要 (1)本人確認情報照会結果ファイル 3. 特定個人情報の入手・使用 ③入手の時期・頻度	既に住民票コードを取得している年金受給権者については、J-LISに個人番号の照会を行い取得する。(平成28年10月) 年金請求者(住民票コード未登録者)は請求時に、基本4情報照会により個人番号を取得する。(平成28年10月以降)	【J-LISからの取得】 組合員の受給権発生時、定期的な生存異動の確認時にJ-LISに対し個人番号又は基本4情報による照会を行い、個人番号を入手する。(平成29年11月以降) 既に住民票コードを取得している年金受給権者については、J-LISに個人番号の照会を行い収録する。住民票コード未登録者は基本4情報照会により個人番号を取得し、収録を行う。(平成28年10月以降)	事後	体裁修正及びJ-LISからの特定個人情報の入手時期を明確化

変更日	項目	変更前の記載	変更後の記載	提出時期	提出時期に係る説明
	Ⅱ 特定個人情報ファイルの概要 (1)本人確認情報照会結果ファイル 3. 特定個人情報の入手・使用 ④入手に係る妥当性	J-LISを通じ個人番号を入手することが可能である旨、番号法第14条(提供の要求)に明示されている。	【J-LISからの取得】 J-LISを通じ個人番号を入手することが可能である旨、番号法第14条(提供の要求)に明示されている。	事後	体裁修正
	Ⅱ 特定個人情報ファイルの概要 (1)本人確認情報照会結果ファイル 3. 特定個人情報の入手・使用 ⑤本人への明示	特定個人情報を入手することの利用目的を当組合のHPで明示するほか、広報誌への掲載を実施する。なお、J-LISを通じ個人番号を入手することが可能である旨、番号法第14条第2項に明示されている。	【J-LISからの取得】 特定個人情報を入手することの利用目的を当組合のHPで明示するほか、広報誌への掲載を実施する。なお、J-LISを通じ個人番号を入手することが可能である旨、番号法第14条第2項に明示されている。	事後	体裁修正
	Ⅱ 特定個人情報ファイルの概要 (1)本人確認情報照会結果ファイル 3. 特定個人情報の入手・使用 ⑥使用目的	J-LISから提供を受けた個人番号を、個人番号管理システム運営委託先へ送付し、個人番号と利用番号等を紐付けて個人番号管理ファイルとして管理する。 取得した個人番号は、年金の決定・支給、記録照会及び年金相談業務を行うために使用する。  ※市町村連合会及び構成組合は、予め年金受給権者に対し、個人番号利用事務、個人番号関係事務の両方を利用目的として個人番号を利用する旨を通知等したうえで、個人番号をJ-LISから取得し、個人番号利用事務、個人番号関係事務の両方で利用することとしている。	【J-LISからの取得】 J-LISから提供を受けた個人番号は、個人番号管理システム運営委託先へ送付し、個人番号と利用番号等を紐付けて個人番号管理ファイルとして管理される。 年金の決定・支給、記録照会・年金相談、J-LISへの生存異動照会、年金からの特別徴収事務に対応するため、公的年金等支払報告書及び公的年金等の源泉徴収票作成時に個人番号を付加するために使用する。  ※市町村連合会及び構成組合は、あらかじめ年金受給権者に対し、個人番号利用事務、個人番号関係事務の両方を利用目的として個人番号を利用する旨を通知等したうえで、個人番号をJ-LISから取得し、個人番号利用事務、個人番号関係事務の両方で利用することとしている。	事後	体裁修正
	Ⅱ 特定個人情報ファイルの概要 (1)本人確認情報照会結果ファイル 3. 特定個人情報の入手・使用 ⑧使用方法	J-LISから提供を受けた個人番号を電子媒体等に格納して、個人番号管理システム運営委託先へ送付する。	個人番号又は基本4情報により、J-LISから個人番号を含む本人確認情報の取得を行う。 J-LISから提供を受けた個人番号を電子媒体等に格納して、個人番号管理システム運営委託先へ送付する。	事後	体裁修正



変更日	項目	変更前の記載	変更後の記載	提出時期	提出時期に係る説明
	Ⅱ 特定個人情報ファイルの概要 (1)本人確認情報照会結果ファイル 3. 特定個人情報の入手・使用 ⑧使用方法 情報の突合	既に住民票コードを取得している者については、J-LISに住民票コードで照会を行い、個人番号と利用番号等を紐付けて収録する。 住民票コード未登録者は基本4情報照会を行い、個人番号と利用番号等を紐付けて収録する。	既に個人番号を取得している者については、J-LISに個人番号による生存異動照会を行い、個人番号を変更した者がいれば変更後の個人番号と利用番号等を紐付けて収録する。 個人番号未登録者は基本4情報照会を行い、個人番号と利用番号等を紐付けて収録する。	事後	体裁修正
	Ⅱ 特定個人情報ファイルの概要 (1)本人確認情報照会結果ファイル 4. 特定個人情報ファイルの取扱いの委託 委託の有無	委託する 1件	委託する 3件	事後	【重要な変更】 特定個人情報を取り扱うシステムの追加に伴う委託件数の追加
	Ⅱ 特定個人情報ファイルの概要 (1)本人確認情報照会結果ファイル 4. 特定個人情報ファイルの取扱いの委託 委託事項1		(「住基ネット利用システムのシステム運用、システム保守」を追加)	事後	【重要な変更】 特定個人情報を取り扱うシステムの追記
	Ⅱ 特定個人情報ファイルの概要 (1)本人確認情報照会結果ファイル 4. 特定個人情報ファイルの取扱いの委託 委託事項2		(「媒体交換システムのシステム運用、システム保守」を追加)	事後	【重要な変更】 特定個人情報を取り扱うシステムの追記
	Ⅱ 特定個人情報ファイルの概要 (1)本人確認情報照会結果ファイル 4. 特定個人情報ファイルの取扱いの委託 委託事項3	個人番号の一括取得	個人番号による生存異動照会・基本4情報照会と照会結果の取得	事後	委託事項1から3への変更及び体裁修正

変更日	項目	変更前の記載	変更後の記載	提出時期	提出時期に係る説明
	Ⅱ 特定個人情報ファイルの概要 (1)本人確認情報照会結果ファイル 4. 特定個人情報ファイルの取扱いの委託 委託事項3 ①委託内容	・J-LISから個人番号を一括取得し、個人番号等を電子媒体等に格納する。 ・作成した電子媒体等を個人番号管理システム運営委託先へ送付する。なお、電子媒体等は暗号化を義務付ける。	・年金給付システムで作成したJ-LISへの照会要求データ(個人番号なし)へ個人番号を付加する。 ・J-LISからの照会結果とともに個人番号を取得し、個人番号等を電子媒体等に格納する。 ・作成した電子媒体等を個人番号管理システム運営委託先へ送付する。なお、電子媒体等は暗号化を義務付ける。	事後	体裁修正
	Ⅱ 特定個人情報ファイルの概要 (1)本人確認情報照会結果ファイル 4. 特定個人情報ファイルの取扱いの委託 委託事項3 ②取扱いを委託する特定個人情報ファイルの範囲	特定個人情報ファイルの一部	特定個人情報ファイルの全体	事後	誤記修正
	Ⅱ 特定個人情報ファイルの概要 (1)本人確認情報照会結果ファイル 4. 特定個人情報ファイルの取扱いの委託 委託事項3 ②取扱いを委託する特定個人情報ファイルの範囲 対象となる本人の範囲	年金受給権者、加給年金額対象配偶者 ※各構成組合を合計した件数。	年金受給権者、加給年金額対象者等 ※全構成組合を合計した件数	事後	体裁修正
	Ⅱ 特定個人情報ファイルの概要 (1)本人確認情報照会結果ファイル 4. 特定個人情報ファイルの取扱いの委託 委託事項3 ②取扱いを委託する特定個人情報ファイルの範囲 その妥当性	住基ネット利用システムのシステム運用を委託しているため。 なお、市町村連合会及び構成組合において、個人番号の一括取得に係る業務を行うよりも、より高水準のセキュリティを確保することが可能である。	個人番号管理システム及び住基ネット利用システムのシステム運用を委託しているため。なお、市町村連合会及び構成組合において、個人番号の取得に係る業務を行うよりも、より高水準のセキュリティを確保することが可能である。	事後	体裁修正



変更日	項目	変更前の記載	変更後の記載	提出時期	提出時期に係る説明
	Ⅱ 特定個人情報ファイルの概要 (1)本人確認情報照会結果ファイル 4. 特定個人情報ファイルの取扱いの委託 委託事項3 ④委託先への特定個人情報ファイルの提供方法	その他(ファイルの提供はないがサーバ室内で運用保守業務を行う。)	専用線	事後	包括照会支援システムの新規構築に伴う修正
	Ⅱ 特定個人情報ファイルの概要 (1)本人確認情報照会結果ファイル 5. 特定個人情報の提供・移転(委託に伴うものを除く。) 提供・移転の有無	行っていない	提供を行っている(1件)	事後	【重要な変更】 個人番号による生存異動照会の開始に伴う修正
	Ⅱ 特定個人情報ファイルの概要 (1)本人確認情報照会結果ファイル 5. 特定個人情報の提供・移転(委託に伴うものを除く。) 提供先1		(提供先1「J-LIS」を追加)	事後	【重要な変更】 個人番号による生存異動照会の開始に伴う修正
	Ⅱ 特定個人情報ファイルの概要 (1)本人確認情報照会結果ファイル 6. 特定個人情報の保管・消去 ①保管場所	【住基ネット利用システム運営委託先】 ・警備員が常駐し、セキュリティゲートにて入退館管理をしている建物のなかで、さらに顔写真付IDカードに設定した入退室権限設定により入退室管理を行い、監視カメラを備えた制限区域(サーバ室)に設置した住基ネット利用システムで一括取得する。住基ネット利用システムにログインする際は、生体認証装置による認証が必要。 ・個人番号等を格納した電子媒体等は、速やかに個人番号管理システム運営委託先へ送付することとし、電子媒体等を長期間保管することは想定していないが、一時的に保管する場合は、暗号化したうえで、上記同様に入退室管理を行い、監視カメラを備えた保管室に、所定の入庫/出庫手続(記録を含む)を経て保管する。	【住基ネット利用システム及び媒体交換システム運営委託先】 住基ネット利用システム及び媒体交換システムのサーバへ処理のため一時的に置かれた特定個人情報ファイルは、各システム運営委託先がシステムでの処理の過程で、自動的に削除するため保管しない。	事後	体裁修正

変更日	項目	変更前の記載	変更後の記載	提出時期	提出時期に係る説明
	Ⅱ 特定個人情報ファイルの概要 (1)本人確認情報照会結果ファイル 6. 特定個人情報の保管・消去 ②保管期間 その妥当性	システムに保管されている特定個人情報は、保管期間が終了したらデータベースから削除する。	個人番号を含むファイルは、住基ネット利用システム及び媒体交換システムの各システム運営委託先がシステムでの処理の過程で、自動的に削除するため、システムに個人番号を含むファイルを保管しない。	事後	体裁修正
	Ⅱ 特定個人情報ファイルの概要 (1)本人確認情報照会結果ファイル 6. 特定個人情報の保管・消去 ③消去方法	・J-LISから提供を受けた個人番号は、住基ネット利用システム運営委託先がシステムの機能を実行することで、自動的に削除される。 ・個人番号等を格納した電子媒体等は、個人番号管理システム運営委託先へ送付され、住基ネット利用システム運営委託先には、残らない。	【住基ネット利用システム及び媒体交換システム運営委託先】 ・個人番号を含むファイルは、システム運営委託先が、システムでの処理の過程で自動的に削除する。 ・電子媒体等をシステム運営委託先において削除する場合は、消磁し、又は物理的破壊(証明書を入手)により復元が不可能な状態にしてから廃棄する。破棄の記録を保管する。	事後	体裁修正
	Ⅱ 特定個人情報ファイルの概要 (1)本人確認情報照会結果ファイル (別添2)特定個人情報ファイル記録項目	【本人確認情報照会結果ファイル】 1～46(略)	【生存異動照会結果情報ファイル】 【4情報照会結果情報ファイル】 1～41(略)	事後	【重要な変更】 ファイル名の記載の精微化及び記録項目の修正
	Ⅱ 特定個人情報ファイルの概要 1. 特定個人情報ファイル名	(2)扶養控除対象ファイル	(2)扶養控除対象者ファイル	事後	誤記修正
	Ⅱ 特定個人情報ファイルの概要 (2)扶養控除対象者ファイル 2. 基本情報 ③対象となる本人の範囲	退職給付における扶養控除対象者 ※各構成組合を合計した件数。	退職給付における扶養控除対象者 ※全構成組合を合計した件数	事後	体裁修正
	Ⅱ 特定個人情報ファイルの概要 (2)扶養控除対象者ファイル 2. 基本情報 ③対象となる本人の範囲 その必要性	国税庁へ提出する公的年金等の源泉徴収票データ及び市町村へ提出する公的年金等支払報告書データに個人番号を付加するために利用する。	国税庁へ提出する公的年金等の源泉徴収票データ及び市区町村へ提出する公的年金等支払報告書データに個人番号を付加するために利用する。	事後	体裁修正



変更日	項目	変更前の記載	変更後の記載	提出時期	提出時期に係る説明
	Ⅱ 特定個人情報ファイルの概要 (2)扶養控除対象者ファイル 3. 特定個人情報の入手・使用 ⑥使用目的	国税庁へ提出する源泉徴収票データ及び地方税電子化協議会を経由して市町村へ提出する支払報告書データに個人番号を付加するために利用する。	国税庁へ提出する源泉徴収票データ及び地方税電子化協議会を経由して市区町村へ提出する支払報告書データに個人番号を付加するために利用する。	事後	体裁修正
	Ⅱ 特定個人情報ファイルの概要 (2)扶養控除対象者ファイル 3. 特定個人情報の入手・使用 ⑧使用方法	国税庁へ提出する公的年金等の源泉徴収票データ及び市町村へ提出する公的年金等支払報告書データに個人番号を付加するために利用する。	国税庁へ提出する公的年金等の源泉徴収票データ及び市区町村へ提出する公的年金等支払報告書データに個人番号を付加するために利用する。	事後	体裁修正
	Ⅱ 特定個人情報ファイルの概要 (3)個人番号管理ファイル 2. 基本情報 ③対象となる本人の範囲	年金受給権者、加給年金額対象配偶者及び扶養控除対象者 ※各構成組合を合計した件数。	年金受給権者、加給年金額対象者等及び扶養控除対象者 ※全構成組合を合計した件数	事後	体裁修正
	Ⅱ 特定個人情報ファイルの概要 (3)個人番号管理ファイル 2. 基本情報 ③対象となる本人の範囲 その必要性	番号法に定められた範囲内で、記録照会並びに所得税法及び地方税法で定められた業務に対応するとともに、情報提供ネットワークシステムを利用した外部連携機関との情報連携を行うため、一次対応として利用番号等と個人番号を紐付けて管理する必要がある。	番号法に定められた範囲内で、記録照会、年金相談並びに所得税法及び地方税法で定められた業務に対応するとともに、情報提供ネットワークシステムを利用した外部連携機関との情報連携を行うため、利用番号等と個人番号を紐付けて管理する必要がある。	事後	体裁修正
	Ⅱ 特定個人情報ファイルの概要 (3)個人番号管理ファイル 3. 特定個人情報の入手・使用 ③入手の時期・頻度	【一括取得】 既に住民票コードを取得している年金受給権者については、J-LISに個人番号の照会を行い取得する。(平成28年10月) 年金請求者(住民票コード未登録者)は請求時に、基本4情報照会により個人番号を取得する。(平成28年10月以降) 【扶養親族等申告書の提出による取得】 個人番号が記載された扶養親族等申告書の提出を受ける都度、扶養控除対象者の個人番号の収録を行う。	【J-LISからの取得】 組合員の受給権発生時、定期的な生存異動の確認時にJ-LISに対し個人番号又は基本4情報による照会を行い、個人番号を入手する。(平成29年11月以降) 既に住民票コードを取得している年金受給権者については、J-LISに個人番号の照会を行い取得する。(平成28年10月) 年金請求者(住民票コード未登録者)は請求時に、基本4情報照会により個人番号を取得する。(平成28年10月以降) 【扶養親族等申告書の提出による取得】 個人番号が記載された扶養親族等申告書の提出を受ける都度、扶養控除対象者の個人番号の収録を行う。(平成28年10月以降)	事後	体裁修正

変更日	項目	変更前の記載	変更後の記載	提出時期	提出時期に係る説明
	II 特定個人情報ファイルの概要 (3)個人番号管理ファイル 3. 特定個人情報の入手・使用 ④入手に係る妥当性	法令により定められた事務(公的年金等源泉徴収票及び公的年金等支払報告書への個人番号の記載)に利用する。	<b>【J-LISからの取得】</b> J-LISを通じ個人番号を入手することが可能である旨、番号法第14条に明示されている。 <b>【扶養親族等申告書の提出による取得】</b> 法令により定められた事務(公的年金等源泉徴収票及び公的年金等支払報告書への個人番号の記載)に利用するため。	事後	体裁修正
	II 特定個人情報ファイルの概要 (3)個人番号管理ファイル 3. 特定個人情報の入手・使用 ⑤本人への明示	特定個人情報を入手することの利用目的を扶養親族等申告書の記入例に明示している。	<b>【J-LISからの取得】</b> 個人番号を入手することの利用目的を当組合のHPで明示するほか、広報誌への掲載を実施する。なお、J-LISを通じ個人番号を入手することが可能である旨、番号法第14条に明示されている。 <b>【扶養親族等申告書の提出による取得】</b> 個人番号を入手することの利用目的を市町村連合会のHPで明示するほか、広報誌への掲載を実施する。	事後	体裁修正
	II 特定個人情報ファイルの概要 (3)個人番号管理ファイル 3. 特定個人情報の入手・使用 ⑥使用目的	<b>【一括取得】</b> J-LISから提供を受けた個人番号と利用番号等を紐付けて個人番号管理ファイルとして管理する。 <b>【扶養親族等申告書の提出による取得】</b> 扶養親族等申告書の提出により提供を受けた個人番号と利用番号等を紐付けて個人番号管理ファイルとして管理する。 取得した個人番号は、年金の決定・支給、記録照会・年金相談及び公的年金等支払報告書又は公的年金等源泉徴収票作成業務を行うために使用する。	<b>【J-LISからの取得】</b> J-LISから提供を受けた個人番号と利用番号等を紐付けて個人番号管理ファイルとして管理する。 年金の決定・支払、記録照会・年金相談、J-LISへの生存異動照会、年金からの特別徴収事務に対応するため、公的年金等支払報告書及び公的年金等の源泉徴収票作成時に個人番号を付加するために使用する。 <b>【扶養親族等申告書の提出による取得】</b> 扶養親族等申告書の提出により提供を受けた個人番号と利用番号等を紐付けて個人番号管理ファイルとして管理する。 公的年金等支払報告書及び公的年金等の源泉徴収票作成業務を行うために使用する。	事後	体裁修正



変更日	項目	変更前の記載	変更後の記載	提出時期	提出時期に係る説明
	II 特定個人情報ファイルの概要 (3)個人番号管理ファイル 3. 特定個人情報の入手・使用 ⑧使用方法 情報の突合	既に住民票コードを取得している者については、J-LISに住民票コードで照会を行い、個人番号と利用番号等を紐付けて収録する。 住民票コード未登録者は基本4情報照会を行い、個人番号と利用番号等を紐付けて収録する。 年金の新規裁定時に提出された扶養親族等申告書から、扶養控除対象者の個人番号を個人番号管理システムに入力する際、入力ミスがないか確認する。	既に個人番号を取得している者については、J-LISに個人番号により生存異動照会を行い、個人番号を変更した者がいれば変更後の個人番号と利用番号等を紐付けて収録する。 個人番号未登録者は基本4情報照会を行い、個人番号と利用番号等を紐付けて収録する。 年金の新規裁定時に提出された扶養親族等申告書から、扶養控除対象者の個人番号を個人番号管理システムに入力する際、入力ミスがないか確認する。	事後	体裁修正
	II 特定個人情報ファイルの概要 (3)個人番号管理ファイル 4. 特定個人情報ファイルの取扱いの委託 委託事項1 ①委託内容	<前提> 各構成組合分を市町村連合会がまとめて委託している。 <内容> 個人番号管理システムのシステム運用 ・システムの起動、停止 ・システムの稼働状況監視、資源監視 ・システムの異常検知時の市町村連合会への報告 ・システムのバックアップ取得と保管 ・市町村連合会からの作業指示に基づく、個人番号等を含むデータのDVD及び外付HDD（以下「電子媒体等」という。）書込み（暗号化含む。） ・定期（月次）でのシステム運用状況報告と翌月のシステム運用スケジュール調整、確認  個人番号管理システムのシステム保守 ・市町村連合会が認めたプログラムのリリース作業等の保守作業 ・市町村連合会との事前了解に基づく、ハードウェア障害時の機器交換等の保守作業 ・市町村連合会からの作業指示に基づく、システム稼働に係る調査	<前提> 各構成組合分を市町村連合会がまとめて委託している。 <内容> 個人番号管理システムのシステム運用 ・システムの起動、停止 ・システムの稼働状況監視、資源監視 ・システムの異常検知時の市町村連合会への報告 ・システムのバックアップ取得と保管 ・市町村連合会からの作業指示に基づく、次の処理を実行 個人番号等を含むデータファイルの一括取込（個人番号管理ファイルへの格納） 個人番号が格納されていないデータファイルへの個人番号付加 個人番号等を含むデータ（電子媒体等）の書込み（暗号化含む。） 個人番号管理システムが備えるバッチ処理 ・定期（月次）でのシステム運用状況報告と翌月のシステム運用スケジュール調整、確認  個人番号管理システムのシステム保守 ・市町村連合会が認めたプログラムのリリース作業等の保守作業 ・市町村連合会との事前了解に基づく、ハードウェア障害時の機器交換等の保守作業 ・市町村連合会からの作業指示に基づく、システム稼働に係る調査	事後	体裁修正

変更日	項目	変更前の記載	変更後の記載	提出時期	提出時期に係る説明
	Ⅱ 特定個人情報ファイルの概要 (3)個人番号管理ファイル 4. 特定個人情報ファイルの取扱いの委託 委託事項1 ②取扱いを委託する特定個人情報ファイルの範囲	特定個人情報ファイルの一部	特定個人情報ファイルの全体	事後	誤記修正
	Ⅱ 特定個人情報ファイルの概要 (3)個人番号管理ファイル 4. 特定個人情報ファイルの取扱いの委託 委託事項1 ②取扱いを委託する特定個人情報ファイルの範囲 対象となる本人の範囲	年金受給権者、加給年金額対象配偶者及び扶養控除対象者 ※各構成組合を合計した件数	年金受給権者、加給年金額対象者等及び扶養控除対象者 ※全構成組合を合計した件数	事後	体裁修正
	Ⅱ 特定個人情報ファイルの概要 (3)個人番号管理ファイル 4. 特定個人情報ファイルの取扱いの委託 委託事項1 ②取扱いを委託する特定個人情報ファイルの範囲 その妥当性	システム全体に係る運用・保守等を適切に実施するためには、専門的かつ高度な知識・技術を要すること等、全体の取扱いを委託することが必要であるため。 なお、市町村連合会又は各構成組合において、運用・保守業務を行うよりも、より高水準のセキュリティを確保することが可能である。	システム全体に係る運用・保守等を適切に実施するためには、専門的かつ高度な知識・技術を要すること等、全体の取扱いを委託することが必要であるため。 なお、市町村連合会及び各構成組合において、運用・保守業務を行うよりも、より高水準のセキュリティを確保することが可能である。	事後	誤記修正
	Ⅱ 特定個人情報ファイルの概要 (3)個人番号管理ファイル 4. 特定個人情報ファイルの取扱いの委託 委託事項2	一括取得した個人番号の個人番号管理システムへの格納	J-LISから取得した個人番号の個人番号管理システムへの格納	事後	体裁修正
	Ⅱ 特定個人情報ファイルの概要 (3)個人番号管理ファイル 4. 特定個人情報ファイルの取扱いの委託 委託事項2 ①委託内容	J-LISから一括取得した個人番号を個人番号管理システムへ格納する	J-LISから取得した個人番号を個人番号管理システムへ格納する。	事後	体裁修正



変更日	項目	変更前の記載	変更後の記載	提出時期	提出時期に係る説明
	Ⅱ 特定個人情報ファイルの概要 (3)個人番号管理ファイル 4. 特定個人情報ファイルの取扱いの委託 委託事項2 ②取扱いを委託する特定個人情報ファイルの範囲	特定個人情報ファイルの一部	特定個人情報ファイルの全体	事後	誤記修正
	Ⅱ 特定個人情報ファイルの概要 (3)個人番号管理ファイル 4. 特定個人情報ファイルの取扱いの委託 委託事項2 ②取扱いを委託する特定個人情報ファイルの範囲 対象となる本人の範囲	年金受給権者、加給年金額対象者 ※各構成組合を合計した件数	年金受給権者、加給年金額対象者等 ※全構成組合を合計した件数	事後	体裁修正
	Ⅱ 特定個人情報ファイルの概要 (3)個人番号管理ファイル 4. 特定個人情報ファイルの取扱いの委託 委託事項2 ②取扱いを委託する特定個人情報ファイルの範囲 その妥当性	個人番号管理システムのシステム運用、システム保守を委託しているため。なお、当組合において、一括取得した個人番号の個人番号管理システムへの格納に係る業務を行うよりも、より高水準のセキュリティを確保することが可能である。	個人番号管理システムのシステム運用、システム保守を委託しているため。なお、市町村連合会及び構成組合において、取得した個人番号の個人番号管理システムへの格納に係る業務を行うよりも、より高水準のセキュリティを確保することが可能である。	事後	体裁修正
	Ⅱ 特定個人情報ファイルの概要 (3)個人番号管理ファイル 4. 特定個人情報ファイルの取扱いの委託 委託事項2 ④委託先への特定個人情報ファイルの提供方法	電子記録媒体(フラッシュメモリを除く。)	その他(ファイルの提供はないがサーバ室内でJ-LISからファイルを取得する。)	事後	誤記修正

変更日	項目	変更前の記載	変更後の記載	提出時期	提出時期に係る説明
	Ⅱ 特定個人情報ファイルの概要 (3)個人番号管理ファイル 6. 特定個人情報の保管・消去 ②保管期間 その妥当性	・個人番号利用事務 (略) ・個人番号関係事務 国税庁及び市区町村に税関係のデータを提出するために使用する扶養控除対象者の個人番号については、税法に基づき、提出期限の属する年の翌年1月10日の翌日から7年間を経過した後、消去する。 システムに保管されている特定個人情報は、保管期間が終了したらデータベースから削除する。	・個人番号利用事務 (略) ・個人番号関係事務 国税庁及び市区町村に税関係のデータを提出するために使用する扶養控除対象者の個人番号については、税法に基づき、提出期限の属する年の翌年1月10日の翌日から7年間を経過した後、消去する。 システムに保管されている特定個人情報は、保管期間が終了したらデータベースから削除する。	事後	体裁修正
	Ⅱ 特定個人情報ファイルの概要 (3)個人番号管理ファイル 6. 特定個人情報の保管・消去 ③消去方法	【当組合】 データベース上の個人番号は、当組合の職員が、個人番号管理システムの業務端末画面から指示することにより削除される。 【個人番号管理システム運営委託先】 個人番号等が記録された記憶装置又は住基ネット利用システム運営委託先から送付された電子媒体等を廃棄する場合は、消磁又は物理的破壊(証明書を手入)により復元が不可能な状態にしてから廃棄する。消磁又は物理的破壊と廃棄の記録を保管する。	【個人番号管理システム運営委託先】 個人番号等が記録された記憶装置又は住基ネット利用システム運営委託先から送付された電子媒体等を廃棄する場合は、消磁し、又は物理的破壊(証明書を手入)により復元が不可能な状態にしてから廃棄する。消磁又は物理的破壊と廃棄の記録を保管する。	事後	体裁修正
	Ⅱ 特定個人情報ファイルの概要 (4)届書画像ファイル		(「(4)届書画像ファイル」シートを追加)	事後	【重要な変更】 特定個人情報ファイルの追加
	Ⅱ 特定個人情報ファイルの概要 (5)情報連携関係ファイル		(「(5)情報連携関係ファイル」シートを追加)	事後	【重要な変更】 特定個人情報ファイルの追加
	Ⅲ 特定個人情報ファイルの取扱いプロセスにおけるリスク対策 (1)本人確認情報照会結果ファイル 2. 特定個人情報の入手 リスク1: 目的外の入手が行われるリスク 対象者以外の情報の入手を防止するための措置の内容	J-LISから取得する年金受給権者及び加給年金額対象配偶者の個人番号については、年金受給権者及び加給年金額対象者のみ照会するため、対象者以外の情報は入手しない。	J-LISから取得する個人番号については、年金受給権者及び加給年金額対象者等の照会対象者のみを抽出する条件をシステムに実装しているため、対象者以外の情報は入手しない。	事後	体裁修正



変更日	項目	変更前の記載	変更後の記載	提出時期	提出時期に係る説明
	Ⅲ 特定個人情報ファイルの取扱いプロセスにおけるリスク対策 (1)本人確認情報照会結果ファイル 2. 特定個人情報の入手 リスク1: 目的外の入手が行われるリスク 必要な情報以外を入手することを防止するための措置の内容	J-LISからの取得は、予め定められたファイル定義に則り必要な情報以外が提供されることはない。	J-LISからの取得は、あらかじめ定められたファイル定義にのっとり必要な情報以外が提供されることはない。	事後	体裁修正
	Ⅲ 特定個人情報ファイルの取扱いプロセスにおけるリスク対策 (1)本人確認情報照会結果ファイル 2. 特定個人情報の入手 リスク2: 不適切な方法で入手が行われるリスク リスクに対する措置の内容	番号法第14条第2項により、J-LISに対しJ-LIS保存本人確認情報の提供を求めることができることされており、その場合、番号法第16条に定める本人確認は義務付けられないとされている。	J-LISから入手するため、不適切な方法で入手が行われるリスクは無い。	事後	体裁修正
	Ⅲ 特定個人情報ファイルの取扱いプロセスにおけるリスク対策 (1)本人確認情報照会結果ファイル 2. 特定個人情報の入手 リスク3: 入手した特定個人情報 が不正確であるリスク 個人番号の真正性確認の措置の内容	既に住民票コードを取得している年金受給権者については、J-LISに個人番号の照会を行い、住民票コード未登録者は基本4情報照会によりJ-LISに個人番号の照会を行う。	J-LISから入手する個人番号の真正性については、J-LISに依存する。	事後	体裁修正
	Ⅲ 特定個人情報ファイルの取扱いプロセスにおけるリスク対策 (1)本人確認情報照会結果ファイル 2. 特定個人情報の入手 リスク3: 入手した特定個人情報 が不正確であるリスク 特定個人情報の正確性確保の措置の内容	年金受給権者については、J-LISへの生存照会の都度(奇数月)、個人番号に変更がないか確認を行う。	J-LISから入手する個人番号の正確性については、J-LISに依存する。	事後	体裁修正

変更日	項目	変更前の記載	変更後の記載	提出時期	提出時期に係る説明
	Ⅲ 特定個人情報ファイルの取扱いプロセスにおけるリスク対策 (1)本人確認情報照会結果ファイル 2. 特定個人情報の入手 リスク4: 入手の際に特定個人情報漏えい・紛失するリスク リスクに対する措置の内容	・住基ネット利用システム運営委託先においては、J-LISからの入手に際して、専用線で接続し、入退室管理された制限区域内にある住基ネット利用システムを使用し、複数人により情報の暗号化の措置も講じ、入手した個人番号を電子媒体等へ格納する。 ・住基ネット利用システム運営委託先で電子媒体等を保管する事は原則行わない。災害等で一時保管する必要が生じた場合、施錠できる金庫等に保管し、管理簿等の整備を行うとともに、電子媒体等のデータは暗号化を実施する。 ・電子媒体等を外部へ配送する場合には、トランク等に格納・施錠の上、日本郵政の書留を使用することで、漏えい・紛失のリスクを回避する。	・住基ネット利用システム運営委託先においては、J-LISからの入手に際しては、専用線で接続し、入退室管理された制限区域内にある住基ネット利用システムを使用し、複数人により情報の暗号化の措置を講ずる。 ・住基ネット利用システム及び媒体交換システムの各システム運営委託先で電子媒体等を一時保管する際は、施錠できる金庫等に保管し、管理簿等の整備を行うとともに、電子媒体等のデータは暗号化を実施する。外部へ配送する場合には、トランク等に格納・施錠の上、セキュリティ便等の安全性の高い輸送手段を指定して、漏えい・紛失のリスクを回避する。	事後	体裁修正
	Ⅲ 特定個人情報ファイルの取扱いプロセスにおけるリスク対策 (1)本人確認情報照会結果ファイル 3. 特定個人情報の使用 リスク1: 目的を超えた紐付け、事務に必要な情報と紐付けが行われるリスク 宛名システム等における措置の内容	市町村連合会及び構成組合が個人番号の管理に使用する個人番号管理システムは、個人番号と利用番号等を紐付けて管理することを目的としたシステムであり、他のシステムとは回線で接続されておらず、データのやり取りは電子媒体等を利用することとしており、そのデータ形式はあらかじめ定められている。	住基ネット利用システム及び媒体交換システムは、個人番号を有さず、システム的にアクセス制御を行っているため、目的を超えた紐付けが出来ない仕組みとなっている。	事後	【重要な変更】 体裁修正及び包括照会支援システムの新規構築に伴う修正
	Ⅲ 特定個人情報ファイルの取扱いプロセスにおけるリスク対策 (1)本人確認情報照会結果ファイル 3. 特定個人情報の使用 リスク1: 目的を超えた紐付け、事務に必要な情報と紐付けが行われるリスク 事務で使用するその他のシステムにおける措置の内容	市町村連合会において、特定個人情報を参照することができるシステムは、個人番号管理システムに限られる。 個人番号管理システムは、他のシステムとは回線で接続されておらず、データのやり取りは電子媒体等を利用することとしており、そのデータ形式はあらかじめ定められている。	・今般の評価対象の事務において、特定個人情報を参照することができるシステムは、個人番号管理システム及び住基ネット利用システムに限られる。 ・住基ネット利用システムにて参照できる特定個人情報たる個人番号は、システム内に保有されない。 ・個人番号管理システムは、アクセス制御を行うことにより、個人番号と利用番号等以外のその他の情報との紐付けは行えないようなシステム設計としている。	事後	【重要な変更】 体裁修正及び包括照会支援システムの新規構築に伴う修正



変更日	項目	変更前の記載	変更後の記載	提出時期	提出時期に係る説明
	Ⅲ 特定個人情報ファイルの取扱いプロセスにおけるリスク対策 (1)本人確認情報照会結果ファイル 3. 特定個人情報の使用 リスク2: 権限のない者(元職員、アクセス権限のない職員等)によって不正に使用されるリスク ユーザ認証の管理 具体的な管理方法	住基ネット利用システムへのログイン時には、生体認証装置による認証を実施する。	全ての端末においてログイン時には、生体認証装置による認証を実施する。	事後	体裁修正
	Ⅲ 特定個人情報ファイルの取扱いプロセスにおけるリスク対策 (1)本人確認情報照会結果ファイル 3. 特定個人情報の使用 リスク2: 権限のない者(元職員、アクセス権限のない職員等)によって不正に使用されるリスク アクセス権限の発効・失効の管理 具体的な管理方法	【住基ネット利用システム運営委託先】 アクセス権限の管理について定めた規定に基づき、次の管理を行う。 (1)アクセス権限の発効 ・個人番号利用事務の任命を受けた責任者(しかるべき権限保有者)にのみ、アクセス権限が付与されている。新規アクセス権限の付与は、所定の申請で行われ、責任者(しかるべき権限保有者)の承認が必要。 (2)アクセス権限の棚卸し・失効 ・アクセス権限付与が妥当であるか毎月権限見直しを行い責任者(しかるべき権限保有者)に報告。ユーザIDの棚卸し(実機と管理簿の確認)は3ヶ月毎に実施し、責任者(しかるべき権限保有者)及びリスク管理部門に報告する。異動・退職したものは速やかにアクセス権を抹消する。	【住基ネット利用システム及び媒体交換システムの各システム運営委託先】 アクセス権限の管理について定めた規定に基づき、次の管理を行う。 (1)アクセス権限の発効 ・個人番号利用事務の任命を受けた責任者(しかるべき権限保有者)にのみ、アクセス権限が付与されている。新規アクセス権限の付与は、所定の申請で行われ、責任者(しかるべき権限保有者)の承認が必要。 (2)アクセス権限の棚卸し・失効 ・アクセス権限付与が妥当であるか毎月権限見直しを行い責任者(しかるべき権限保有者)に報告。ユーザIDの棚卸し(実機と管理簿の確認)は3か月ごとに実施し、責任者(しかるべき権限保有者)及びリスク管理部門に報告する。異動・退職したものは速やかにアクセス権を抹消する。	事後	【重要な変更】 委託システムの追加及び体裁修正
	Ⅲ 特定個人情報ファイルの取扱いプロセスにおけるリスク対策 (1)本人確認情報照会結果ファイル 3. 特定個人情報の使用 リスク2: 権限のない者(元職員、アクセス権限のない職員等)によって不正に使用されるリスク アクセス権限の管理 具体的な管理方法	【住基ネット利用システム運営委託先】 住基ネット利用システム運営委託先のシステム運用端末のアクセス権限については、市町村連合会との契約において、運用管理者が決定する。	【市町村連合会及び各構成組合】 アクセス権限については、役職・部署に応じて決まっており、システム内のアクセス制御機能で管理している。 【住基ネット利用システム及び媒体交換システムの各システム運営委託先】 各システム運営委託先のシステム運用端末のアクセス権限については、市町村連合会との契約で運用管理者を決定する。	事後	【重要な変更】 委託システムの追加及び体裁修正

変更日	項目	変更前の記載	変更後の記載	提出時期	提出時期に係る説明
	Ⅲ 特定個人情報ファイルの取扱いプロセスにおけるリスク対策 (1)本人確認情報照会結果ファイル 3. 特定個人情報の使用 リスク2: 権限のない者(元職員、アクセス権限のない職員等)によって不正に使用されるリスク —— 特定個人情報の使用の記録 具体的な管理方法	・住基ネット利用システムから提供を受けた個人番号を電子媒体等へ書き込む際は、システム機能を使用し、実行ログが記録される。 ・住基ネット利用システム運営委託先が電子媒体等を取り扱う際には、作業記録の保管を義務づけている。	【業務端末】 市町村連合会及び各構成組合に設置されている業務端末から担当者が個人番号にアクセスした履歴(ユーザID、アクセス日時、利用目的等)は、ログとして個人番号管理システムに記録される。このログは、参照権限を付与された管理者が参照でき、不正なアクセスが無いが監査する。 【システム運営委託先が特定個人情報を取り扱う場合】 住基ネット利用システム及び媒体交換システムの各システム運営委託先に設置されているシステム運用端末での操作ログ、特定個人情報ファイルを処理した実行ログが記録される。これらのログは、各システム運営委託先のシステム運用管理者が参照でき、不正な操作が無いが監査する。また、電子媒体等を使用した場合も使用記録が残され、適切に取り扱われたか監査する。	事後	【重要な変更】 委託システムの追加及び体裁修正
	Ⅲ 特定個人情報ファイルの取扱いプロセスにおけるリスク対策 (1)本人確認情報照会結果ファイル 3. 特定個人情報の使用 リスク3: 従業者が事務外で使用するリスク リスクに対する措置の内容	住基ネット利用システムについて ・高セキュリティエリア(個人番号運営室)への入室が特定されている。 ・また、端末のアクセス権限の付与を特定している。 ・更に、媒体作成作業などは、必ず複数人で実施することが義務付けられている。	・高セキュリティエリア(個人番号運営室)への入室が特定されている。 ・端末のアクセス権限の付与を特定している。 ・媒体作成作業などは、必ず複数人で実施することが義務付けられている。 ・情報セキュリティポリシーを整備し、遵守している。 ・年1回以上のセキュリティ教育や個人情報の保護に関する自己点検を実施している。	事後	体裁修正
	Ⅲ 特定個人情報ファイルの取扱いプロセスにおけるリスク対策 (1)本人確認情報照会結果ファイル 3. 特定個人情報の使用 リスク4: 特定個人情報ファイルが不正に複製されるリスク リスクに対する措置の内容	住基ネット利用システムについて ・高セキュリティエリア(個人番号運営室)への入室が特定されている。 ・また、端末のアクセス権限の付与を特定している。 ・更に、媒体作成作業などは、必ず複数人で実施することが義務付けられている。	・高セキュリティエリア(個人番号運営室)への入室が特定されている。 ・端末のアクセス権限の付与を特定している。 ・媒体作成作業などは、必ず複数人で実施することが義務付けられている。 ・住基ネット利用システム及び媒体交換システムで特定個人情報ファイルと取り扱うときは、その処理の過程で、特定個人情報ファイルは削除されるため、サーバ内に残らない。	事後	【重要な変更】 委託システムの追加及び体裁修正



変更日	項目	変更前の記載	変更後の記載	提出時期	提出時期に係る説明
	Ⅲ 特定個人情報ファイルの取扱いプロセスにおけるリスク対策 (1)本人確認情報照会結果ファイル 4. 特定個人情報ファイルの取扱いの委託 特定個人情報ファイルの閲覧者・更新者の制限 具体的な制限方法	・高セキュリティエリア(個人番号運営室)への入室が特定されている。 ・また、端末のアクセス権限の付与を特定している。 ・更に、媒体作成作業などは、必ず複数人で実施することが義務付けられている。	住基ネット利用システム及び媒体交換システムの各システム運営委託先に設置されたシステム運用端末は、アクセス権限を付与した者以外はアクセスできないよう、制御している。	事後	【重要な変更】 委託システムの追加及び体裁修正
	Ⅲ 特定個人情報ファイルの取扱いプロセスにおけるリスク対策 (1)本人確認情報照会結果ファイル 4. 特定個人情報ファイルの取扱いの委託 特定個人情報ファイルの取扱いの記録 具体的な方法	・住基ネット利用システムから個人番号等を電子媒体等へ書き込む際は、システム機能を使用し、実行ログが記録される。 ・住基ネット利用システム運営委託先が電子媒体等を取り扱う際には、作業記録の保管を義務づけている。	・住基ネット利用システムから個人番号等を電子媒体等へ書き込む際は、システム機能を使用し、実行ログが記録される。 ・住基ネット利用システム及び媒体交換システムの各システム運営委託先が電子媒体等を取り扱う際には、作業記録の保管を義務づけている。 ・媒体交換システム運営委託先に設置された媒体交換システムの運用端末から特定個人情報ファイルを操作する場合は、同運営委託先で操作記録(ログ等の証跡を含む。)を保管する。	事後	【重要な変更】 委託システムの追加及び体裁修正
	Ⅲ 特定個人情報ファイルの取扱いプロセスにおけるリスク対策 (1)本人確認情報照会結果ファイル 4. 特定個人情報ファイルの取扱いの委託 特定個人情報の提供ルール 委託先から他者への提供に関するルール内容及びルール遵守の確認方法	市町村連合会と各運営委託先との契約の中で、市町村連合会及び構成組合の住基ネット利用システム運営委託先と当組合の個人番号管理システム運営委託先との個人番号等の相互提供のみをルールとしている。	市町村連合会と各運営委託先との契約のなかで、市町村連合会の住基ネット利用システム、媒体交換システム及び個人番号管理システム運営委託先とJ-LISとの特定個人情報の相互提供のみをルールとしている。 ・定期的にログをチェックし、不適切な操作が行われていないか監視する。	事後	【重要な変更】 委託システムの追加及び体裁修正

変更日	項目	変更前の記載	変更後の記載	提出時期	提出時期に係る説明
	Ⅲ 特定個人情報ファイルの取扱いプロセスにおけるリスク対策 (1)本人確認情報照会結果ファイル 4. 特定個人情報ファイルの取扱いの委託 特定個人情報の提供ルール委託元と委託先間の提供に関するルールの内容及びルール遵守の確認方法	<ul style="list-style-type: none"> <li>・委託先に提供する場合、使用目的、情報の内容を記載した申請書を使用する。</li> <li>・授受記録については、媒体、利用期限、返却方法を記載した台帳にて管理する。</li> <li>・提供情報は、業務委託完了時に、全て返却又は消去する。</li> <li>・定期的にログをチェックし、データ抽出等の不正な持ち出しが行われていないか監視する</li> </ul>	<ul style="list-style-type: none"> <li>・市町村連合会から特定個人情報の取扱いを委託する際は、使用目的、情報の内容を通知する。</li> <li>・特定個人情報の授受記録については、媒体識別番号等を記載した台帳にて管理する。</li> <li>・取扱いを委託した特定個人情報は、業務委託完了時に、全て市町村連合会に返却又は消去する。</li> <li>・定期的にログをチェックし、不適切な操作が行われていないか監視する。</li> </ul>	事後	体裁修正
	Ⅲ 特定個人情報ファイルの取扱いプロセスにおけるリスク対策 (1)本人確認情報照会結果ファイル 4. 特定個人情報ファイルの取扱いの委託 特定個人情報の消去ルールルールの内容及びルール遵守の確認方法	<ul style="list-style-type: none"> <li>・J-LISから提供を受けた個人番号は、住基ネット利用システム運営委託先が、システム機能を実行することで、自動的に削除される。</li> <li>・個人番号等を格納した電子媒体等は、個人番号管理システム運営委託先へ送付され、住基ネット利用システム運営委託先には、残らない。</li> </ul>	<ul style="list-style-type: none"> <li>・J-LISから提供を受けた個人番号は、住基ネット利用システム運営委託先が、システム機能を実行することで、自動的に削除される。</li> <li>・個人番号等を格納した電子媒体等は、個人番号管理システム運営委託先へ送付され、住基ネット利用システム及び媒体交換システムの各システム運営委託先には、残らない。</li> </ul>	事後	【重要な変更】 委託システムの追加
	Ⅲ 特定個人情報ファイルの取扱いプロセスにおけるリスク対策 (1)本人確認情報照会結果ファイル 4. 特定個人情報ファイルの取扱いの委託 委託契約書中の特定個人情報ファイルの取扱いに関する規定 規定の内容	<ul style="list-style-type: none"> <li>・秘密保持(情報の漏えい、滅失、毀損の防止)</li> <li>・契約目的外の使用の禁止</li> <li>・契約目的外の複写、複製の禁止</li> <li>・漏えい事案等が発生した場合の委託先の責任</li> <li>・再委託時の事前申告と委託者承諾</li> <li>・再委託しても委託先の責任は免れないこと</li> <li>・委託終了又は契約解除時の情報の返還または廃棄</li> <li>・委託終了又は契約解除後、あるいは従業員が担当から外れ又は離職した後の秘密保持</li> <li>・個人番号を取扱う従業員の事前通知(責任者の明確化)</li> <li>・従業員に対する監督、教育</li> <li>・契約内容の遵守状況に係る定期報告</li> <li>・委託者が委託先に対して行う定期的な現地調査</li> </ul>	<ul style="list-style-type: none"> <li>・秘密保持(情報の漏えい、滅失、毀損の防止)</li> <li>・契約目的外の使用の禁止</li> <li>・契約目的外の複写、複製の禁止</li> <li>・漏えい事案等が発生した場合の委託先の責任</li> <li>・再委託時の事前申告と委託者承諾</li> <li>・再委託しても委託先の責任は免れないこと</li> <li>・委託終了又は契約解除時の情報の返還または廃棄</li> <li>・委託終了若しくは契約解除後、又は従業員が担当から外れ若しくは離職した後の秘密保持</li> <li>・個人番号を取扱う従業員の事前通知(責任者の明確化)</li> <li>・従業員に対する監督、教育</li> <li>・契約内容の遵守状況に係る定期報告</li> <li>・委託者が委託先に対して行う定期的な現地調査</li> </ul>		誤記修正



変更日	項目	変更前の記載	変更後の記載	提出時期	提出時期に係る説明
	Ⅲ 特定個人情報ファイルの取扱いプロセスにおけるリスク対策 (1)本人確認情報照会結果ファイル 4. 特定個人情報ファイルの取扱いの委託 その他の措置の内容	運用委託契約に基づく特定個人情報の取扱いに関して、定期的に委託先の現地調査を行う。	運用委託契約に基づく特定個人情報の取扱いに関して、定期的に委託先の現地調査を行う。	事後	誤記修正
	Ⅲ 特定個人情報ファイルの取扱いプロセスにおけるリスク対策 (1)本人確認情報照会結果ファイル 7. 特定個人情報の保管・消去 リスク1: 特定個人情報漏洩・滅失・毀損リスク ⑤物理的対策 具体的な対策の内容	住基ネット利用システム運営委託先に設置されたサーバ室、システム運用端末室、電子媒体等の保管室は専用の部屋とし、顔写真付IDカードに設定した入退室権限設定による入退室管理を行って、入室可能者を制限している。また監視カメラを備えている。	住基ネット利用システム及び媒体交換システムの各システム運営委託先に設置されたサーバ室、システム運用端末室、電子媒体等の保管室は専用の部屋とし、顔写真付IDカードに設定した入退室権限設定による入退室管理を行って、入室可能者を制限している。また、監視カメラを備えている。	事後	【重要な変更】 委託システムの追加
	Ⅲ 特定個人情報ファイルの取扱いプロセスにおけるリスク対策 (1)本人確認情報照会結果ファイル 7. 特定個人情報の保管・消去 リスク1: 特定個人の情報漏えい・滅失・毀損リスク ⑥技術的対策 具体的な対策の内容	<ul style="list-style-type: none"> <li>・住基ネット利用システムのシステム運用端末は、インターネット環境と物理的に完全に分離している。</li> <li>・一時保存するデータ(ベース)や電子媒体等の情報を暗号化している。</li> <li>・住基ネット利用システムに設置されたサーバとJ-LISとの間の回線はセキュアな専用回線である。</li> <li>・住基ネット利用システム運営委託先に設置されたサーバ及びシステム運用端末には、ウイルス対策ソフトを導入し、ウイルスパターンファイルを適宜更新する。</li> <li>・サーバのOSやデータベース等のミドルウェア類について、必要に応じ、適宜セキュリティパッチを適用する。</li> </ul>	<ul style="list-style-type: none"> <li>・住基ネット利用システム及び媒体交換システムの各システム運用端末は、インターネット環境と物理的に完全に分離している。</li> <li>・一時保存するデータ(ベース)や電子媒体等の情報を暗号化している。</li> <li>・住基ネット利用システムに設置されたサーバとJ-LISとの間の回線はセキュアな専用回線である。</li> <li>・住基ネット利用システム及び媒体交換システムの各システム運営委託先に設置されたサーバ及びシステム運用端末には、ウイルス対策ソフトを導入し、ウイルスパターンファイルを適宜更新する。</li> <li>・サーバのOSやデータベース等のミドルウェア類について、必要に応じ、適宜セキュリティパッチを適用する。</li> <li>・電子媒体等への書込み、読み込み時にウイルスチェックを行う。</li> </ul>	事後	【重要な変更】 委託システムの追加及び体裁修正

変更日	項目	変更前の記載	変更後の記載	提出時期	提出時期に係る説明
	Ⅲ 特定個人情報ファイルの取扱いプロセスにおけるリスク対策 (1)本人確認情報照会結果ファイル 7. 特定個人情報の保管・消去 リスク2: 特定個人情報が古い情報のまま保管され続けるリスク リスクに対する措置の内容	・住基ネット利用システムにおけるデータは、個人番号管理システム運営委託先へ送付する電子記録媒体を作成すると同時に削除する(長期間保管することは想定していない。) ・なお、J-LISから一括取得する年金受給権者及び加給年金額対象者の個人番号は最新情報である。	・住基ネット利用システム及び媒体交換システムでは、個人番号を含むデータの保管を行わない。 ・生存異動照会の都度(奇数月)、個人番号に変更がないか確認を行う。	事後	【重要な変更】 委託システムの追加及び体裁修正
	Ⅲ 特定個人情報ファイルの取扱いプロセスにおけるリスク対策 (1)本人確認情報照会結果ファイル 7. 特定個人情報の保管・消去 リスク3: 特定個人情報が消去されずいつまでも存在するリスク 消去手順 手順の内容	・個人番号等を格納した電子媒体等は、送付を受けた個人番号管理システム運営委託先で、必要なシステム処理を行った後、個人番号等を消去する。 ・電子媒体等に保管した個人番号等を消去する場合は、消磁または物理的破壊(証明書を手入)によって復元不可能な状態にし、その記録を保管することとしており、必要に応じてその記録の提出を求めることができる。 ・また、電子媒体等を作成すると同時に情報提供サーバ内の本人確認情報(個人番号、基本4情報等)は削除する。	・個人番号等を格納した電子媒体等は、送付を受けた個人番号管理システム運営委託先で、必要なシステム処理を行った後、個人番号等を消去する。 ・電子媒体等に保管した個人番号等を消去する場合は、消磁し、又は物理的破壊(証明書を手入)によって復元不可能な状態にし、その記録を保管することとしており、必要に応じてその記録の提出を求めることができる。 ・また、電子媒体等を作成すると同時に情報提供サーバ内の本人確認情報(個人番号、基本4情報等)は削除する。 ・特定個人情報ファイルは電子媒体等作成処理の過程で、システムにて自動的に削除する。削除の際に、削除ログを作成し保存する。	事後	記載漏れ追記
	Ⅲ 特定個人情報ファイルの取扱いプロセスにおけるリスク対策 (1)本人確認情報照会結果ファイル 7. 特定個人情報の保管・消去 特定個人情報の保管・消去におけるその他のリスク及びそのリスクに対する措置	平成27年9月28日特定個人情報保護委員会告示第2号の「特定個人情報の漏えい事案等が発生した場合の対応について」に基づき、次の対応を行う。 (1)市町村連合会及び構成組合の責任ある立場の者に直ちに報告するとともに、被害の拡大を防止する。 (2)～(6) (略)	平成27年9月28日特定個人情報保護委員会告示第2号の「特定個人情報の漏えい事案等が発生した場合に講ずべき措置」に基づき、次の対応を行う。 (1)市町村連合会及び当組合の責任ある立場の者に直ちに報告するとともに、被害の拡大を防止する。 (2)～(6) (略)	事後	誤記修正



変更日	項目	変更前の記載	変更後の記載	提出時期	提出時期に係る説明
	Ⅲ 特定個人情報ファイルの取扱いプロセスにおけるリスク対策 (2)扶養控除対象者ファイル 3. 特定個人情報の使用 リスク1: 目的を超えた紐付け、事務に必要な情報との紐付けが行われるリスク 宛名システム等における措置の内容	市町村連合会及び構成組合が個人番号の管理に使用する個人番号管理システムは、個人番号と利用番号等を紐付けて管理することを目的としたシステムであり、他のシステムとは回線で接続されておらず、データのやり取りは電子媒体等を利用することとしており、そのデータ形式はあらかじめ定められている。	個人番号管理システムは、個人番号と利用番号等を紐付けて管理することを目的としたシステムであり、システム的にアクセス制御を行うことにより、個人番号と利用番号等以外のその他の情報との紐付けは行えないようなシステム設計としている。	事後	【重要な変更】 体裁修正及び包括照会支援システムの新規構築に伴う修正
	Ⅲ 特定個人情報ファイルの取扱いプロセスにおけるリスク対策 (2)扶養控除対象者ファイル 3. 特定個人情報の使用 リスク1: 目的を超えた紐付け、事務に必要な情報との紐付けが行われるリスク 事務で使用するその他システムにおける措置の内容	市町村連合会及び構成組合において、特定個人情報を参照することができるシステムは、個人番号管理システムに限られる。 個人番号管理システムは、他のシステムとは回線で接続されておらず、データのやり取りは電子媒体等を利用することとしており、そのデータ形式はあらかじめ定められている。	今般の評価対象の事務において、特定個人情報を参照することができるシステムは、個人番号管理システムに限られる。 個人番号管理システムは、個人番号と利用番号等以外のその他の情報との紐付けは行えないようなシステム設計としている。	事後	【重要な変更】 体裁修正及び包括照会支援システムの新規構築に伴う修正
	Ⅲ 特定個人情報ファイルの取扱いプロセスにおけるリスク対策 (2)扶養控除対象者ファイル 3. 特定個人情報の使用 リスク2: 権限のない者(元職員、アクセス権限のない職員等)によって不正に使用されるリスク ユーザ認証の管理	市町村連合会及び構成組合が個人番号の管理に使用する個人番号管理システムは、全ての端末においてログイン時には、生体認証装置による認証を実施する。	全ての端末においてログイン時には、生体認証装置による認証を実施する。	事後	体裁修正

変更日	項目	変更前の記載	変更後の記載	提出時期	提出時期に係る説明
	<p>Ⅲ 特定個人情報ファイルの取扱いプロセスにおけるリスク対策  (2)扶養控除対象者ファイル  3. 特定個人情報の使用  リスク2: 権限のない者(元職員、アクセス権限のない職員等)によって不正に使用されるリスク  アクセス権限の発効・失効の管理  具体的な管理方法</p>	<p>市町村連合会及び構成組合が個人番号の管理に使用する個人番号管理システムについて  【市町村連合会及び構成組合】  アクセス権限の管理について定めた規定に基づき、次の管理を行う。  (1)ユーザ情報の登録管理  ・ユーザ管理責任者を定め、個人番号管理システム運営委託先にてユーザ管理責任者の登録を行う。ユーザ情報の登録及び失効は、ユーザ管理責任者のみ実行できる権限とする。  ・ユーザ管理責任者は、ユーザ(業務担当者)を指定し、登録するユーザ情報を作成する。  ・作成した情報を基に、システムの自動処理(日次の夜間バッチ)によりユーザ登録処理を行い、ユーザのID及び仮パスワードを発行する。  ・ユーザ管理責任者は、翌日以降、ユーザに対してID及び仮パスワードを通知する。  ・ユーザは、ID及び仮パスワードでログインし、手の静脈脈情報を登録する。手の静脈脈情報の登録を行った時点で、仮パスワードは失効する。  ・ユーザは、ID及び手の静脈脈情報でログインし、業務を行う。  (2)失効管理  ・定期的又は異動・退職等のイベントが発生したタイミングで、ユーザ管理責任者は権限を有していた職員の異動・退職情報を確認する。  ・当該事由が生じた場合、ユーザ管理責任者は失効情報を作成する。  ・作成した情報を基に、システムの自動処理(日次の夜間バッチ)によりユーザ登録処理を行う。</p>	<p>【市町村連合会及び構成組合】  アクセス権限の管理について定めた規定に基づき、次の管理を行う。  (1)ユーザ情報の登録管理  ・アクセス権限と事務の対応表を作成する。  ・アクセス権限が必要となった場合、市町村連合会及び構成組合の職員が個人番号管理システム運営委託先の運用管理者へアクセス権限の設定を指示する。  ・当該指示に基づき、個人番号管理システム運営委託先の運用管理者が対応表を確認の上、アクセス権限を付与する設定を行う。  (2)失効管理  ・定期的又は異動・退職等のイベントが発生したタイミングで、市町村連合会及び構成組合の職員が権限を有していた職員の異動・退職情報を確認して当該事由が生じた場合は、個人番号管理システム運営委託先の運用管理者へアクセス権限の再設定を指示し、アクセス権限の更新又は失効の設定を行う。</p>	事後	体裁修正
		<p>【個人番号管理システム運営委託先】  アクセス権限の管理について定めた規定に基づき、次の管理を行う。  (1)アクセス権限の発効  (略)  (2)アクセス権限の棚卸し・失効  ・アクセス権限付与が妥当であるか毎月権限見直しを行い責任者(しかるべき権限保有者)に報告。ユーザIDの棚卸し(実機と管理簿の確認)は3ヶ月毎に実施し、責任者(しかるべき権限保有者)及びリスク管理部門に報告する。異動・退職したものは速やかにアクセス権を抹消する。</p>	<p>【個人番号管理システム運営委託先】  アクセス権限の管理について定めた規定に基づき、次の管理を行う。  (1)アクセス権限の発効  (略)  (2)アクセス権限の棚卸し・失効  ・アクセス権限付与が妥当であるか毎月権限見直しを行い責任者(しかるべき権限保有者)に報告。ユーザIDの棚卸し(実機と管理簿の確認)は3か月ごとに実施し、責任者(しかるべき権限保有者)及びリスク管理部門に報告する。異動・退職したものは速やかにアクセス権を抹消する。</p>	事後	体裁修正



変更日	項目	変更前の記載	変更後の記載	提出時期	提出時期に係る説明
	Ⅲ 特定個人情報ファイルの取扱いプロセスにおけるリスク対策 (2)扶養控除対象者ファイル 3. 特定個人情報の使用 リスク2: 権限のない者(元職員、アクセス権限のない職員等)によって不正に使用されるリスク アクセス権限の管理	市町村連合会及び構成組合が個人番号の管理に使用する個人番号管理システムについて 【市町村連合会及び構成組合】 (略) 【個人番号管理システム運営委託先】 個人番号管理システム運営委託先のシステム運用端末のアクセス権限については、市町村連合会との契約において、運用管理者が決定する。	【市町村連合会及び構成組合】 (略) 【個人番号管理システム運営委託先】 個人番号管理システム運営委託先のシステム運用端末のアクセス権限については、市町村連合会との契約で運用管理者を決定する。	事後	体裁修正
	Ⅲ 特定個人情報ファイルの取扱いプロセスにおけるリスク対策 (2)扶養控除対象者ファイル 3. 特定個人情報の使用 リスク2: 権限のない者(元職員、アクセス権限のない職員等)によって不正に使用されるリスク 特定個人情報の使用の記録	市町村連合会及び構成組合が個人番号の管理に使用する個人番号管理システムについて 【業務端末】 (略) 【システム運用端末】 (略)	【業務端末】 (略) 【システム運用端末】 (略)	事後	体裁修正
	Ⅲ 特定個人情報ファイルの取扱いプロセスにおけるリスク対策 (2)扶養控除対象者ファイル 3. 特定個人情報の使用 リスク3: 従業者が事務外で使用するリスク リスクに対する措置の内容	市町村連合会及び構成組合が個人番号の管理に使用する個人番号管理システムについて ・システムで処理を行った際は、格納されている情報へのアクセスログを取得しており、処理状況を確認できるようになっている。 ・「〇〇職員共済組合個人番号及び特定個人情報の適正な取り扱いに関する規程」に基づき、組合は、特定個人情報等が適正に取り扱われるよう、職員等に対して必要かつ適切な監督を行い、年1回以上研修会を行う等、職員等への教育・研修を行っている。	・システムで処理を行った際は、格納されている情報へのアクセスログを取得しており、処理状況を確認できるようになっている。 ・情報セキュリティポリシーを整備し、遵守している。 ・年1回以上のセキュリティ教育や個人情報の保護に関する自己点検を実施している。	事後	体裁修正

変更日	項目	変更前の記載	変更後の記載	提出時期	提出時期に係る説明
	III 特定個人情報ファイルの取扱いプロセスにおけるリスク対策 (2)扶養控除対象者ファイル 3. 特定個人情報の使用 リスク4: 特定個人情報ファイルが不正に複製されるリスク リスクに対する措置の内容	市町村連合会及び構成組合が個人番号の管理に使用する個人番号管理システムについて 【業務端末使用時】 (略) 【システム運用端末使用時】 ・データベース上の個人番号は暗号化されており、単純にファイルコピーしても個人番号は見えない。復号化キーは個人番号管理システムに内蔵されており、システムを使用せずに復号化することは不可能。 ・個人番号等を格納した電子媒体等の取扱い時は、暗号化処置が施される他、複数人による作業、作業記録の保管を義務付けて不正な複製を抑止する。 ・市町村連合会及び構成組合の個人番号管理システム運営委託先に設置されたシステム運用端末から特定個人情報ファイル进行操作する場合及び個人番号等を格納した電子媒体等を取り扱う場合は、同運営委託先で操作記録(ログ等の証跡を含む。)、電子媒体等取扱記録を保管することとしており、必要に応じてその記録の提出を求めることで不正な複製を抑止する。	【業務端末使用時】 (略) 【システム運用端末使用時】 ・データベース上の個人番号は暗号化されており、単純にファイルコピーしても個人番号は見えない。復号化キーは個人番号管理システムに内蔵されており、システムを使用せずに復号化することは不可能。 ・個人番号等を格納した電子媒体等の取扱い時は、暗号化処置が施される他、複数人による作業、作業記録の保管を義務付けて不正な複製を抑止する。 ・市町村連合会の個人番号管理システム運営委託先に設置されたシステム運用端末から特定個人情報ファイル进行操作する場合及び個人番号等を格納した電子媒体等を取り扱う場合は、同運営委託先で操作記録(ログ等の証跡を含む。)、電子媒体等取扱記録を保管することとしており、必要に応じてその記録の提出を求めることで不正な複製を抑止する。	事後	体裁修正
	III 特定個人情報ファイルの取扱いプロセスにおけるリスク対策 (2)扶養控除対象者ファイル 7. 特定個人情報の保管・消去 リスク1: 特定個人情報の漏えい・滅失・毀損リスク ⑤物理的対策 具体的な対策の内容	市町村連合会及び構成組合が個人番号の管理に使用する個人番号管理システムについて 個人番号管理システム運営委託先に設置されたサーバ室、システム運用端末室、電子媒体等の保管室は専用の部屋とし、顔写真付IDカードに設定した入退室権限設定による入退室管理を行って、入室可能者を制限している。また監視カメラを備えている。	個人番号管理システム運営委託先に設置されたサーバ室、システム運用端末室、電子媒体等の保管室は専用の部屋とし、顔写真付IDカードに設定した入退室権限設定による入退室管理を行って、入室可能者を制限している。また監視カメラを備えている。	事後	体裁修正



変更日	項目	変更前の記載	変更後の記載	提出時期	提出時期に係る説明
	<p>Ⅲ 特定個人情報ファイルの取扱いプロセスにおけるリスク対策  (2)扶養控除対象者ファイル  7. 特定個人情報の保管・消去  リスク1: 特定個人情報の漏えい・滅失・毀損リスク  ⑥技術的対策  具体的な対策の内容</p>	<p>市町村連合会及び構成組合が個人番号の管理に使用する個人番号管理システムについて  ・個人番号管理システムのサーバ、業務端末及びシステム運用端末はインターネット環境と物理的に完全に分離している。  【個人番号管理システム運営委託先】  ・個人番号管理システムで管理する個人番号等は、データベースも電子媒体等も暗号化している。  ・個人番号管理システム運営委託先に設置されたサーバと当組合に設置された業務端末間は、暗号化したセキュアな通信を行っている。  ・個人番号管理システム運営委託先に設置されたサーバ及びシステム運用端末にはウィルス対策ソフトを導入し、ウィルスパターンファイルを適宜更新する。  ・サーバのOSやデータベース等のミドルウェア類について、必要に応じ、適宜セキュリティパッチを適用する。  【市町村連合会及び構成組合】  (略)</p>	<p>【共通】  ・個人番号管理システムのサーバ、業務端末及びシステム運用端末はインターネット環境と物理的に完全に分離している。  【個人番号管理システム運営委託先】  ・個人番号管理システムで管理するデータベース及び電子媒体等の個人番号等は暗号化している。  ・個人番号管理システム運営委託先に設置されたサーバと市町村連合会及び構成組合に設置された業務端末間は、暗号化したセキュアな通信を行っている。  ・個人番号管理システム運営委託先に設置されたサーバ及びシステム運用端末にはウィルス対策ソフトを導入し、ウィルスパターンファイルを適宜更新する。  ・サーバのOSやデータベース等のミドルウェア類について、必要に応じ、適宜セキュリティパッチを適用する。  ・電子媒体等への書込み、読み込み時にウィルスチェックを行う。  【市町村連合会及び構成組合】  (略)</p>	事後	体裁修正
	<p>Ⅲ 特定個人情報ファイルの取扱いプロセスにおけるリスク対策  (2)扶養控除対象者ファイル  7. 特定個人情報の保管・消去  リスク3: 特定個人情報が消去されずいつまでも存在するリスク  消去手順  手順の内容</p>	<p>市町村連合会及び構成組合が個人番号の管理に使用する個人番号管理システムについて  ・データベース上の個人番号は、当組合の職員が、個人番号管理システムの業務端末画面から指示することにより削除される。また、操作ログに管理されている個人番号は、当組合が定める保管期限を超過した場合、システムの機能でデータベースから一括削除される。  ・電子媒体等への保管は原則行わないが、災害等で一時的な保管を行った場合は、電子媒体等利用目的終了後は速やかに消磁または物理的破壊(証明書を入手)を行う。</p>	<p>・データベース上の個人番号は、当組合の職員が、個人番号管理システムの業務端末画面から指示することにより削除される。また、操作ログに管理されている個人番号は、当組合が定める保管期限を超過した場合、システムの機能でデータベースから一括削除される。  ・電子媒体等への保管は原則行わないが、災害等で一時的な保管を行った場合は、電子媒体等利用目的終了後は速やかに消磁または物理的破壊(証明書を入手)を行う。</p>	事後	体裁修正

変更日	項目	変更前の記載	変更後の記載	提出時期	提出時期に係る説明
	Ⅲ 特定個人情報ファイルの取扱いプロセスにおけるリスク対策 (2)個人番号管理ファイル 7. 特定個人情報の保管・消去 特定個人情報の保管・消去におけるその他のリスク及びそのリスクに対する措置	平成27年9月28日特定個人情報保護委員会告示第2号の「特定個人情報の漏えい事案等が発生した場合の対応について」に基づき、次の対応を行う。 (1)～(6) (略)	平成27年9月28日特定個人情報保護委員会告示第2号の「特定個人情報の漏えい事案等が発覚した場合に講ずべき措置」に基づき、次の対応を行う。 (1)～(6) (略)	事後	誤記修正
	Ⅲ 特定個人情報ファイルの取扱いプロセスにおけるリスク対策 (3)個人番号管理ファイル 2. 特定個人情報の入手 リスク1: 目的外の入手が行われるリスク 対象者以外の情報の入手を防止するための措置の内容	【一括取得】 J-LISから取得する年金受給権者及び加給年金受給権者の個人番号については、年金受給権者及び加給年金受給権者のみ照会するため、対象者以外の情報は入手しない。 【扶養親族等申告書の提出による取得】 扶養控除対象者に係る個人番号は、年金受給権者本人(個人番号関係事務実施者)から申告された扶養親族等申告書により入手する為、対象者以外の情報は入手しない。	【J-LISからの取得】 J-LISから取得する個人番号については、年金受給権者及び加給年金受給権者等の照会対象者のみを抽出する条件をシステムに実装しているため、対象者以外の情報は入手しない。 【扶養親族等申告書の提出による取得】 年金受給権者本人及び扶養控除対象者に係る個人番号は、年金受給権者本人から申告された扶養親族等申告書により入手するため、対象者以外の情報は入手しない。	事後	体裁修正
	Ⅲ 特定個人情報ファイルの取扱いプロセスにおけるリスク対策 (3)個人番号管理ファイル 2. 特定個人情報の入手 リスク1: 目的外の入手が行われるリスク 必要な情報以外を入手することを防止するための措置の内容	【一括取得】 J-LISから取得する場合は、予め定められたファイル定義に則り必要な情報以外が提供されることはない。 【扶養親族等申告書の提出による取得】 年金受給権者本人から、扶養親族等申告書様式に記入された情報を取得するため、必要な情報以外を入手することはない。	【J-LISからの取得】 J-LISから取得する場合は、あらかじめ定められたファイル定義にのっとり必要な情報以外が提供されることは無い。 【扶養親族等申告書の提出による取得】 年金受給権者本人から入手する場合は、決められた様式によって記入された情報を取得するため、必要な情報以外を入手することはない。	事後	体裁修正
	Ⅲ 特定個人情報ファイルの取扱いプロセスにおけるリスク対策 (3)個人番号管理ファイル 2. 特定個人情報の入手 リスク2: 不適切な方法で入手が行われるリスク リスクに対する措置の内容	J-LIS又は年金受給権者本人(個人番号関係事務実施者)から入手するため、不適切な方法で入手が行われるリスクはない。	J-LIS又は年金受給権者本人から入手するため、不適切な方法で入手が行われるリスクはない。	事後	体裁修正



変更日	項目	変更前の記載	変更後の記載	提出時期	提出時期に係る説明
	Ⅲ 特定個人情報ファイルの取扱いプロセスにおけるリスク対策 (3)個人番号管理ファイル 2. 特定個人情報の入手リスク3: 入手した特定個人情報が入手の際の本人確認の措置の内容	【一括取得】 番号法第14条第2項により、J-LISに対しJ-LIS保存本人確認情報の提供を求めることができる」とされており、その場合、番号法第16条に定める本人確認は義務付けられないとされている。 【扶養親族等申告書の提出による取得】 扶養親族等申告書に記載された扶養控除対象者の個人番号については、当該申告書を提出する年金受給権者(個人番号関係事務実施者)が確認する。	【J-LISからの取得】 ・番号法第14条第2項により、J-LISに対しJ-LIS保存本人確認情報の提供を求めることができる」とされており、その場合、番号法第16条に定める本人確認は義務付けられないとされている。 【扶養親族等申告書の提出による取得】 ・扶養親族等申告書に記載された年金受給権者の個人番号については、J-LISからの入手対象者の場合はJ-LISから入手した個人番号を利用するので本人確認は行わない。 ・扶養親族等申告書に記載された扶養控除対象者の個人番号については、当該申告書を提出する年金受給権者が確認する。	事後	体裁修正
	Ⅲ 特定個人情報ファイルの取扱いプロセスにおけるリスク対策 (3)個人番号管理ファイル 2. 特定個人情報の入手リスク3: 入手した特定個人情報が入手の際の本人確認の措置の内容	【一括取得】 既に住民票コードを取得している年金受給権者については、J-LISに個人番号の照会を行い、住民票コード未登録者は基本4情報照会によりJ-LISに個人番号の照会を行う。 【扶養親族等申告書の提出による取得】 扶養親族等申告書に記載された扶養控除対象者の個人番号については、当該申告書を提出する年金受給権者(個人番号関係事務実施者)が確認する。	【J-LISからの取得】 ・J-LISから入手する個人番号の真正性については、J-LISに依存する。 【扶養親族等申告書の提出による取得】 ・扶養親族等申告書に記載された年金受給権者の個人番号については、J-LISからの入手対象者の場合はJ-LISから入手した個人番号を利用するので真正性の確認は行わない。 ・扶養親族等申告書に記載された扶養控除対象者の個人番号については、当該申告書を提出する年金受給権者が確認する。	事後	体裁修正
	Ⅲ 特定個人情報ファイルの取扱いプロセスにおけるリスク対策 (3)個人番号管理ファイル 2. 特定個人情報の入手リスク3: 入手した特定個人情報が入手の際の本人確認の措置の内容	年金受給権者については、J-LISへの生存照会の都度(奇数月)、個人番号に変更がないか確認を行う。 扶養控除対象者については、毎年10月に翌年分の扶養親族等申告書が提出され、パンチ入力されるので、その際、個人番号に変更がないか確認を行う。	【J-LISからの取得】 ・J-LISから入手する個人番号の正確性については、J-LISに依存する。 【扶養親族等申告書の提出による取得】 ・扶養親族等申告書に記載された年金受給権者の個人番号については、J-LISからの入手対象者の場合はJ-LISから入手した個人番号を利用するので正確性の確認は行わない。 ・扶養親族等申告書に記載された扶養控除対象者の個人番号については、当該申告書を提出する年金受給権者が確認する。	事後	体裁修正

変更日	項目	変更前の記載	変更後の記載	提出時期	提出時期に係る説明
	Ⅲ 特定個人情報ファイルの取扱いプロセスにおけるリスク対策 (3)個人番号管理ファイル 2. 特定個人情報の入手 リスク4: 入手の際に特定個人情報が入り漏れ・紛失するリスク リスクに対する措置の内容	【一括取得】 本人確認情報照会結果ファイルから取得するため、入手の際に特定個人情報が漏れい・紛失するリスクに対する措置の内容は本人確認情報照会結果ファイルに同じ。  【扶養親族等申告書の提出による取得】 入手の際に特定個人情報が漏れい・紛失するリスクに対する措置の内容は扶養控除対象者ファイルに同じ。	【J-LISからの取得】 J-LISからの入手は、他のシステムからのアクセスが行えない専用線を用いて行う。 媒体交換システム運営委託先から送付される電子媒体等については、データを暗号化し、入手等の記録を行う。  【扶養親族等申告書の提出による取得】 システム入力後の申請書等は所定の保管場所に保管するとともに、他の文書と混同することを防止する措置を講ずる。	事後	【重要な変更】 委託システムの追加及び体裁修正
	Ⅲ 特定個人情報ファイルの取扱いプロセスにおけるリスク対策 (3)個人番号管理ファイル 3. 特定個人情報の使用 リスク1: 目的を超えた紐付け、事務に必要な情報との紐付けが行われるリスク 宛名システム等における措置の内容	市町村連合会及び構成組合が個人番号の管理に使用する個人番号管理システムは、個人番号と利用番号等を紐付けて管理することを目的としたシステムであり、他のシステムとは回線で接続されておらず、データのやり取りは電子媒体等を利用することとしており、そのデータ形式はあらかじめ定められている。	個人番号管理システムは、個人番号と利用番号等を紐付けて管理することを目的としたシステムであり、個人番号と利用番号等以外のその他の情報との紐付けは行えないようなシステム設計としている。	事後	【重要な変更】 体裁修正及び包括照会支援システムの新規構築に伴う修正
	Ⅲ 特定個人情報ファイルの取扱いプロセスにおけるリスク対策 (3)個人番号管理ファイル 3. 特定個人情報の使用 リスク1: 目的を超えた紐付け、事務に必要な情報との紐付けが行われるリスク 事務で使用する他のシステムにおける措置の内容	市町村連合会及び構成組合において、特定個人情報を参照することができるシステムは、個人番号管理システムに限られる。 個人番号管理システムは、他のシステムとは回線で接続されておらず、データのやり取りは電子媒体等を利用することとしており、そのデータ形式はあらかじめ定められている。	今般の評価対象の事務において、特定個人情報を参照することができるシステムは、個人番号管理システムに限られる。 個人番号管理システムより、個人番号と利用番号等以外のその他の情報との紐付けは行えないようなシステム設計としている。	事後	【重要な変更】 体裁修正及び包括照会支援システムの新規構築に伴う修正



変更日	項目	変更前の記載	変更後の記載	提出時期	提出時期に係る説明
	<p>Ⅲ 特定個人情報ファイルの取扱いプロセスにおけるリスク対策  (3)個人番号管理ファイル  3. 特定個人情報の使用  リスク2: 権限のない者(元職員、アクセス権限のない職員等)によって不正に使用されるリスク  ユーザ認証の管理  具体的な管理方法</p>	<p>市町村連合会及び構成組合が個人番号の管理に使用する個人番号管理システムは、全ての端末においてログイン時には、生体認証装置による認証を実施する。</p>	<p>全ての端末においてログイン時には、生体認証装置による認証を実施する。</p>	事後	体裁修正
	<p>Ⅲ 特定個人情報ファイルの取扱いプロセスにおけるリスク対策  (3)個人番号管理ファイル  3. 特定個人情報の使用  リスク2: 権限のない者(元職員、アクセス権限のない職員等)によって不正に使用されるリスク  アクセス権限の発効・失効の管理  具体的な管理方法</p>	<p>市町村連合会及び構成組合が個人番号の管理に使用する個人番号管理システムについて【当組合】  アクセス権限の管理について定めた規定に基づき、次の管理を行う。  (1)ユーザ情報の登録管理  ・ユーザ管理責任者を定め、個人番号管理システム運営委託先にてユーザ管理責任者の登録を行う。ユーザ情報の登録及び失効は、ユーザ管理責任者のみ実行できる権限とする。  ・ユーザ管理責任者は、ユーザ(業務担当者)を指定し、登録するユーザ情報を作成する。  ・作成した情報を基に、システムの自動処理(日次の夜間バッチ)によりユーザ登録処理を行い、ユーザのID及び仮パスワードを発行する。  ・ユーザ管理責任者は、翌日以降、ユーザに対してID及び仮パスワードを通知する。  ・ユーザは、ID及び仮パスワードでログインし、手の平静脈情報を登録する。手の平静脈情報の登録を行った時点で、仮パスワードは失効する。  ・ユーザは、ID及び手の平静脈情報でログインし、業務を行う。  (2)失効管理  ・定期的又は異動・退職等のイベントが発生したタイミングで、ユーザ管理責任者は権限を有していた職員の異動・退職情報を確認する。  ・当該事由が生じた場合、ユーザ管理責任者は失効情報を作成する。  ・作成した情報を基に、システムの自動処理(日次の夜間バッチ)によりユーザ失効処理を行う。</p>	<p>【市町村連合会及び構成組合】  アクセス権限の管理について定めた規定に基づき、次の管理を行う。  (1)ユーザ情報の登録管理  ・アクセス権限と事務の対応表を作成する。  ・アクセス権限が必要となった場合、市町村連合会及び構成組合の職員が個人番号管理システム運営委託先の運用管理者へアクセス権限の設定を指示する。  ・当該指示に基づき、個人番号管理システム運営委託先の運用管理者が対応表を確認の上、アクセス権限を付与する設定を行う。  (2)失効管理  ・定期的又は異動・退職等のイベントが発生したタイミングで、市町村連合会及び構成組合の職員が権限を有していた職員の異動・退職情報を確認して当該事由が生じた場合は、個人番号管理システム運営委託先の運用管理者へアクセス権限の再設定を指示し、アクセス権限の更新又は失効の設定を行う。</p>	事後	体裁修正

変更日	項目	変更前の記載	変更後の記載	提出時期	提出時期に係る説明
		<p>【個人番号管理システム運営委託先】 アクセス権限の管理について定めた規定に基づき、次の管理を行う。 (1)アクセス権限の発効 (略) (2)アクセス権限の棚卸し・失効 ・アクセス権限付与が妥当であるか毎月権限見直しを行い責任者(しかるべき権限保有者)に報告。ユーザIDの棚卸し(実機と管理簿の確認)は3ヶ月毎に実施し、責任者(しかるべき権限保有者)及びリスク管理部門に報告する。異動・退職したものは速やかにアクセス権を抹消する。</p>	<p>【個人番号管理システム運営委託先】 アクセス権限の管理について定めた規定に基づき、次の管理を行う。 (1)アクセス権限の発効 (略) (2)アクセス権限の棚卸し・失効 ・アクセス権限付与が妥当であるか毎月権限見直しを行い責任者(しかるべき権限保有者)に報告。ユーザIDの棚卸し(実機と管理簿の確認)は3か月ごとに実施し、責任者(しかるべき権限保有者)及びリスク管理部門に報告する。異動・退職したものは速やかにアクセス権を抹消する。</p>	事後	体裁修正
	<p>Ⅲ 特定個人情報ファイルの取扱いプロセスにおけるリスク対策 (3)個人番号管理ファイル 3. 特定個人情報の使用 リスク2: 権限のない者(元職員、アクセス権限のない職員等)によって不正に使用されるリスク アクセス権限の管理 具体的な管理方法</p>	<p>市町村連合会及び構成組合が個人番号の管理に使用する個人番号管理システムについて 【市町村連合会及び構成組合】 アクセス権限については、役職・部署に応じて決まっており、システム内のアクセス制御機能で管理している。 【個人番号管理システム運営委託先】 個人番号管理システム運営委託先のシステム運用端末のアクセス権限については、市町村連合会との契約において、運用管理者が決定する。</p>	<p>【市町村連合会及び構成組合】 アクセス権限については、役職・部署に応じて決まっており、システム内のアクセス制御機能で管理している。 【個人番号管理システム運営委託先】 個人番号管理システム運営委託先のシステム運用端末のアクセス権限については、市町村連合会との契約で運用管理者を決定する。</p>	事後	体裁修正
	<p>Ⅲ 特定個人情報ファイルの取扱いプロセスにおけるリスク対策 (3)個人番号管理ファイル 3. 特定個人情報の使用 リスク2: 権限のない者(元職員、アクセス権限のない職員等)によって不正に使用されるリスク 特定個人情報の使用の記録 具体的な方法</p>	<p>市町村連合会及び構成組合が個人番号の管理に使用する個人番号管理システムについて 【業務端末】 (略) 【システム運用端末】 (略)</p>	<p>【業務端末】 (略) 【システム運用端末】 (略)</p>	事後	体裁修正



変更日	項目	変更前の記載	変更後の記載	提出時期	提出時期に係る説明
	Ⅲ 特定個人情報ファイルの取扱いプロセスにおけるリスク対策 (3)個人番号管理ファイル 3. 特定個人情報の使用 リスク3: 従業者が事務外で使用するリスク リスクに対する措置の内容	市町村連合会及び構成組合が個人番号の管理に使用する個人番号管理システムについて ・システムで処理を行った際は、格納されている情報へのアクセスログを取得しており、処理状況を確認できるようになっている。 ・情報セキュリティポリシーを整備し、遵守している。 ・年1回以上のセキュリティ教育や個人情報の保護に関する自己点検を実施している。	・システムで処理を行った際は、格納されている情報へのアクセスログを取得しており、処理状況を確認できるようになっている。 ・情報セキュリティポリシーを整備し、遵守している。 ・年1回以上のセキュリティ教育や個人情報の保護に関する自己点検を実施している。	事後	体裁修正
	Ⅲ 特定個人情報ファイルの取扱いプロセスにおけるリスク対策 (3)個人番号管理ファイル 3. 特定個人情報の使用 リスク4: 特定個人情報ファイルが不正に複製されるリスク リスクに対する措置の内容	市町村連合会及び構成組合が個人番号の管理に使用する個人番号管理システムについて 【業務端末使用時】 (略) 【システム運用端末使用時】 ・データベース上の個人番号は暗号化されており、単純にファイルコピーしても個人番号は見えない。復号化キーは個人番号管理システムに内蔵されており、システムを使用せずに復号化することは不可能。 ・個人番号等を格納した電子媒体等の取扱い時は、暗号化処置が施される他、複数人による作業、作業記録の保管を義務付けて不正な複製を抑止する。 ・個人番号管理システム運営委託先に設置されたシステム運用端末から特定個人情報ファイル进行操作する場合及び個人番号等を格納した電子媒体等を取り扱う場合は、同運営委託先で操作記録(ログ等の証跡を含む。)、電子媒体等取扱い記録を保管することとしており、必要に応じてその記録の提出を求めることで不正な複製を抑止する。	【業務端末使用時】 (略) 【システム運用端末使用時】 ・データベース上の個人番号は暗号化されており、単純にファイルコピーしても個人番号は見えない。復号化キーは個人番号管理システムに内蔵されており、システムを使用せずに復号化することは不可能。 ・個人番号等を格納した電子媒体等の取扱い時は、暗号化処置が施される他、複数人による作業、作業記録の保管を義務付けて不正な複製を抑止する。 ・市町村連合会の個人番号管理システム運営委託先に設置されたシステム運用端末から特定個人情報ファイル进行操作する場合及び個人番号等を格納した電子媒体等を取り扱う場合は、同運営委託先で操作記録(ログ等の証跡を含む。)、電子媒体等取扱い記録を保管することとしており、必要に応じてその記録の提出を求めることで不正な複製を抑止する。	事後	体裁修正
	Ⅲ 特定個人情報ファイルの取扱いプロセスにおけるリスク対策 (3)個人番号管理ファイル 4. 特定個人情報ファイルの取扱いの委託 情報保護管理体制の確認	プライバシーマーク、ISO27001(ISMS)の認証を受けた委託先を選定している。 当組合と委託先との契約のなかで、個人情報の取扱いについて規定し、委託先社内での管理責任者を定め、専任した管理責任者の所属・氏名を、書面にて通知を受けている。	プライバシーマーク、ISO27001(ISMS)の認証を受けた委託先を選定している。 市町村連合会と委託先との契約のなかで、個人情報の取扱いについて規定し、委託先社内での管理責任者を定め、専任した管理責任者の所属・氏名を、書面にて通知を受けている。	事後	誤記修正



変更日	項目	変更前の記載	変更後の記載	提出時期	提出時期に係る説明
	Ⅲ 特定個人情報ファイルの取扱いプロセスにおけるリスク対策 (2)個人番号管理ファイル 4. 特定個人情報ファイルの取扱いの委託 特定個人情報の閲覧者・更新者の制限 具体的な制限方法	市町村連合会及び構成組合が個人番号の管理に使用する個人番号管理システムについて 通常業務では個人番号管理システム運営委託先がシステム運用端末から個人番号等を管理するデータベースにアクセスすることを禁止し、緊急時作業については、その都度、市町村連合会の承認事項とする。 また、システム保守用に、業務端末のログインIDを限定して個人番号管理システム運営委託先に貸与するが、個人番号管理システム運営委託先で業務端末を使用して個人番号を参照することは市町村連合会の承認事項とする。	通常業務では個人番号管理システム運営委託先がシステム運用端末から個人番号等を管理するデータベースにアクセスすることを禁止し、緊急時作業については、その都度、市町村連合会の承認事項とする。 また、システム保守用に、業務端末のログインIDを限定して個人番号管理システム運営委託先に貸与するが、個人番号管理システム運営委託先で業務端末を使用して個人番号を参照することは市町村連合会の承認事項とする。	事後	体裁修正
	Ⅲ 特定個人情報ファイルの取扱いプロセスにおけるリスク対策 (3)個人番号管理ファイル 4. 特定個人情報ファイルの取扱いの委託 特定個人情報ファイルの取扱いの記録 具体的な方法	【個人番号管理システムの業務端末】 市町村連合会に設置された個人番号管理システムの業務端末から個人番号管理システムにログインした場合は、システムでログを保管している。 【個人番号管理システムのシステム運用端末】 一括取得した個人番号を個人番号管理システムへ格納する作業、市町村連合会及び構成組合の個人番号管理システム運営委託先に設置されたシステム運用端末から特定個人情報ファイル进行操作する場合及び個人番号等を格納した電子媒体等を取り扱う場合は、同運営委託先で操作記録(ログ等の証跡を含む。)、電子媒体等取扱記録を保管することとしており、必要に応じてその記録の提出を求めることができる。	【個人番号管理システムの業務端末】 市町村連合会及び構成組合に設置された個人番号管理システムの業務端末から個人番号管理システムにログインした場合は、システムでログを保管している。 【個人番号管理システムのシステム運用端末】 取得した個人番号を個人番号管理システムへ格納する作業、市町村連合会の個人番号管理システム運営委託先に設置されたシステム運用端末から特定個人情報ファイル进行操作する場合及び個人番号等を格納した電子媒体等を取り扱う場合は、同運営委託先で操作記録(ログ等の証跡を含む。)、電子媒体等取扱記録を保管することとしており、必要に応じてその記録の提出を求めることができる。	事後	体裁修正
	Ⅲ 特定個人情報ファイルの取扱いプロセスにおけるリスク対策 (3)個人番号管理ファイル 4. 特定個人情報ファイルの取扱いの委託 特定個人情報の提供ルール 委託先から他者への提供に関するルール内容及びルール遵守の確認方法	市町村連合会及び構成組合と各運営委託先との契約の中で、市町村連合会及び構成組合の住基ネット利用システム運営委託先と市町村連合会及び構成組合の個人番号管理システム運営委託先との個人番号等の相互提供のみをルールとしている。	・市町村連合会と各運営委託先との契約の中で、市町村連合会の住基ネット利用システム運営委託先と市町村連合会の個人番号管理システム運営委託先との個人番号等の相互提供のみをルールとしている。 ・定期的にログをチェックし、不適切な操作が行われていないか監視する。	事後	体裁修正



変更日	項目	変更前の記載	変更後の記載	提出時期	提出時期に係る説明
	Ⅲ 特定個人情報ファイルの取扱いプロセスにおけるリスク対策 (3)個人番号管理ファイル 4. 特定個人情報ファイルの取扱いの委託 特定個人情報の提供ルール委託元と委託先間の提供に関するルール内容及びルール遵守の確認方法	市町村連合会及び構成組合が個人番号の管理に使用する個人番号管理システムについて ・委託先に提供する場合、使用目的、情報の内容を記載した申請書を使用する。 ・授受記録については、媒体、利用期限、返却方法を記載した台帳にて管理する。 ・提供情報は、業務委託完了時に、全て返却又は消去する。 ・定期的にログをチェックし、データ抽出等の不正な持ち出しが行われていないか監視する。	・委託先に提供する場合、使用目的、情報の内容を記載した申請書を使用する。 ・授受記録については、媒体、利用期限、返却方法を記載した台帳にて管理する。 ・提供情報は、業務委託完了時に、全て返却又は消去する。 ・定期的にログをチェックし、データ抽出等の不正な持ち出しが行われていないか監視する。	事後	体裁修正
	Ⅲ 特定個人情報ファイルの取扱いプロセスにおけるリスク対策 (3)個人番号管理ファイル 4. 特定個人情報ファイルの取扱いの委託 特定個人情報の消去ルール内容及びルール遵守の確認方法	市町村連合会及び構成組合が個人番号の管理に使用する個人番号管理システムについて ・個人番号等を収録している「個人番号管理ファイル」の物理削除は、個人番号の保管期間終了後、当組合の職員が、個人番号管理システムの業務端末画面から削除する。 ・また、操作ログに記録されている個人番号は、当組合が定める保管期限を超過した場合、システムの機能でデータベースから一括削除される。 ・個人番号管理システム運営委託先がシステム運用端末を使用して個人番号を削除することは禁止する。 ・同運営委託先が電子媒体等に格納した個人番号等を消去する場合は、消磁又は物理的破壊(証明書を入手)によって復元不可能な状態にし、その記録を保管することとしており、必要に応じてその記録の提出を求めることができる。	・個人番号等を収録している「個人番号管理ファイル」の物理削除は、個人番号の保管期間終了後、当組合の職員が、個人番号管理システムの業務端末画面から削除する。 ・また、操作ログに記録されている個人番号は、当組合が定める保管期限を超過した場合、システムの機能でデータベースから一括削除される。 ・個人番号管理システム運営委託先がシステム運用端末を使用して個人番号を削除することは禁止する。 ・同運営委託先が電子媒体等に格納した個人番号等を消去する場合は、消磁し、又は物理的破壊(証明書を入手)によって復元不可能な状態にし、その記録を保管することとしており、必要に応じてその記録の提出を求めることができる。	事後	体裁修正

変更日	項目	変更前の記載	変更後の記載	提出時期	提出時期に係る説明
	Ⅲ 特定個人情報ファイルの取扱いプロセスにおけるリスク対策 (3)個人番号管理ファイル 4. 特定個人情報ファイルの取扱いの委託 委託契約書中の特定個人情報ファイルの取扱いに関する規定 規定の内容	<ul style="list-style-type: none"> <li>・秘密保持(情報の漏えい、滅失、毀損の防止)</li> <li>・契約目的外の使用の禁止</li> <li>・契約目的外の複写、複製の禁止</li> <li>・漏えい事案等が発生した場合の委託先の責任</li> <li>・再委託時の事前申告と委託者承諾</li> <li>・再委託しても委託先の責任は免れないこと</li> <li>・委託終了又は契約解除時の情報の返還または廃棄</li> <li>・委託終了又は契約解除後、あるいは従業員が担当から外れ又は離職した後の秘密保持</li> <li>・個人番号を取扱う従業員の事前通知(責任者の明確化)</li> <li>・従業員に対する監督、教育</li> <li>・契約内容の遵守状況に係る定期報告</li> <li>・委託者が委託先に対して行う定期的な現地調査</li> </ul>	<ul style="list-style-type: none"> <li>・秘密保持(情報の漏えい、滅失、毀損の防止)</li> <li>・契約目的外の使用の禁止</li> <li>・契約目的外の複写、複製の禁止</li> <li>・漏えい事案等が発生した場合の委託先の責任</li> <li>・再委託時の事前申告と委託者承諾</li> <li>・再委託しても委託先の責任は免れないこと</li> <li>・委託終了若しくは契約解除時の情報の返還又は廃棄</li> <li>・委託終了若しくは契約解除後、又は従業員が担当から外れ若しくは離職した後の秘密保持</li> <li>・個人番号を取扱う従業員の事前通知(責任者の明確化)</li> <li>・従業員に対する監督、教育</li> <li>・契約内容の遵守状況に係る定期報告</li> <li>・委託者が委託先に対して行う定期的な現地調査</li> </ul>	事後	体裁修正
	Ⅲ 特定個人情報ファイルの取扱いプロセスにおけるリスク対策 (3)個人番号管理ファイル 4. 特定個人情報ファイルの取扱いの委託 その他の措置の内容	運用委託契約に基づく特定個人情報の取扱いに関して、定期的に委託先の現地調査を行う。	運用委託契約に基づく特定個人情報の取扱いに関して、定期的に委託先の現地調査を行う。	事後	誤記修正
	Ⅲ 特定個人情報ファイルの取扱いプロセスにおけるリスク対策 (3)個人番号管理ファイル 7. 特定個人情報の保管・消去 リスク1: 特定個人情報の漏えい・滅失・毀損リスク ⑤物理的対策 具体的な対策の内容	市町村連合会及び構成組合が個人番号の管理に使用する個人番号管理システムについて個人番号管理システム運営委託先に設置されたサーバ室、システム運用端末室、電子媒体等の保管室は専用の部屋とし、顔写真付IDカードに設定した入退室権限設定による入退室管理を行って、入室可能者を制限している。また監視カメラを備えている。	個人番号管理システム運営委託先に設置されたサーバ室、システム運用端末室、電子媒体等の保管室は専用の部屋とし、顔写真付IDカードに設定した入退室権限設定による入退室管理を行って、入室可能者を制限している。また監視カメラを備えている。	事後	体裁修正



変更日	項目	変更前の記載	変更後の記載	提出時期	提出時期に係る説明
	Ⅲ 特定個人情報ファイルの取扱いプロセスにおけるリスク対策 (3)個人番号管理ファイル 7. 特定個人情報の保管・消去 リスク1: 特定個人情報の漏えい・滅失・毀損リスク ⑥技術的対策 具体的な対策の内容	市町村連合会及び構成組合が個人番号の管理に使用する個人番号管理システムについて ・個人番号管理システムのサーバ、業務端末及びシステム運用端末はインターネット環境と物理的に完全に分離している。 【個人番号管理システム運営委託先】 ・個人番号管理システムで管理する個人番号等は、データベースも電子媒体等も暗号化している。 ・個人番号管理システム運営委託先に設置されたサーバと当組合に設置された業務端末間は、暗号化したセキュアな通信を行っている。 ・個人番号管理システム運営委託先に設置されたサーバ及びシステム運用端末にはウイルス対策ソフトを導入し、ウイルスパターンファイルを適宜更新する。 ・サーバのOSやデータベース等のミドルウェア類について、必要に応じ、適宜セキュリティパッチを適用する。  【市町村連合会及び構成組合】 (略)	【共通】 ・個人番号管理システムのサーバ、業務端末及びシステム運用端末はインターネット環境と物理的に完全に分離している。 【個人番号管理システム運営委託先】 ・個人番号管理システムで管理するデータベース及び電子媒体等の個人番号等は暗号化している。 ・個人番号管理システム運営委託先に設置されたサーバと市町村連合会及び構成組合に設置された業務端末間は、暗号化したセキュアな通信を行っている。 ・個人番号管理システム運営委託先に設置されたサーバ及びシステム運用端末にはウイルス対策ソフトを導入し、ウイルスパターンファイルを適宜更新する。 ・サーバのOSやデータベース等のミドルウェア類について、必要に応じ、適宜セキュリティパッチを適用する。 ・電子媒体等への書込み、読み込み時にウイルスチェックを行う。 【市町村連合会及び構成組合】 (略)	事後	体裁修正
	Ⅲ 特定個人情報ファイルの取扱いプロセスにおけるリスク対策 (3)個人番号管理ファイル 7. 特定個人情報の保管・消去 リスク2: 特定個人情報が古い情報のまま保管され続けるリスク リスクに対する措置の内容	年金受給権者及び加給年金額対象者については、生存照会の都度(奇数月)、個人番号に変更がないか確認を行う。	年金受給権者及び加給年金額対象者については、生存異動照会の都度(奇数月)、個人番号に変更がないか確認を行う。	事後	体裁修正

変更日	項目	変更前の記載	変更後の記載	提出時期	提出時期に係る説明
	Ⅲ 特定個人情報ファイルの取扱いプロセスにおけるリスク対策 (3)個人番号管理ファイル 7. 特定個人情報の保管・消去 リスク3: 特定個人情報が消去されずいつまでも存在するリスク 消去手順 手順の内容	市町村連合会及び構成組合が個人番号の管理に使用する個人番号管理システムについて ・データベース上の個人番号は、市町村連合会及び構成組合の職員が、個人番号管理システムの業務端末画面から指示することにより削除される。また、操作ログに管理されている個人番号は、市町村連合会及び構成組合が定める保管期限を超過した場合、システムの機能でデータベースから一括削除される。 ・電子媒体等への保管は原則行わないが、災害等で一時的な保管を行った場合は、電子媒体等利用目的終了後は速やかに消磁または物理的破壊(証明書を入手)を行う。	・データベース上の個人番号は、当組合の職員が、個人番号管理システムの業務端末画面から指示することにより削除される。また、操作ログに管理されている個人番号は、当組合が定める保管期限を超過した場合、システムの機能でデータベースから一括削除される。 ・電子媒体等への保管は原則行わないが、災害等で一時的な保管を行った場合は、電子媒体等利用目的終了後は速やかに消磁または物理的破壊(証明書を入手)を行う。	事後	体裁修正
	Ⅲ 特定個人情報ファイルの取扱いプロセスにおけるリスク対策 (3)個人番号管理ファイル 7. 特定個人情報の保管・消去 特定個人情報の保管・消去におけるその他のリスク及びそのリスクに対する措置	平成27年9月28日特定個人情報保護委員会告示第2号の「特定個人情報の漏えい事案等が発生した場合の対応について」に基づき、次の対応を行う。 (1)～(6) (略)	平成27年9月28日特定個人情報保護委員会告示第2号の「特定個人情報の漏えい事案等が発覚した場合に講ずべき措置」に基づき、次の対応を行う。 (1)～(6) (略)	事後	誤記修正
	Ⅲ 特定個人情報ファイルの取扱いプロセスにおけるリスク対策 (4)届書画像ファイル		(「(4)届書画像ファイル」シートを追加)	事後	【重要な変更】 特定個人情報ファイルの追加
	Ⅲ 特定個人情報ファイルの取扱いプロセスにおけるリスク対策 (5)情報連携関係ファイル		(「(5)情報連携関係ファイル」シートを追加)	事後	【重要な変更】 特定個人情報ファイルの追加



変更日	項目	変更前の記載	変更後の記載	提出時期	提出時期に係る説明
	IV その他のリスク対策 1. 監査 ①自己点検 具体的なチェック方法	奈良県市町村職員共済組合の情報セキュリティ対策基準に基づき、毎年度及び必要に応じ、所管するネットワーク及び情報システムの自己点検を実施し、自己点検結果と自己点検結果に基づく改善策を取りまとめ、情報セキュリティ委員会(最高情報統括責任者、最高情報セキュリティ責任者、統括情報セキュリティ責任者、情報セキュリティ責任者、情報セキュリティ管理者及び情報システム管理者をもって構成)まで報告することとなっている。	「奈良県市町村職員共済組合個人番号及び特定個人情報の適正な取扱いに関する規程」に基づき、当組合は、特定個人情報等の安全かつ適正な取扱いを維持するため、常に特定個人情報等の収集及び管理の状況等を把握し、必要に応じて特定個人情報等の適正な取扱いのための措置を見直すものとしている。	事後	誤記修正
	IV その他のリスク対策 1. 監査 ②監査 具体的な内容	奈良県市町村職員組合の情報セキュリティ対策基準に基づき、毎年度及び必要に応じて監査を実施することとなっている。	「奈良県市町村職員共済組合個人番号及び特定個人情報の適正な取扱いに関する規程細則」に基づき、特定個人情報保護監査責任者は、当組合における特定個人情報等の管理の状況について、定期または随時に点検又は監査(外部監査を含む。)を行い、その結果を特定個人情報保護総括責任者に報告するものとしている。	事後	誤記修正
	IV その他のリスク対策 2. 従業者に対する教育・啓発 従業者に対する教育・啓発 具体的な方法	全職員及び臨時職員を対象にした年1回以上の「情報セキュリティ研修」を実施している。	「奈良県市町村職員共済組合個人番号及び特定個人情報の適正な取扱いに関する規程細則」に基づき、特定個人情報保護総括責任者は、全ての特定個人情報ファイルを取り扱う事務に従事するものに対して、おおむね一年ごとに教育・訓練を受けさせるものとしている。	事後	誤記修正
	V 開示請求、問合せ 1. 特定個人情報の開示・訂正・利用停止請求 ②請求方法	開示請求書に必要な事項を記載して、本組合の窓口へ提出するか又は郵送により請求を受け付ける。	開示請求書に必要な事項を記載して、本組合の窓口へ提出するか又は郵送により請求を受け付ける。	事後	体裁修正